

CERTIFICADO DE GARANTIA

ATENÇÃO: Este Certificado terá validade somente mediante a apresentação da competente Nota Fiscal de compra. Sem a Nota Fiscal de compra o previsto neste Certificado não terá efeito. É importante que seja lido o Manual de Instruções de uso do aparelho.

1 – A AUDIOFRAHM garante este produto contra eventuais defeitos de fabricação pelo prazo de 12 (doze) meses a contar da data de emissão da Nota Fiscal de compra para o primeiro adquirente.

2 – Todas as peças mecânicas externas como: botões, cabos, gabinete, knobs e partes plásticas, possuem somente garantia de 90 (noventa) dias, contados a partir da data de emissão da Nota Fiscal de compra para o primeiro adquirente.

3 – Ao constatar qualquer defeito, o Consumidor deverá procurar o Posto de Assistência Técnica Autorizada mais próximo, conforme relação que disponibilizamos no site www.frahm.com.br/assistencias-tecnicas ou entrar em contato com o fabricante, através do fone 0800 47 8002. Somente o Assistente Técnico Autorizado poderá examinar e reparar o produto.

4 – Durante o prazo de garantia as peças e os componentes eventualmente defeituosos serão substituídos gratuitamente, bem como a mão de obra, correndo por conta do proprietário do produto as despesas de transporte decorrentes da remoção do produto para conserto.

5 – Excluem-se da garantia as hipóteses a seguir expressas:

- a) defeitos recorrentes do desgaste natural do produto;
- b) a negligência e o mau uso pelo Instalador/Consumidor;
- c) se o defeito for ocasionado por intervenção de pessoa não capacitada para a instalação ou não autorizada pelo fabricante para o reparo do produto;
- d) se o produto for ligado à rede elétrica com voltagem imprópria;
- e) se o produto tiver sofrido avarias durante o transporte, descargas elétricas, inundações, exposição à umidade ou qualquer outro resultante de caso fortuito, ou força maior;
- f) trilhas e potenciômetros quebrados;

6 – A AUDIOFRAHM reserva-se o direito de, a qualquer momento, revisar, alterar ou descontinuar os produtos, inclusive as condições aqui descritas, sem que incorra em qualquer responsabilidade ou obrigação para com a Assistência Técnica, Revendedor, Comprador ou Terceiros.

FRAHM

AUDIOFRAHM IND. E COM. DE ELETROLETÔNICOS EIRELI.

Rodovia BR 470, KM 140, nº 5640 Valada Itoupava

Rio do Sul - SC CEP 89.162-915

CNPJ: 27.133.259/0001-67 / IE: 258.248.734

Fone: 47 3531 8800

Indústria Brasileira / Made in Brazil

Especificações técnicas e design do produto podem sofrer mudanças sem aviso prévio. Fotos meramente ilustrativas.

MANUAL TÉCNICO DO USUÁRIO

FRAHM

LINHA HS E CS



Código: 54.838

CONHEÇA A HS E CS

A nova linha de caixas Frahm foi desenvolvida para sonorizar todos os tipos de ambientes com alta eficiência e design atemporal. Uma inovação acústica capaz de reproduzir com uma clareza sem precedentes toda a faixa de frequência audível.

CONTEÚDO DA EMBALAGEM

- 02 (duas) caixas Frahm
- 04 (quatro) knobs plásticos
- 02 (dois) suportes metálicos
- 04 (quatro) parafusos 3,5 x 16mm
- 02 (dois) suportes plásticos da caixa
- 02 (dois) suportes plásticos de parede

CARACTERÍSTICAS TÉCNICAS

Os gabinetes são injetados com material de alta resistência e qualidade (Poliestireno PSAI Virgem). Estão disponíveis nas cores preta e branca.

Na parte de trás dos gabinetes foi projetado um local exclusivo para alocar os transformadores quando for exigido pelo projeto, com isto não é necessário desmontar a caixa para fazer esta instalação, gerando praticidade e economia nos custos de mão de obra.

O telar de todos os modelos é feito de alumínio garantindo alta resistência a intempéries.

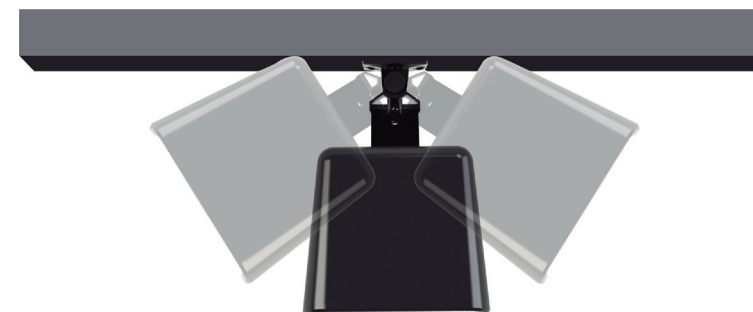
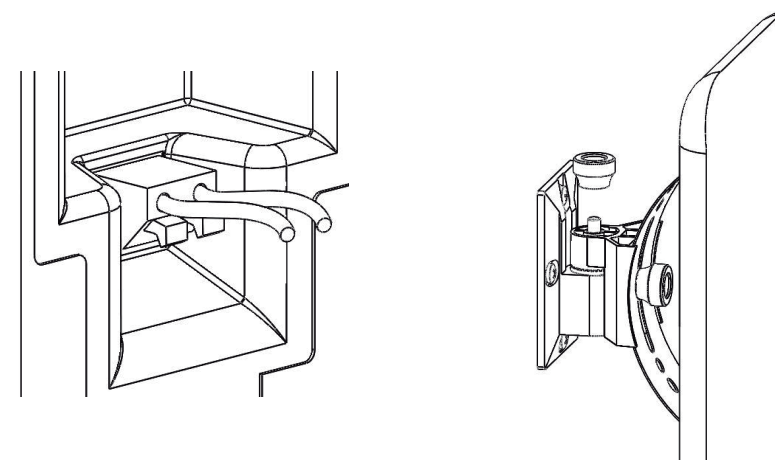
Os alto falantes possuem características com ênfase nas baixas frequências com a intenção de dispensar o uso de caixas adicionais de subgrave.

O tweeter possui domo de myler e conjunto magnético robusto, resultando em alto SPL e distorção extremamente baixa.

Exclusivo suporte com design revolucionário confere posicionamento ideal e rápida instalação.

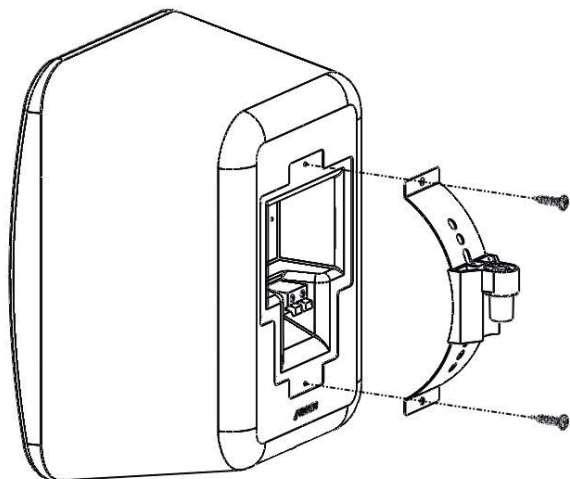
Obs. Características específicas de cada modelo podem ser encontradas no site www.frahm.com.br

Passo 7: Posicione a caixa toda para um dos lados para ter acesso ao conector de pressão vermelho e preto. Ligue os fios da saída do amplificador. Depois, escolha a posição da caixa no eixo horizontal desejado e aperte o knob com a mão.

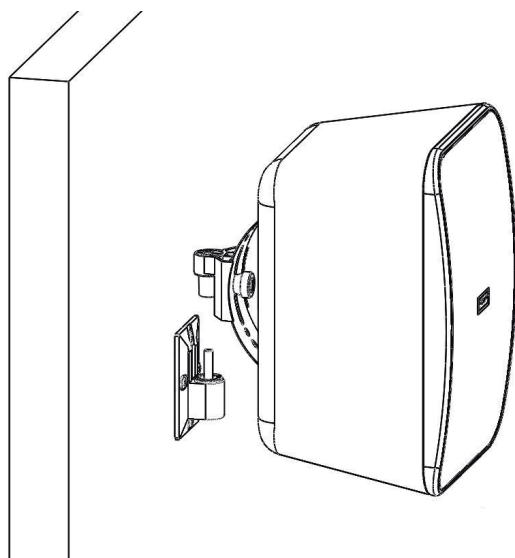


Passo 8: Para maior segurança após concluído todo o processo de instalação certifique-se de que os dois knobs plásticos estão bem apertados.

Passo 5: Fixe o suporte metálico com os dois parafusos que acompanham o produto (item 3).



Passo 6: Encaixe o suporte da caixa no suporte da parede.



INFORMAÇÕES TÉCNICAS HS

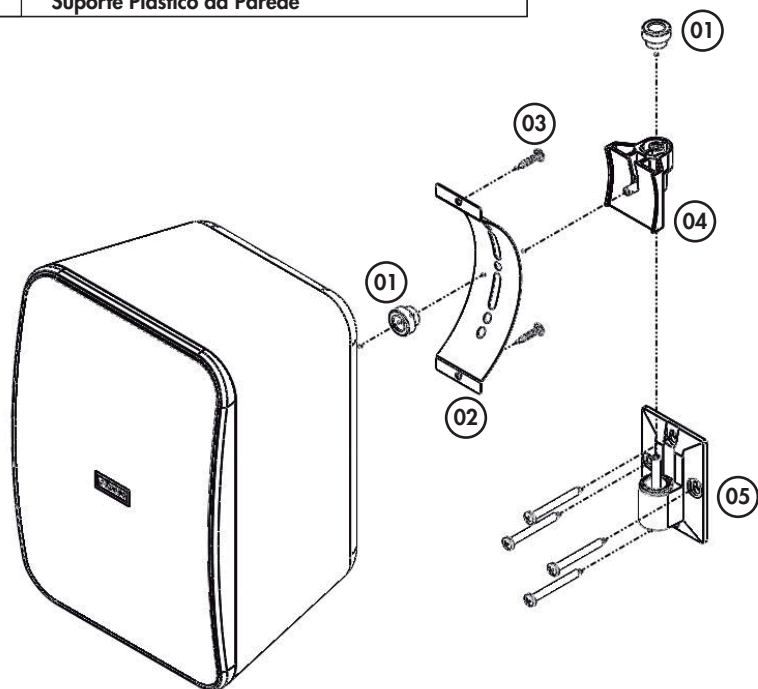
PRODUTO:	HS 6" OUT.	HS 6"	HS 5" OUT.	HS 4" OUT.
CÓDIGO:	31.909/31.910	31.805/31.864	31.804/31.863	31.654/31.655
COR	BRANCO/PRETO	BRANCO/PRETO	BRANCO/PRETO	BRANCO/PRETO
POTÊNCIA:	140W	140W	120W	100W
ALTO-FALANTE:	6"	6"	5"	4"
TELAR:	Chanfrado	Chanfrado	Chanfrado	Chanfrado
TWEETER:	Mylar 1"	Mylar 1"	Mylar 1"	Mylar 1"
IMPEDÂNCIA:	8 Ohms	8 Ohms	8 Ohms	8 Ohms
RESPOSTA DE FREQUECIA:	50-20.000Hz	50-20.000Hz	50-20.000Hz	60-20.000Hz
SENSIBILIDADE:	91dB	91dB	91dB	88dB
PESO:	4,5Kg	4,5Kg	4Kg	3,4Kg
DIMENSÕES:	291x205x175	291x205x175	241x173x165	206x143x146

INFORMAÇÕES TÉCNICAS CS

PRODUTO:	CS 6"	CS 5" OUT	CS 4" OUT
CÓDIGO:	31.855/31.862	31.854/31.861	31.656/31.657
COR	BRANCO/PRETO	BRANCO/PRETO	BRANCO/PRETO
POTÊNCIA:	100W	80W	60W
ALTO-FALANTE:	6"	5"	4"
TELAR:	Liso	Liso	Liso
TWEETER:	Mylar 1"	Mylar 1"	Mylar 1"
IMPEDÂNCIA:	8 Ohms	8 Ohms	8 Ohms
RESPOSTA DE FREQUECIA:	60-20.000Hz	65-20.000Hz	65-20.000Hz
SENSIBILIDADE:	91dB	89dB	88dB
PESO:	3,4Kg	2,9Kg	3Kg
DIMENSÕES:	291x205x175	241x173x165	206x143x146

Ao desembalar certifique-se de que os acessórios descritos nesta seção acompanham o produto. Caso haja ausência de qualquer item, por favor contate seu revendedor.

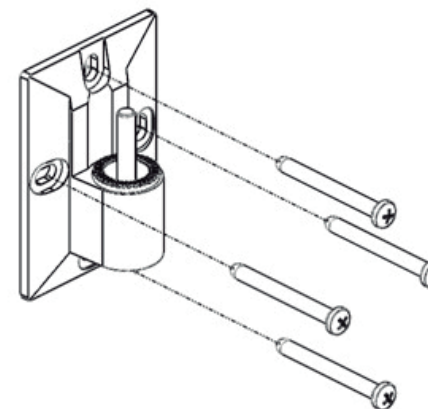
Item	Descrição
01	Knob Plástico
02	Suporte Metálico
03	Parafuso 3,5 x 16mm
04	Suporte Plástico da Caixa
05	Suporte Plástico da Parede



Passo 1: Desembale o produto e verifique se a caixa está sem avarias e nenhum componente solto, ocasionado pelo transporte.

Passo 2: Escolha a localização em que deseja instalar a caixa, lembrando que os modelos HS e CS Frahm possuem exclusivo sistema de inclinação, tanto na vertical como na horizontal. Opte sempre que possível usar a caixa na vertical visto que os transdutores estão acusticamente melhor posicionados desta forma.

Passo 3: Fixe o suporte plástico (item 5) na parede conforme ilustração. Em paredes de concreto deverão ser usadas buchas de fixação 8mm e parafuso MF 5x50mm. Os parafusos de fixação deste componente não acompanham o produto, pois cada tipo de parede requer um tipo de parafuso diferente.



Passo 4: Escolha o ângulo que deseja instalar a caixa inserindo o parafuso no furo do suporte metálico. Aperte bem o knob plástico, ver imagem abaixo.

