

CERTIFICADO DE GARANTIA

ATENÇÃO: Este Certificado terá validade somente mediante a apresentação da competente Nota Fiscal de compra. Sem a Nota Fiscal de compra o previsto neste Certificado não terá efeito. É importante que seja lido o Manual de Instruções de uso do aparelho.

- 1 – A AUDIOFRAHM garante este produto contra eventuais defeitos de fabricação pelo prazo de 12 (doze) meses a contar da data de emissão da Nota Fiscal de compra para o primeiro adquirente.
- 2 – Todas as peças mecânicas externas como: botões, cabos, gabinete, knobs e partes plásticas, possuem somente garantia de 90 (noventa) dias, contados a partir da data de emissão da Nota Fiscal de compra para o primeiro adquirente.
- 3 – Ao constatar qualquer defeito, o Consumidor deverá procurar o Posto de Assistência Técnica Autorizada mais próximo, conforme relação que disponibilizamos no site www.frahm.com.br/assistencias-tecnicas ou entrar em contato com o fabricante, através do fone **0800 047 8002**. Somente o Assistente Técnico Autorizado poderá examinar e reparar o produto.
- 4 – Durante o prazo de garantia as peças e os componentes eventualmente defeituosos serão substituídos gratuitamente, bem como a mão de obra, correndo por conta do proprietário do produto as despesas de transporte decorrentes da remoção do produto para conserto.
- 5 – Excluem-se da garantia as hipóteses a seguir expressas:
 - a) defeitos recorrentes do desgaste natural do produto;
 - b) a negligência e o mau uso pelo Instalador/Consumidor;
 - c) se o defeito for ocasionado por intervenção de pessoa não capacitada para a instalação ou não autorizada pelo fabricante para o reparo do produto;
 - d) se o produto for ligado à rede elétrica com voltagem imprópria;
 - e) se o produto tiver sofrido avarias durante o transporte, descargas elétricas, inundações, exposição à umidade ou qualquer outro resultante de caso fortuito, ou força maior;
 - f) trilhas e potenciômetros quebrados;
- 6 – A AUDIOFRAHM reserva-se o direito de, a qualquer momento, revisar, alterar ou descontinuar os produtos, inclusive as condições aqui descritas, sem que incorra em qualquer responsabilidade ou obrigação para com a Assistência Técnica, Revendedor, Comprador ou Terceiros.

FRAHM III

AUDIOFRAHM IND. E COM. DE ELETROELETÔNICOS LTDA.
Rodovia BR 470, KM 140, nº 5640 Valada Itoupava
Rio do Sul - SC CEP 89.162-915
CNPJ: 27.133.259/0001-67 / IE: 258.248.734
Fone: 47 3531 8800
Indústria Brasileira / Made in Brazil



Código: 56.901

Especificações técnicas e design do produto podem sofrer mudanças sem aviso prévio. Fotos meramente ilustrativas.

MANUAL TÉCNICO DO USUÁRIO

FRAHM III

FRAHM RD HDMI TV AMPLIFIER MANUAL



CONHEÇA O RD HDMI TV AMPLIFIER

Este é um amplificador dedicado a incrementar a qualidade sonora da televisão de sua casa. O amplificador permite, devido ao seu tamanho compacto, ser instalado de maneira discreta no ambiente, podendo até ser fixado atrás do televisor. Permite ser instalado atrás do televisor devido ao extensor que acompanha o produto, ou seja mesmo que o amplificador não fique no campo de visão do controle remoto, o extensor de IR permite deslocar o sensor para uma posição visível com discrição. Por ter controle remoto Infravermelho (IR) a integração a sistemas de automação residencial é muito simples e fácil.

Por ser um produto voltado para uso com televisores, o mesmo possui conexão HDMI ARC, conexão ÓPTICA DIGITAL, conexão BLUETOOTH e entrada auxiliar analógica.

Além da conexão ARC, o equipamento ainda se comunica com televisores que possuam a função HDMI-CEC¹, permitindo utilizar o controle do próprio televisor para ligar e desligar o produto e controlar o volume do amplificador^{2 3}, quando na função HDMI.

1- Encontre essa função nas configurações do seu televisor;

2- Obrigatório o uso de cabo HDMI V2.0 ou superior;

3- Funções CEC podem variar de acordo com o modelo do televisor e fabricante.

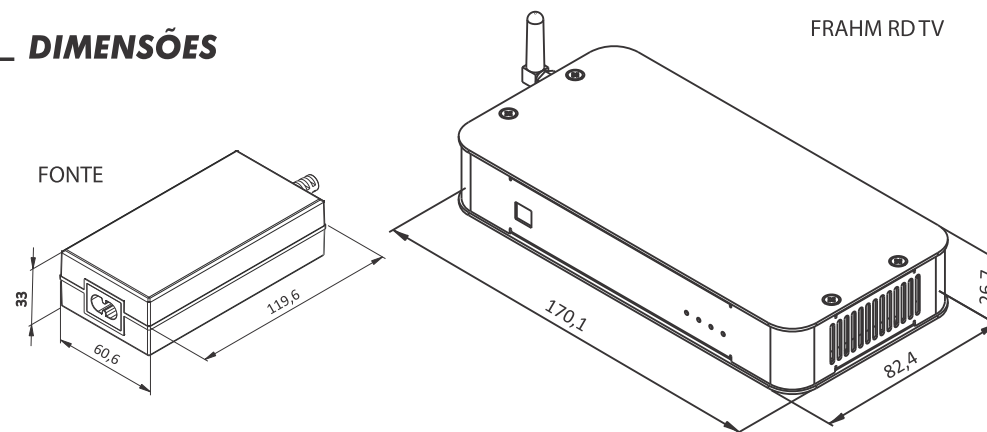
CONTEÚDO DA EMBALAGEM

- 01 (um) Amplificador FRAHM;
- 01 (uma) Fonte de alimentação;
- 01 (um) Controle remoto;
- 02 (duas) Pilhas AAA;
- 03 (três) Suportes de fixação;
- 04 (quatro) Parafusos para fixação;
- 01 (uma) Antena para o Bluetooth;
- 01 (um) Cabo de força;
- 01 (um) Manual de instruções;
- 01 (um) Extensor IR.

RECURSOS

- Controle remoto por Infravermelho com extensor do receptor;
- Dimensional compacto, permitindo que o amplificador seja fixado atrás do televisor;
- Suportes para fixação na parede;
- Entrada AUXILIAR P2 Analógica;
- Entrada HDMI ARC;
- Entrada ÓPTICA DIGITAL;
- Conexão BLUETOOTH;
- Saída Line OUT para SUBWOOFER;
- Possui 6 equalizadores pré definidos e 32 passos de volume para uma melhor experiência sonora;
- Botão dedicado para desconectar o bluetooth, evitando conexões inconvenientes.

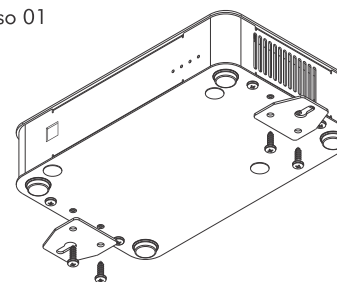
DIMENSÕES



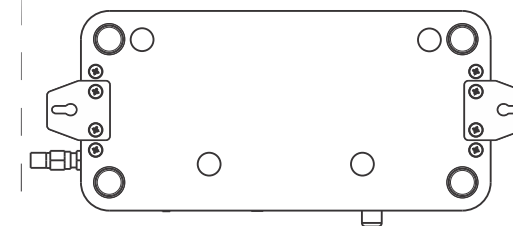
FIXAÇÃO NA PAREDE

Para fixar seu amplificador na parede, faça uso dos suportes metálicos que acompanham o produto, bem como dos parafusos inclusos na embalagem.

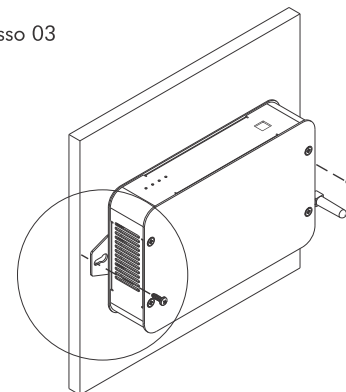
Passo 01



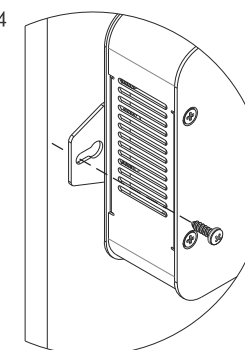
Passo 02



Passo 03

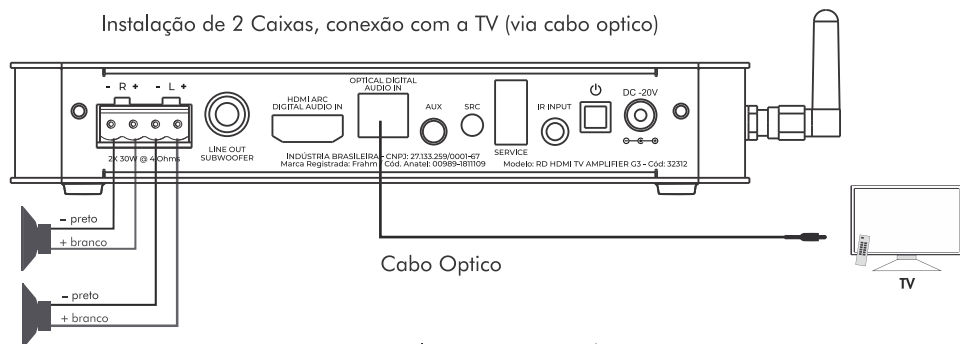


Passo 04



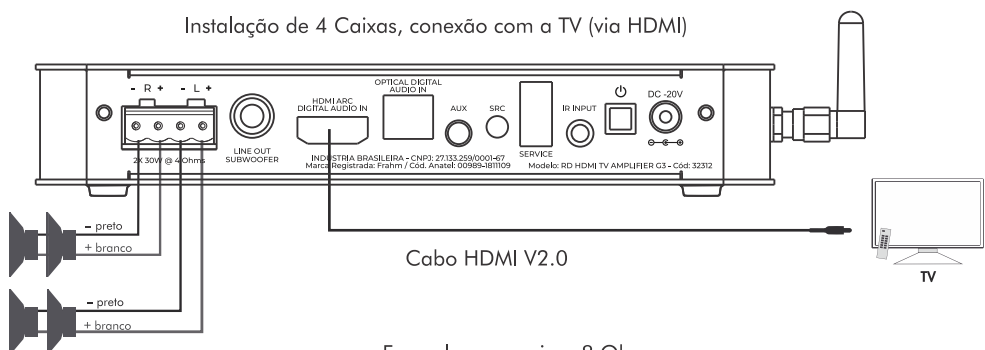
APLICAÇÕES

Instalação de 2 Caixas, conexão com a TV (via cabo optico)



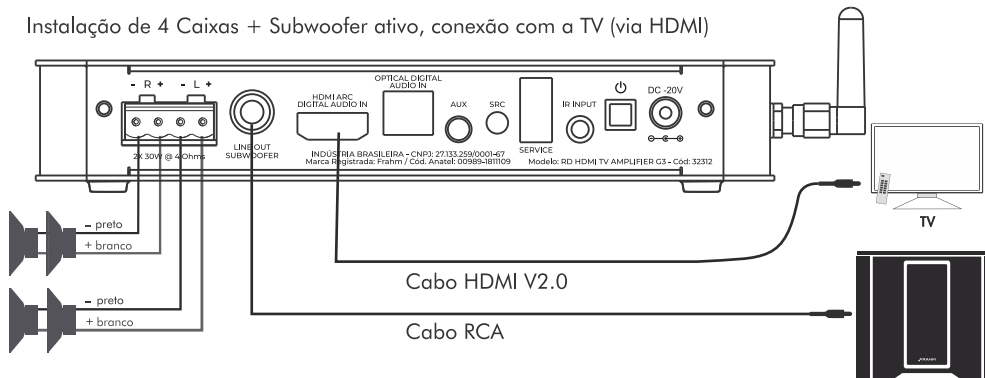
Exemplo para caixas 4 Ohms

Instalação de 4 Caixas, conexão com a TV (via HDMI)



Exemplo para caixas 8 Ohms

Instalação de 4 Caixas + Subwoofer ativo, conexão com a TV (via HDMI)



Obs: *Cabo HDMI / Optico e RCA não acompanham o produto;
** Exemplos de ligação para caixas de 8 Ohms.

DADOS TÉCNICOS

Parâmetros	Potência RMS (4 ohms por canal)	30W x 2
	Sensibilidade da Entrada Aux	400mV
	Nível de Saída Line Out Sub	15Hz-150Hz // 0~600mV
	Controle Remoto	IR (38 KHz)
	Alcance do Bluetooth	8 - 10 metros*
Memória	Memória do Volume (32 níveis)	- Com o volume abaixo do nível 10 e acima do nível 25, ao reiniciar o produto, o volume retornar ao nível 5. - Se o volume estiver entre 10 e 25 volta com o mesmo volume ao reiniciar.
	Memória de Entrada	Memoriza e reinicia no mesmo modo anterior
	Memória do Equalizador	Memoriza e reinicia no mesmo equalizador anterior
Energia	Adaptador AC/DC	100-240Vac / 20Vdc@4A
	Consumo Máximo	90W
Dimensões	AxLxP mm / Peso fonte	33x60,6x119,6 / 310g
	AxLxP mm / Peso Amplificador	26x170x82 / 460g

*A distância do alcance varia de acordo com as barreiras físicas entre o transmissor e o receptor. Os valores informados foram medidos em campo aberto, sem nenhuma obstrução.

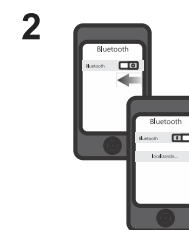
CONEXÃO BLUETOOTH

O Frahm RD HDMI TV AMPLIFIER possui conexão Bluetooth com A2DP: áudio de alta qualidade em tempo real de um dispositivo para o outro por uma conexão Bluetooth. Com este recurso, também é possível comandar a troca de músicas do celular diretamente pela caixa ou pelo controle remoto. Na representação abaixo, veja como fazer uma conexão através de um celular, tablet ou notebook com essa Tecnologia.

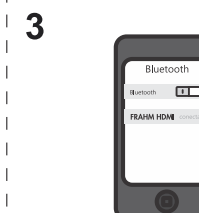
Iniciando uma conexão bluetooth através do celular:



No controle remoto: selecionar a tecla BLUETOOTH.



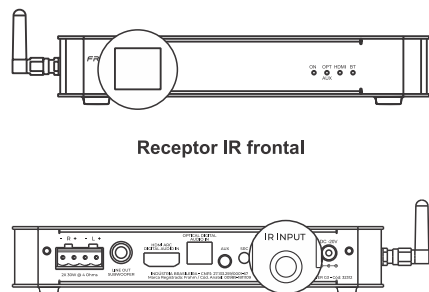
No celular, tablet ou notebook: ativar a função Bluetooth e fazer uma busca por novos dispositivos.



Selecione o dispositivo "FRAHM HDMI" A conexão ocorrerá automaticamente para sistema Android ou iOS.

EXTENSOR IR

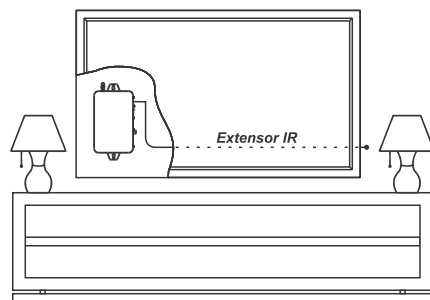
O Amplificador RD HDMI TV possui um receptor IR na parte frontal, mas também conta com uma conexão para IR externa. Ela permite que a automação seja feita de forma oculta e facilitando a recepção do sinal.



Receptor IR frontal

Conecte o extensor no conector localizado na traseira do produto;

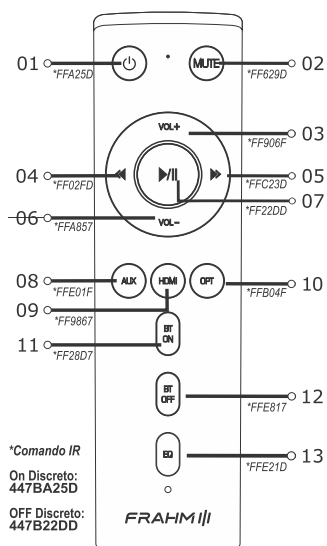
Exemplo do amplificador fixado atrás do televisor



O extensor IR permite você deslocar o sensor de sinal do controle remoto na melhor posição para o seu uso, de maneira visível com descrição

CONTROLE REMOTO

Frequência de operação em 38K Hz. Os códigos para envio pode ser encontrados abaixo:

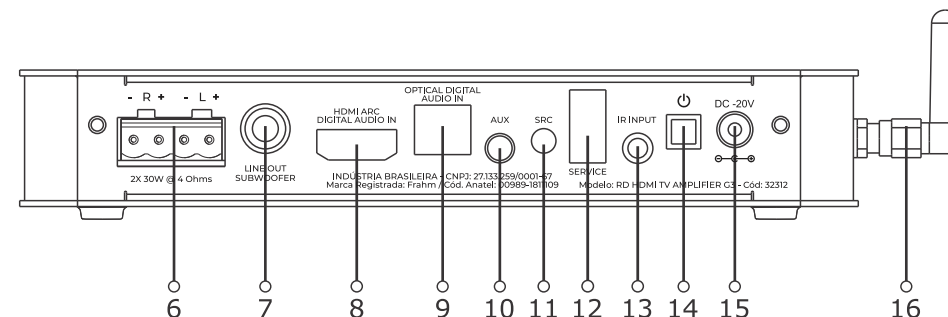
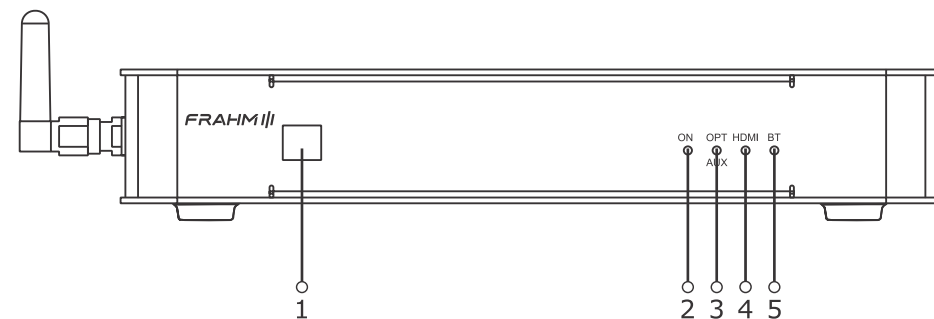


*Comando IR
On Discreto:
447BA25D
OFF Discreto:
447B22DD

- 01 – Liga/Desliga:** Pressione este botão para ligar o produto (é preciso que a chave traseira esteja na posição ligada também);
- 02 – Mute:** Pressione este botão para silenciar o amplificador;
- 03 – Vol+:** Pressione este botão para aumentar o volume do amplificador;
- 04** ◀◀ Pressione este botão para retornar a música anterior (quando no modo Bluetooth);
- 05** ▶▶ : Pressione para avançar para a próxima música (quando no modo Bluetooth);
- 06 – Vol-:** Pressione este botão para diminuir o volume do amplificador;
- 07 – |||:** Pressione para pausar ou dar play na música atual (quando no modo Bluetooth);
- 08 – AUX :** Pressione este botão para alternar para a entrada auxiliar analógica do produto (só poderá ser acionada se houver conexão P2 na entrada);
- 09 – HDMI:** Pressione este botão para alternar para a entrada HDMI ARC do produto (preciso fazer uso de cabo HDMI V2.0 ou superior e a configuração de saída de áudio da TV deve estar em PCM – ou estéreo). O produto entrará na função HDMI ARC somente quando estiver um dispositivo conectado em sua entrada HDMI.
- 10 – OPT:** Pressione este botão para alternar para a entrada ÓPTICA DIGITAL do produto (a configuração de saída de áudio da TV deve estar em PCM – ou estéreo);

- 11 – BLUETOOTH ON:** Pressione este botão para alternar para a entrada bluetooth do produto: **FRAHM HDMI**
- 12 – BLUETOOTH OFF:** Pressione desconectar qualquer equipamento que esteja conectado ao bluetooth do amplificador;
- 13 – EQ:** Alternar entre os 6 diferentes equalizadores pré definidos. Pressione e segure para deixar o equalizador no modo FLAT.

PAINEL DE CONTROLE



- 01 – Janela sensor IR;**
- 02 – LED Branco:** Produto ligado (Ao usar o controle remoto o LED BRANCO pisca/Ao usar o MUTE o LED fica piscando);
- 03 – LED Vermelho:** Entrada Óptica / Entrada Auxiliar o led pisca duas vezes (Ao inserir o P2 o modo é selecionado automaticamente);
- 04 – LED Verde:** HDMI (Somente quando estiver com um dispositivo conectado em sua entrada HDMI);
- 05 – LED Azul:** Bluetooth (Bluetooth conectado led aceso / Bluetooth aguardando conexão);
- 06 – Conector para os alto-falantes** (4 ohms mínimo por canal);
- 07 – Saída Line OUT para SUBWOOFER;**
- 08 – Entrada HDMI ARC** (obrigatório o uso de cabos HDMI V2.0 ou superior / a configuração de saída de áudio da TV deve estar em PCM – ou estéreo);
- 09 – Entrada ÓPTICA DIGITAL** (a configuração de saída de áudio da TV deve estar em PCM – ou estéreo);
- 10 – Entrada AUXILIAR P2 analógica;**
- 11 – Tecla SOURCE** – esta tecla alterna entre os modos de entrada do amplificador;
- 12 – Porta USB - Serviço para atualização de Firmware do produto;**
- 13 – Conector para extensor IR;**
- 14 – Chave L/D** – esta chave permite ligar o amplificador (é preciso que esta chave esteja ligada para que o controle remoto funcione);
- 15 – Conector para fonte externa;**
- 16 – Antena Bluetooth;**