

CERTIFICADO DE GARANTIA

ATENÇÃO: Este Certificado terá validade somente mediante a apresentação da competente Nota Fiscal de compra. Sem a nota fiscal de compra o previsto neste Certificado não terá efeito. É importante que seja lido o Manual de Instruções de uso do aparelho.

1 - A AUDIOFRAHM garante este produto contra eventuais defeitos de fabricação pelo prazo de 12 (doze) meses a contar da data de emissão da Nota Fiscal de compra para o primeiro adquirente.

2 - Todas as peças mecânicas externas como: botões, cabos, gabinete, knobs e partes plásticas, possuem somente garantia legal de 90 (noventa) dias, contados a partir da data de emissão da Nota Fiscal de compra para o primeiro adquirente.

3 - Ao constatar qualquer defeito, o Consumidor deverá procurar o Posto de Assistência Técnica Autorizada mais próximo, conforme relação que disponibilizamos no site <http://frahm.com.br/suporte/assistencia-tecnica/> ou entrar em contato com o fabricante, através do fone 0800 47 8002. Somente o Assistente Técnico Autorizado poderá examinar e reparar o produto.

4 - Durante o prazo de garantia as peças e os componentes eventualmente defeituosos serão substituídos gratuitamente, bem como a mão de obra, correndo por conta do proprietário do produto as despesas de transporte decorrentes da remoção do produto para conserto.

5 - Excluem-se da garantia as hipóteses a seguir expressas:

- a) defeitos decorrentes do desgaste natural do produto;
- b) a negligência e o mau uso pelo Instalador/Consumidor;
- c) se o defeito for ocasionado por intervenção de pessoa não capacitada para a instalação ou não autorizada pelo fabricante para o reparo do produto;
- d) se o produto for ligado à rede elétrica com voltagem imprópria;
- e) se o produto tiver sofrido avarias durante o transporte, descargas elétricas, inundações, exposição a umidade ou qualquer outro resultante de caso fortuito, ou força maior;
- f) trilhas e potenciômetros quebrados;

6 - A AUDIOFRAHM reserva-se o direito de, a qualquer tempo, revisar, alterar ou descontinuar os produtos, inclusive as condições aqui descritas, sem que incorra em qualquer responsabilidade ou obrigação para com a Assistência Técnica, Revendedor, Comprador ou Terceiros

FRAHM

AUDIOFRAHM IND. E COM. DE ELETROELETRÔNICOS LTDA.

Rodovia BR 470, KM 140, nº 5640 Valada Itoupava

Rio do Sul - SC CEP 89.162-915

CNPJ: 27.133.259/0001-67 / IE: 258.248.734

Fone: 47 3531 8800

Indústria Brasileira / Made in Brazil



Código: 55.090

Especificações técnicas e design do produto podem sofrer mudanças sem aviso prévio. Fotos meramente ilustrativas.

MANUAL TÉCNICO DO USUÁRIO

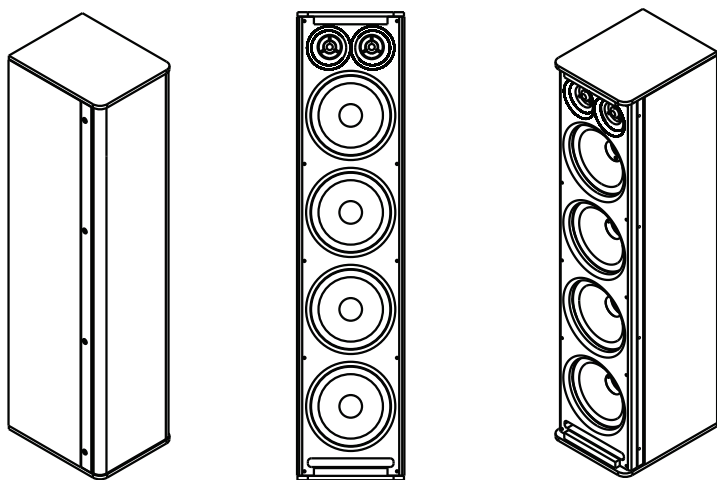
FRAHM

CAIXA ACÚSTICA VERTICAL FCV-120.6 PRO



CONHEÇA A CAIXA ACÚSTICA VERTICAL FCV-120.6 PRO

A caixa acústica vertical FCV-120.6 foi desenvolvida utilizando a mais alta tecnologia em engenharia de áudio, composta de quatro alto-falantes de quatro polegadas realizando as funções de médio-grave, médio e médio-alto, e como complemento em altas frequências dois tweeters. Seu layout visa ser discreta dentro do ambiente, buscando sempre a melhor inteligibilidade nas faixas de frequência que atua. Acompanham a caixa dois suportes de fixação, sendo um modelo para fixação na parede e outro para fixação com pedestal. O modelo de parede permite ajustes no ângulo de fixação tanto na vertical (+-15°) tanto horizontal (+90° -90°), o que torna sua instalação prática e segura.



CONTEÚDO DA EMBALAGEM

- 01 (uma) Caixa acústica vertical FCV120.6 PRO;
- 01 (um) Suporte angulado;
- 01 (um) Suporte pedestal;
- 04 (quatro) Parafusos PH 5.0X50;
- 04 (quatro) Buchas 8 mm;
- 01 (um) Manual do usuário.

DADOS TÉCNICOS

Potência máxima: 120 W RMS;

Impedância: 8 Ohms;

Sensibilidade máx: 94 dB (1w@1m);

Componentes: 4 Alto-falantes 4" / 2 Tweeters;

Resposta de frequência: 120 Hz a 20 KHz;

Ângulo de cobertura: +-30 graus;

Ângulação vertical mecânica máx: +-15 Graus;

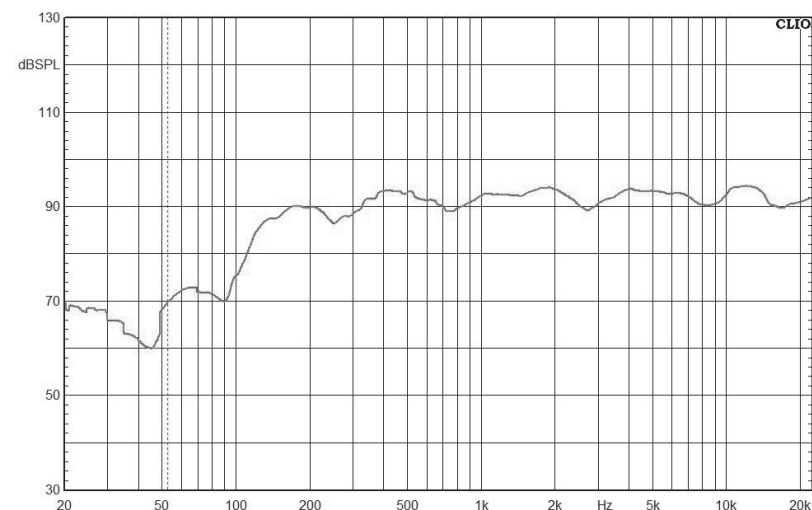
Ângulação horizontal mecânica máx: +-90 Graus;

Gabinete: Madeira;

Dimensões (LxAxP): 124x540x152 mm;

Acessório: Suporte pedestal com manipulador (diâmetro máx 35mm).

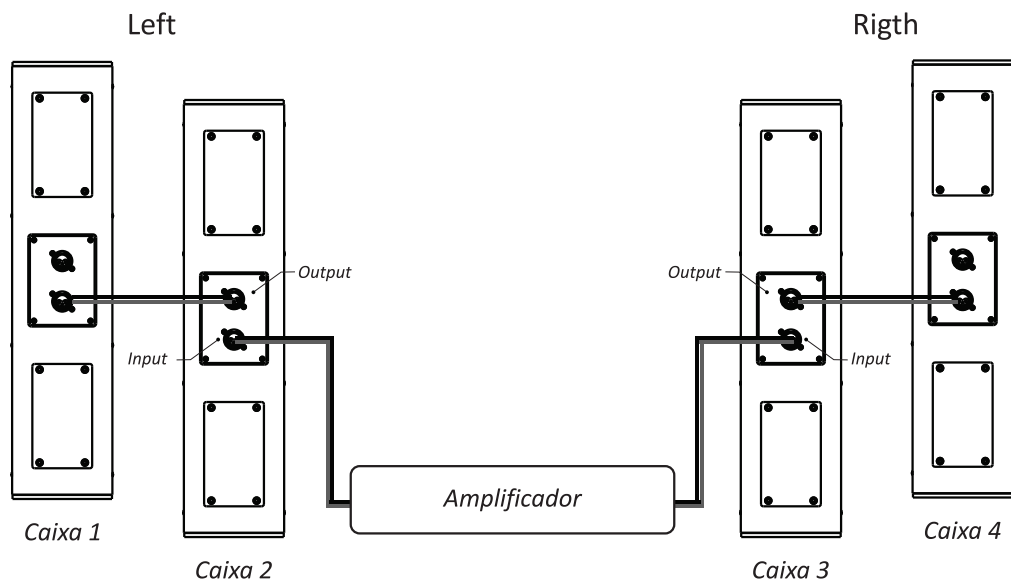
CURVAS DE RESPOSTA CAIXA FCV 120.6



* Medição em câmara anecoica (1w@1m)

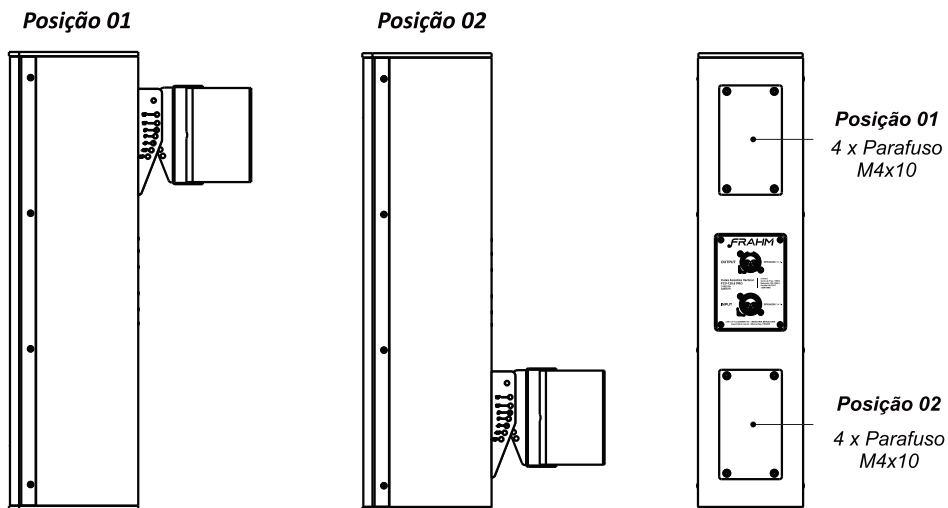
Observação: Conforme a lei nº 11.291, a Frahm adverte que a exposição prolongada a ruídos superiores a 85dB pode causar danos ao sistema auditivo.

ESQUEMA DE LIGAÇÃO - AMPLIFICADOR STEREO 4 ohms



POSIÇÃO DO SUPORTE

A caixa FRAHM FCV120.6 permite o acoplamento do suporte em duas posições diferentes, possibilitando mais flexibilidade na utilização do produto. Ao realocar o suporte de posição, certifique-se de que os oito parafusos (quatro em cada posição de fixação), estão em suas devidas posições na parte de trás da caixa. A ausência de um parafuso pode comprometer a qualidade acústica.

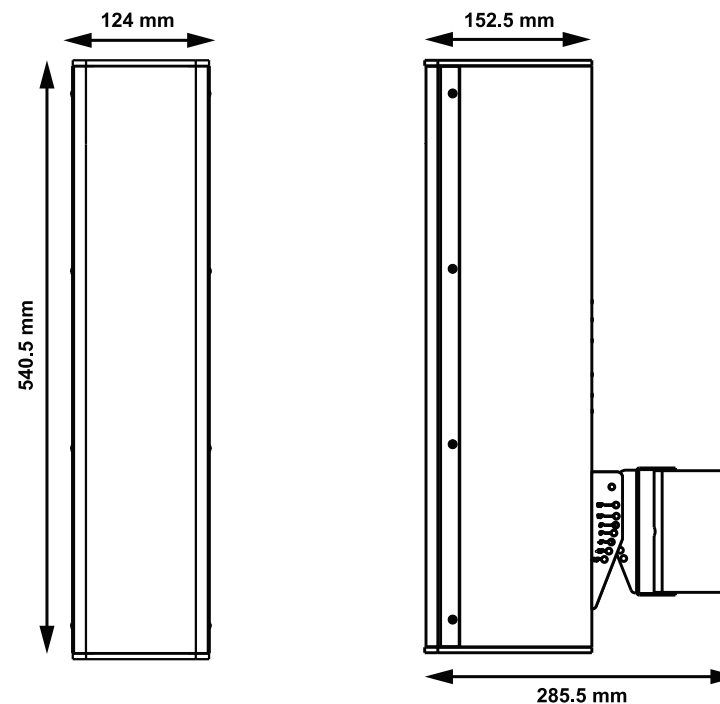


CONTEÚDO DA EMBALAGEM

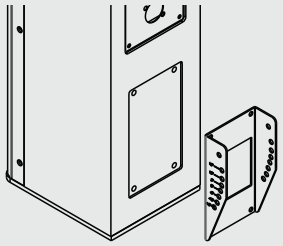
OBS.: Todo produto é inspecionado e testado 100% antes de sair da fábrica. Caso você encontre alguma irregularidade notifique imediatamente seu revendedor ou diretamente a fábrica.

- 01- Transporte o receiver com cuidado, evitando quedas ou qualquer outro tipo de impacto;
- 02- Em caso de defeito dirija-se ao Assistente Técnico Autorizado;
- 03- Para uma boa limpeza do receiver utilize de preferência uma flanela macia e seca;
- 04- Não utilize produtos químicos para limpar o receiver;
- 05- Mantenha o receiver afastada de lugares úmidos e molhados;
- 06- Evite expor o receiver a radiação direta da luz do sol ou a lugares com temperaturas elevadas.

DIMENSIONAL



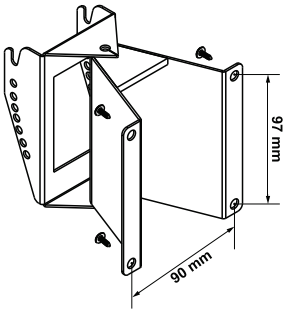
INSTALAÇÃO COM SUPORTE ANGULADO



Suporte B

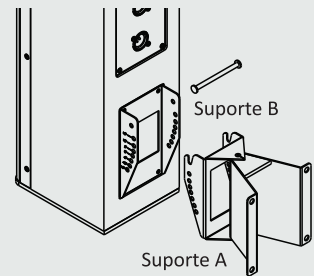
1º PASSO

Parafusar o suporte B na caixa coluna;



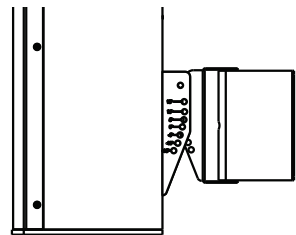
2º PASSO

Fixe o suporte na parede utilizando 4 parafusos 5.0X50 com bucha 8 mm. Medidas entre centro de furos 97x90mm



3º PASSO

Apoie a caixa sobre o suporte A utilizando o eixo radial localizado no suporte B. Ele permite a angulação de $\pm 90^\circ$ na linha horizontal.

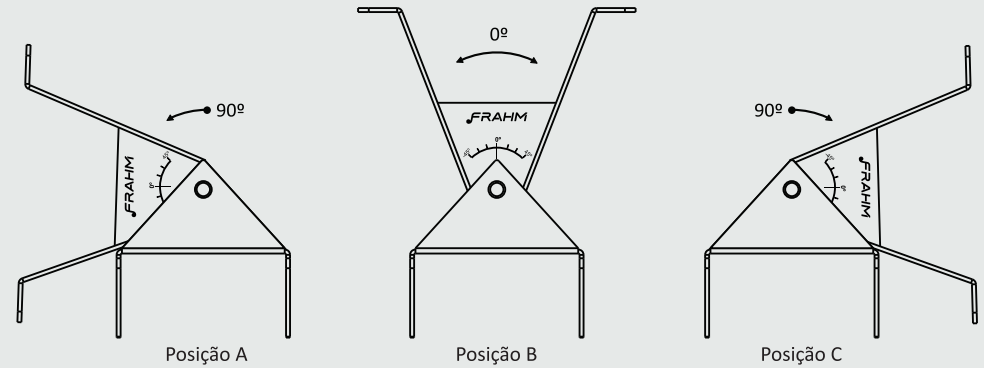


4º PASSO

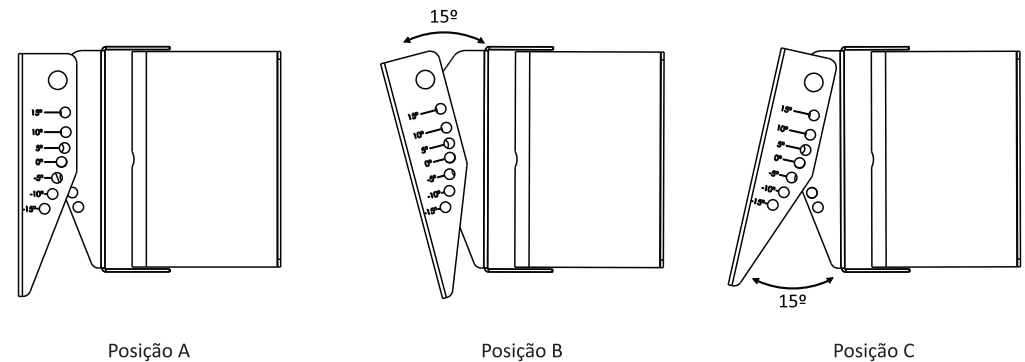
Verifique a angulação desejada e insira o segundo eixo para que ocorra o travamento da posição. A variação do ângulo será de $\pm 15^\circ$

SUPORTES - LIMITES DE ANGULAÇÃO MECÂNICA

Suporte A,B. Vista superior



Suporte A,B. Vista lateral



Diâmetro máximo da haste: 35 mm

