

CERTIFICADO DE GARANTIA

ATENÇÃO: Este Certificado terá validade somente mediante a apresentação da competente Nota Fiscal de compra. Sem a Nota Fiscal de compra o previsto neste Certificado não terá efeito. É importante que seja lido o Manual de Instruções de uso do aparelho.

- 1 – A AUDIOFRAHM garante este produto contra eventuais defeitos de fabricação pelo prazo de 12 (doze) meses a contar da data de emissão da Nota Fiscal de compra para o primeiro adquirente;
- 2 – Todas as peças mecânicas externas como: botões, cabos, gabinete, knobs e partes plásticas, possuem somente garantia de 90 (noventa) dias, contados a partir da data de emissão da Nota Fiscal de compra para o primeiro adquirente.
- 3 – Ao constatar qualquer defeito, o Consumidor deverá procurar o Posto de Assistência Técnica Autorizada mais próximo, conforme relação que disponibilizamos no site www.frahm.com.br/assistencias-tecnicas ou entrar em contato com o fabricante, através do fone 0800 047 8002. Somente o Assistente Técnico Autorizado poderá examinar e reparar o produto.
- 4 – Durante o prazo de garantia as peças e os componentes eventualmente defeituosos serão substituídos gratuitamente, bem como a mão de obra, correndo por conta do proprietário do produto as despesas de transporte decorrentes da remoção do produto para conserto.
- 5 – Excluem-se da garantia as hipóteses a seguir expressas:
 - a) defeitos recorrentes do desgaste natural do produto;
 - b) a negligência e o mau uso pelo Instalador/Consumidor;
 - c) se o defeito for ocasionado por intervenção de pessoa não capacitada para a instalação ou não autorizada pelo fabricante para o reparo do produto;
 - d) se o produto for ligado à rede elétrica com voltagem imprópria;
 - e) se o produto tiver sofrido avarias durante o transporte, descargas elétricas, inundações, exposição à umidade ou qualquer outro resultante de caso fortuito, ou força maior;
 - f) trilhas e potenciômetros quebrados;
- 6 – A AUDIOFRAHM reserva-se o direito de, a qualquer momento, revisar, alterar ou descontinuar os produtos, inclusive as condições aqui descritas, sem que incorra em qualquer responsabilidade ou obrigação para com a Assistência Técnica, Revendedor, Comprador ou Terceiros.

CUIDADOS, CONSERVAÇÃO E LIMPEZA

Todo produto é inspecionado e testado 100% antes de sair da fábrica. Caso você encontre alguma irregularidade, notifique imediatamente seu revendedor ou diretamente a fábrica. **01-** Transporte o produto com cuidado, evitando quedas ou qualquer outro tipo de impacto. **02-** Para uma boa limpeza do produto utilize de preferência uma flanela macia e seca. **03-** Não utilize produtos químicos para limpar a caixa. **04-** Mantenha a caixa afastada de lugares úmidos e molhados. **05-** Evite expor o aparelho a radiação direta da luz do sol ou a lugares com temperaturas elevadas. **OBSERVAÇÃO:** Conforme a Lei nº 11.291, a Frahm adverte que a exposição prolongada a ruídos superiores a 85 dB pode causar danos ao sistema auditivo.

IMPORTANTE

Para conexão bluetooth, deixe seu aparelho na função BLUE, através da tecla «MODE» e procure em seu celular ou computador o equipamento FRAHM-BT e faça o pareamento. Antes de conectar qualquer dispositivo na entrada USB (pendrive) ou na entrada SD Card (cartão de memória), certifique-se de que o aparelho esteja ligado. Antes de desconectá-lo, pressione sempre a tecla "PAUSE". A FRAHM não se responsabiliza por eventuais perdas de dados contidos no dispositivo USB / SD Card.

ATENÇÃO

- a) Use um bom antivírus para fazer a limpeza do dispositivo USB (pendrive) antes de conectá-lo ao aparelho. Dispositivos infectados podem danificar o aparelho ou causar efeitos indesejados, como:
 - Falha ou lentidão na leitura;
 - Falha nas informações (modelos com display);
 - Falha no funcionamento do controle remoto;
- b) Em razão do grande número de dispositivos USB / encontrados no mercado, alguns dispositivos não são reconhecidos, inviabilizando sua utilização;
- c) Este produto não pode ser conectado a computadores pessoais por meio da porta USB;
- d) NÃO utilize a entrada USB do aparelho para recarregar qualquer aparelho (celular, etc). Isto poderá danificar o dispositivo USB de seu aparelho.

AUDIOFRAHM IND. E COM. DE ELETRO EIRELI.
Rodovia BR 470, KM 140, nº 5640 Valada Itoupava
Rio do Sul - SC CEP 89.162-915
CNPJ: 27.133.259/0001-67 / IE: 258.248.734
Fone: 47 3531 8800
Design e Projeto: FRAHM / BRASIL
(V01)

ANATEL
Agência Nacional de Telecomunicações
Este produto contém o módulo
GW53800
Código de homologação Anatel:
0468-18-11109

Código: 56.505

Especificações técnicas e design do produto podem sofrer mudanças sem aviso prévio. Fotos meramente ilustrativas.



MANUAL

TÉCNICO DO USUÁRIO

FRAHM

HOME SENSE HS 320.2 BT

Especificações técnicas e design do produto podem sofrer mudanças sem aviso prévio. Fotos meramente ilustrativas.

INTRODUÇÃO

PARABÉNS!
VOCÊ ACABA DE ADQUIRIR UM PRODUTO DE ELEVADO DESEMPENHO E CONFIABILIDADE.

O receiver **HOME SENSE HS 320.2** da FRAHM foi desenvolvido utilizando a mais alta tecnologia em engenharia de áudio. Seus componentes são de alto nível, garantindo reprodução sonora de alta definição. Design desenvolvido para aplicações residenciais, fazendo uso de materiais nobres em sua construção. O receiver **HOME SENSE HS 320.2** permite a sonorização de um ambiente de forma estéreo, permitindo diferentes fontes de sinal e equalização para o ambiente. O receiver **HOME SENSE HS 320.2** se integra perfeitamente aos mais diversos tipos de ambientes como: residencial e lojas onde objetiva-se a qualidade sonora do sistema estéreo, com facilidade de instalação. O receiver **HOME SENSE HS 320.2** é extremamente versátil e permite diversas conexões como bluetooth rádio FM, USB, cartão SD e também conexões auxiliares e RCA, além da entrada de áudio digital via conexão de cabo óptico.

ESPECIFICAÇÕES TÉCNICAS

Potência RMS: 320W (2x 160W) @ 4Ω

Amplificador: Classe D

Número de canais: 1 (Estéreo)

Sensib. do AUX1/AUX 2: 300mV

Nível de saída LINE OUT: 775mV (0 dBu)

Impedância do AUX1/AUX2: 22KΩ

Impedância do P2: 10KΩ

BIVOLT Automático: 90-240V

Fusível: 10A

Consumo máximo: 400 VA

Dimensões (AxLxP) mm: 51x275x223mm

Peso: 1,9Kg

EQUALIZADOR

Número de vias por canal: 2

Frequência de Atuação: Graves 80Hz | Agudos: 10KHZ

Atuação: ±6dB

BIVOLT AUTOMÁTICO (90V - 240V)

O receiver **HOME SENSE HS 320.2** possui uma fonte de energia automatizada (fonte chaveada) que permite ligá-los em qualquer tensão entre 90V e 240V, garantindo proteção e estabilidade do circuito eletrônico.

Além de você poder ligar o aparelho na tomada sem se preocupar com a tensão de sua região (110V ou 220V), você tem a garantia de que oscilações de energia (entre 90V e 240V) não irão interferir na integridade dos componentes eletrônicos do aparelho. Esta fonte automatizada também garante que, ao ocorrerem oscilações de energia (90V a 240V) a potência do HOME SENSE HS 320.2 BT será mantida estável.

Esta tecnologia também reduz o consumo de energia elétrica.

IMPORTANTE: Informamos que o PLUG destes produtos está de acordo com o novo padrão exigido pela NBR 14.136 da Associação Brasileira de Normas Técnicas ABNT NBR nº 14.136, lei 11.337/06.

DICAS E RECOMENDAÇÕES

O aparelho apenas amplifica o sinal. Havendo qualquer presença de ruído, é preciso que seja analisado a integridade dos cabos e da fonte do sinal (instrumentos, microfones, pendrives, sd cards, etc).

Para minimizar ruídos indesejáveis em seu aparelho, recomendamos que você somente aumente o volume do canal, ou canais, que estiver sendo utilizado, mantendo os demais fechados (volume 0);

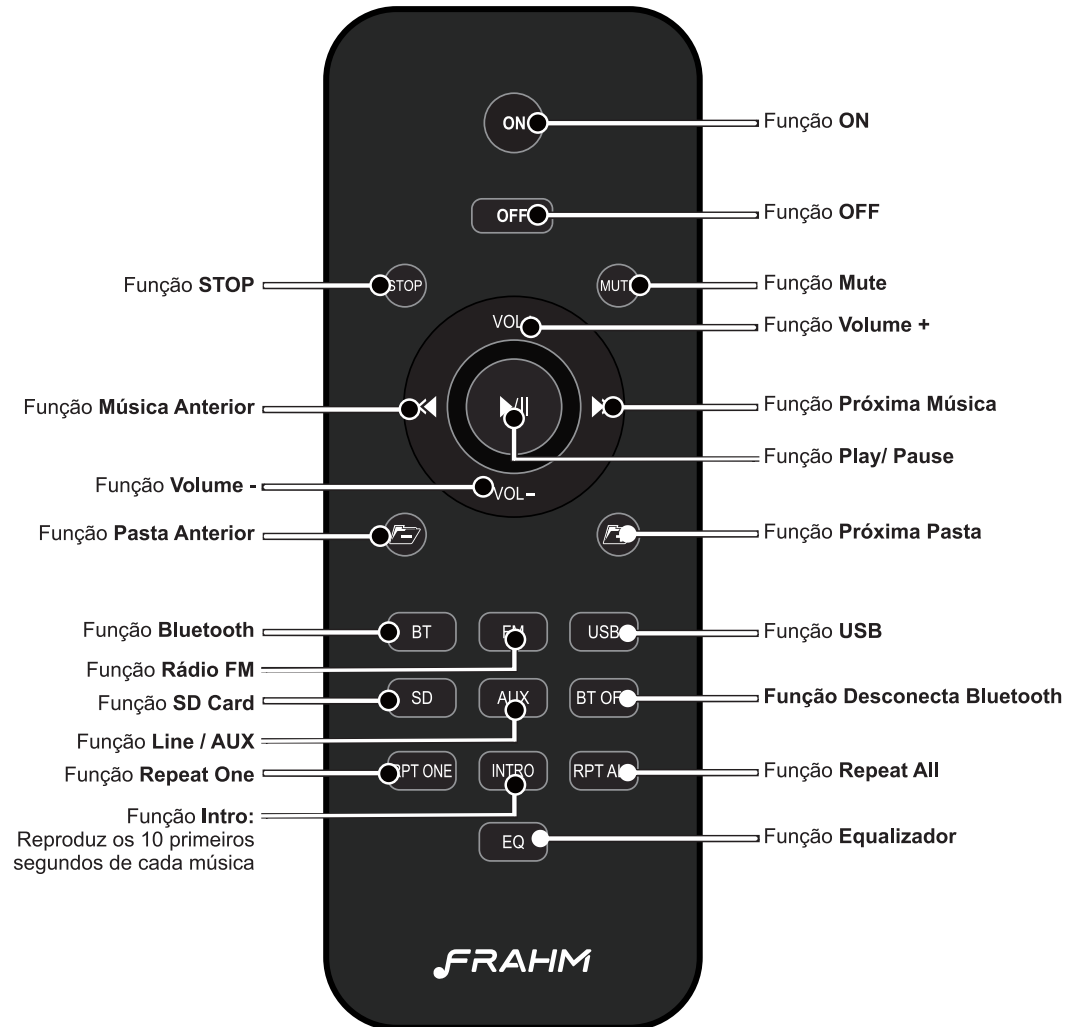
Se o aparelho não for utilizado por um período prolongado, recomendamos que seja retirada da tomada.

Nunca obstrua as ventilações do aparelho, sob risco de queima.

Os aparelhos possuem a função STAND BY acionada pelo controle remoto, ou seja, os aparelhos são desligados parcialmente e apenas um pequeno consumo é mantido para reconhecimento do comando do controle para ligar novamente.

CONTROLE REMOTO DO DISPOSITIVO Bluetooth - USB - FM - LINE(AUX)

COM TROCA DE PASTAS

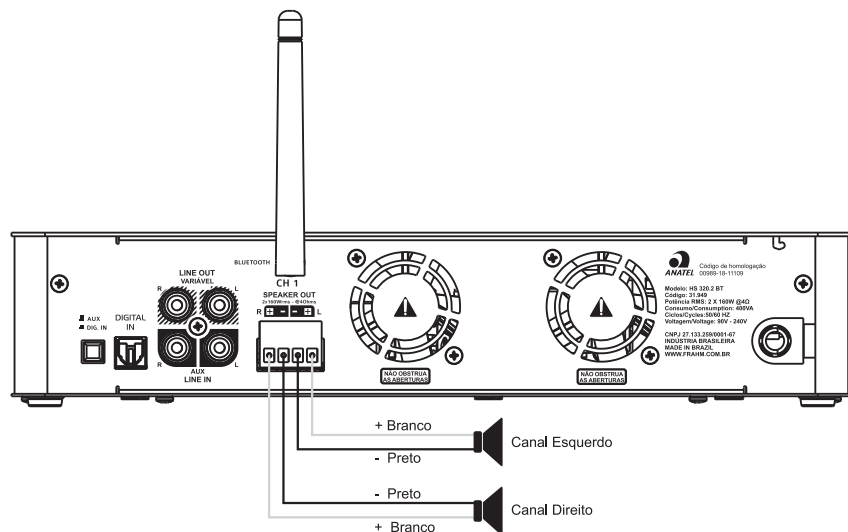


*Bluetooth: O processo de comando da conexão via Bluetooth depende de pré-definições do aparelho. Verifique no manual do seu aparelho se ele permite esta função.

DICAS DE SONORIZAÇÃO

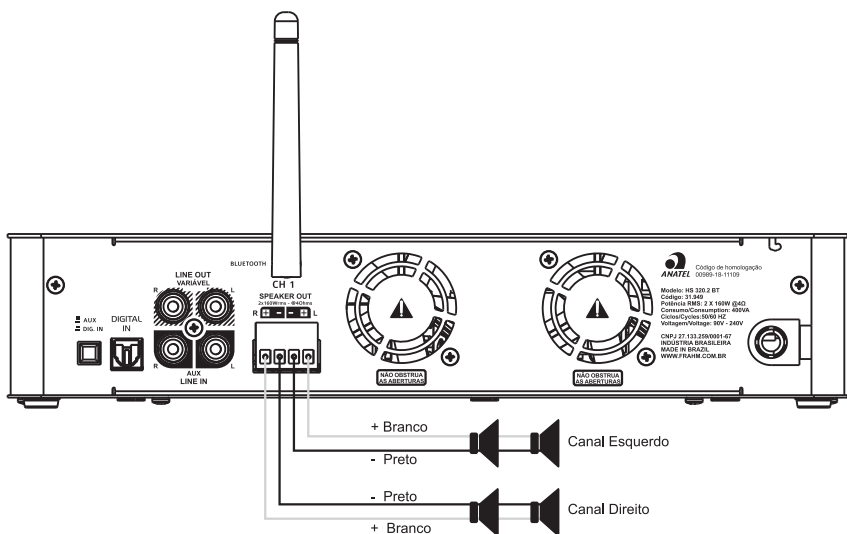
LIGAÇÃO DAS CAIXAS ACÚSTICAS

O **HS 320.2** permite a ligação de até 2 caixas acústicas de impedância 8 ohms ou 4 ohms conforme imagem abaixo:



LIGAÇÃO DAS CAIXAS ACÚSTICAS

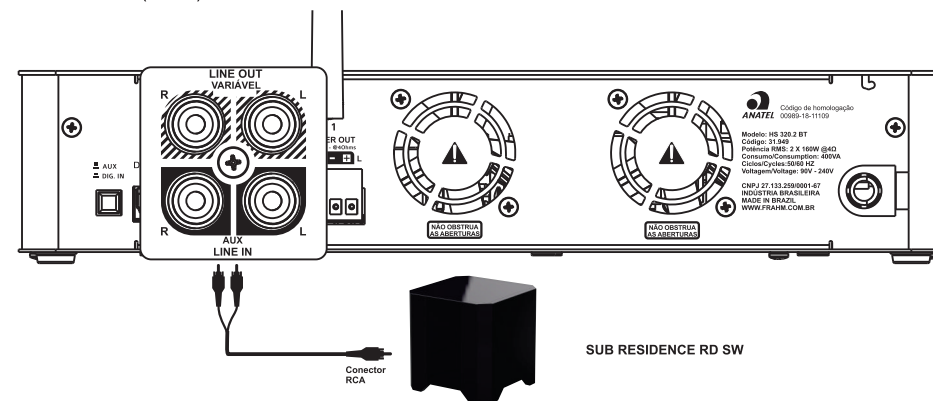
O **HS320.2** permite a ligação de até 4 caixas acústicas de impedância 8 ohms, 2 para cada canal, conforme imagem abaixo:



LINE OUT VARIÁVEL

O **HOME SENSE HS 320.2** possui uma saída *Line Out Variável* utilizada para enviar o sinal de áudio (não amplificado) para outro amplificador ou subwoofer.

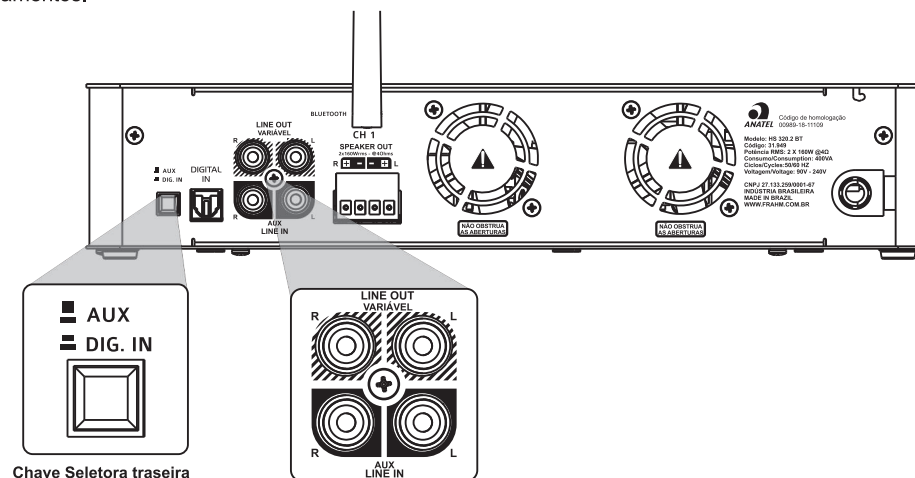
Esta saída *Line Out Variável* está posicionada no painel traseiro do **HOME SENSE HS 320.2**, ao lado do conector *Speaker Output*. Esta saída varia seu nível conforme o ajuste de volume do canal chegando ao nível máximo de 775mV (0dBu).



Exemplo de ligação ideal de um HOME SENSE HS 320.2 em Subwoofer.

ENTRADA ÓTICA (PCM) / AUXILIAR RCA

O **HOME SENSE HS 320.2** possui em seu painel traseiro uma entrada Digital Audio IN (OPTICAL) no formato padrão de áudio digital PCM, que permite interligar equipamentos com alta qualidade de transmissão de áudio digital, sem perdas ou interferências, através de um cabo de fibra ótica, para conexões em TV, DVD's, Home Theater A/V Receiver, com controle de volume localizada na parte frontal. Certifique-se que a saída de áudio digital do seu aparelho (TV, SKY, BLU-RAY, DVD, RECEPTOR DIGITAL) está configurado para SAÍDA ÓTICA formato PCM. Ainda conta com uma entrada analógica RCA, que permite a conexão de uma grande variedade de equipamentos.



Ao utilizar a entrada AUXILIAR 1 do HOME SENSE HS 320.2, colocar o dispositivo no modo LINE, e optar pela entrada através da chave traseira.

CONEXÕES BLUETOOTH

1



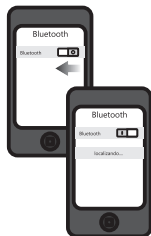
No controle remoto:
na tecla **MODE***
selecionar a Função
Bluetooth.
Aparecerá a sigla
BT no display

OU



No painel frontal:
na tecla (**M**)
selecionar a
Função Blue.
Aparecerá a sigla
BT no display

2



No celular, tablet ou notebook:
ativar a função Bluetooth e fazer
uma busca por novos
dispositivos

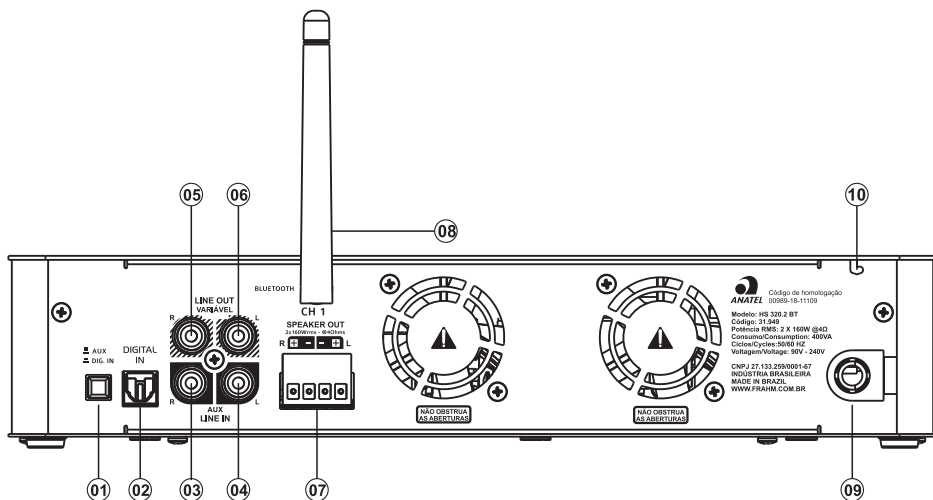
3



Selecione o dispositivo
Bluetooth 1 "FRAHM-BT"
A conexão ocorrerá
automaticamente

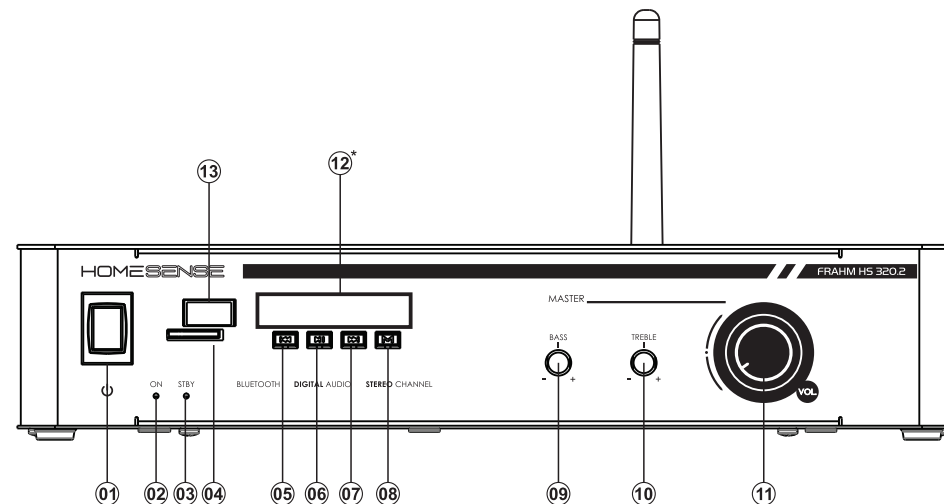
Em caso de dificuldade de conexão, desligue o aparelho, aguarde 5 segundos e ligue-o novamente. **OBS:** O processo de busca por dispositivos de áudio Bluetooth pode variar para cada modelo de aparelho. Verifique no manual do seu aparelho smartphone como executar uma busca por dispositivos de áudio via Bluetooth.

PAINÉIS HOME SENSE HS 320.2



- 01- Chave seletora das entradas Digitais Audio In (Optical) ou AUX IN (RCA);
- 02- Entrada Digital Audio In (OPTICAL);
- 03- Entrada de sinal AUX IN RCA - Canal direito;
- 04- Saída de sinal AUX IN RCA - Canal esquerdo;
- 05- Entrada de sinal LINE OUT - Canal direito;
- 06- Saída de sinal LINE OUT - Canal esquerdo;
- 07- Saída dos alto-falantes (R e L) mínimo 4 Ohms;
- 08- Antena Bluetooth;
- 09- Cabo de força;
- 10- Antena FM.

PAINÉIS HOME SENSE HS 320.2 BT



- 01 - Chave ON/OFF
- 02 - LED ON/OFF
- 03 - LED Stand By;
- 04 - Conexão Micro SD;
- 05 - **USB / Bluetooth:** Pressione para ir para a música anterior; Pressione e segure para diminuir o volume.
FM: Pressione para diminuir a frequência em 0.1MHz; Pressione e segure para localizar a estação anterior disponível.
Bluetooth*: Pressione para ir para a música anterior.
Line(AUX): Pressione e segure para diminuir o volume.
- 06 - **USB:** Pressione para pausar. Pressione novamente para tocar;
FM: Pressione para memorizar as estações com sinal mais forte.
Bluetooth*: Pressione para pausar. Pressione novamente para tocar.
- 07 - **USB / Bluetooth:** Pressione para ir para a próxima música; Pressione e segure para aumentar o volume.
FM: Pressione para aumentar a frequência em 0,1MHz; Pressione e segure para localizar a próxima estação disponível.
Bluetooth: Pressione para ir para a música anterior.
Line(AUX): Pressione e segure para aumentar o volume.
- 08 - **Mode:** Pressione para alternar entre as funções **Bluetooth - USB - FM - Line(AUX)**; Pressione e segure para ligar/desligar o aparelho.
- 09 - Ajustes de Graves;
- 10 - Ajustes Agudos;
- 11- Ajustes de Volume;
- 12- Display LED;
- 13- Conexão USB.

*Este aparelho possui em seu painel frontal um dispositivo especial para a conexão **Bluetooth e USB (pendrive)** que armazenem arquivos de áudio MP3. Este mesmo dispositivo possui **Sintonizador de FM**. A faixa de FM é de 87.5~107.9MHz com passo de 0.1MHz.

*Bluetooth: O processo de comando do aparelho celular via conexão Bluetooth depende de pré-definições do aparelho. Verifique no manual do seu aparelho celular se ele permite esta função.