

## CERTIFICADO DE GARANTIA

**ATENÇÃO:** Este Certificado terá validade somente mediante a **apresentação da competente Nota Fiscal de compra**. Sem a nota fiscal de compra o previsto neste Certificado não terá efeito. É importante que seja lido o Manual de Instruções de uso do aparelho.

1 - A NH garante este produto contra eventuais defeitos de fabricação pelo prazo de 12 (doze) meses a contar da data de emissão da Nota Fiscal de compra para o primeiro adquirente.

2 - Todas as peças mecânicas externas como: botões, cabos, gabinete, knobs e partes plásticas, possuem somente garantia legal de 90 (noventa) dias, contados a partir da data de emissão da Nota Fiscal de compra para o primeiro adquirente.

3 - Ao constatar qualquer defeito, o Consumidor deverá procurar o Posto de Assistência Técnica Autorizada mais próximo, conforme relação que disponibilizamos no site [www.frahm.com.br/assistencias-tecnicas](http://www.frahm.com.br/assistencias-tecnicas) ou entrar em contato com o fabricante, através do fone **0800 47 8002**. Somente o Assistente Técnico Autorizado poderá examinar e reparar o produto.

4 - Durante o prazo de garantia as peças e os componentes eventualmente defeituosos serão substituídos gratuitamente, bem como a mão de obra, correndo por conta do proprietário do produto as despesas de transporte decorrentes da remoção do produto para conserto.

### 5 - Excluem-se da garantia as hipóteses a seguir expressas:

- a) defeitos decorrentes do desgaste natural do produto;
- b) a negligência e o mau uso pelo Instalador/Consumidor;
- c) se o defeito for ocasionado por intervenção de pessoa não capacitada para a instalação ou não autorizada pelo fabricante para o reparo do produto;
- d) se o produto for ligado à rede elétrica com voltagem imprópria;
- e) se o produto tiver sofrido avarias durante o transporte, descargas elétricas, inundações, exposição a umidade ou qualquer outro resultante de caso fortuito, ou força maior;
- f) trilhas e potenciômetros quebrados;

6 - A NH reserva-se o direito de, a qualquer tempo, revisar, alterar ou descontinuar os produtos, inclusive as condições aqui descritas, sem que incorra em qualquer responsabilidade ou obrigação para com a Assistência Técnica, Revendedor, Comprador ou Terceiros.

### NÚMERO DE SÉRIE

Na tampa traseira do seu aparelho existe uma etiqueta com o número de série.

É recomendável que esse número seja anotado neste manual para sua segurança em caso de furto ou para utilização da Assistência Técnica caso necessário.

NÚMERO: \_\_\_ / \_\_\_ - \_\_\_ - \_\_\_ - \_\_\_ - \_\_\_



NH INDÚSTRIA E COMÉRCIO LTDA  
ROD. BR 470, km140, 5640 - VALADA ITOUPAVA  
89.162-915 RIO DO SUL (SC) - FONE: (47) 3531-8800  
CNPJ 85776466/0001-36 - I.E.250170515  
INDÚSTRIA BRASILEIRA - MADE IN BRAZIL  
[www.frahm.com.br](http://www.frahm.com.br)  
0800 47 8002



Caixas Acústicas e Amplificadores

RESIDENCE  
RD SW

## MANUAL DO USUÁRIO

RD SW8

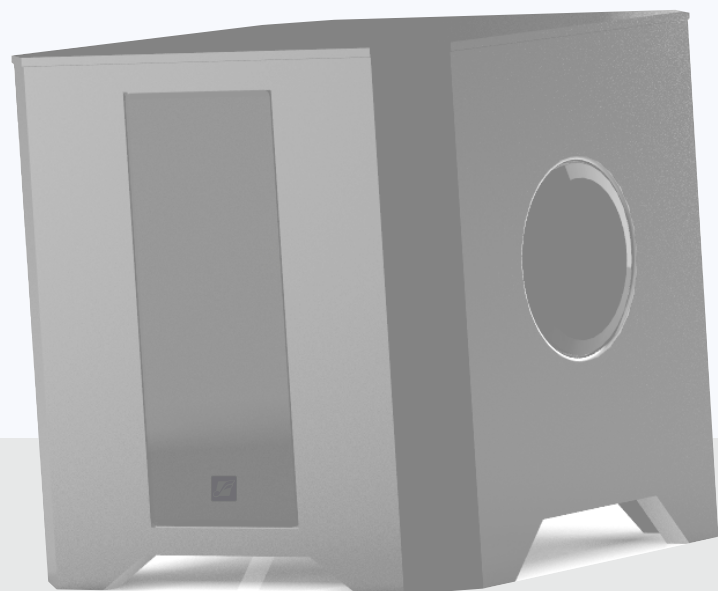
RD SW10



## ÍNDICE

Página 02	Apresentação
Página 03	Introdução / Cuidados, conservação e limpeza
Página 04	Exemplos de aplicações
Página 05	Conexões de entrada
Página 06	Painéis
Página 07	Bivolt Automático / Dicas e Recomendações / Especificações técnicas
Página 08	Certificado de garantia

# Residence RD SW



- VISUAL MODERNO BLACK PIANO
- GRAVES EM ALTA DEFINIÇÃO
- AF EMBUTIDO PARA EVITAR DANOS
- ACIONAMENTO AUTOMÁTICO CONFORME SINAL DE ENTRADA. (SMART ON/OFF)

## BIVOLT AUTOMÁTICO (90V - 240V)

As caixas ativas da linha **RD SW** possuem uma fonte de energia automatizada (fonte chaveada) que permite que a caixa seja ligada em qualquer tensão entre 90V e 240V, garantindo proteção e estabilidade do circuito eletrônico.

**Além de você poder ligar a caixa na tomada sem se preocupar com a tensão de sua região (110V ou 220V), você tem a garantia de que oscilações de energia (entre 90V e 240V) não irão interferir na integridade dos componentes eletrônicos da caixa. Esta fonte automatizada também garante que, ao ocorrerem oscilações de energia (90V a 240V) a potência da caixa será mantida estável.**

Esta tecnologia também gera economia no consumo de energia elétrica.

**IMPORTANTE:** Informamos que o PLUG deste produto está de acordo com o novo padrão exigido pela NBR 14.136 da Associação Brasileira de Normas Técnicas ABNT NBR nº 14.136, lei 11.337/06.

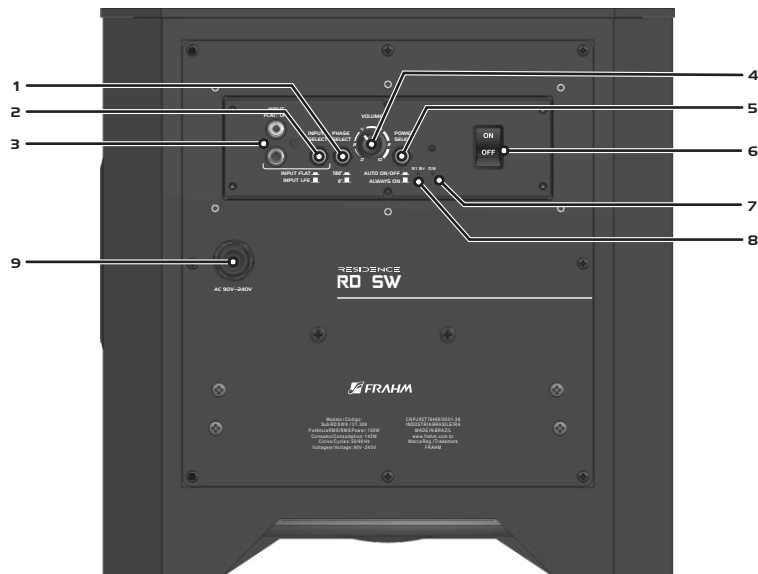
## DICAS E RECOMENDAÇÕES

A caixa apenas amplifica o sinal. Havendo qualquer presença de ruído, é preciso que seja analisado a integridade dos cabos e da fonte do sinal (receivers, televisores, etc).

Se a caixa não for utilizada por um período prolongado, recomendamos que seja retirada da tomada.

## ESPECIFICAÇÕES TÉCNICAS

	RD SW10	RD SW8
<b>Potência</b>	<b>150W</b>	<b>100W</b>
Sistema acústico	Bass Reflex	Bass Reflex
Amplificador	Classe AB	Classe AB
Resposta de frequência (-10dB)	25Hz@180Hz	30Hz@180Hz
Crossover (entrada FLAT @ -3dB)	40Hz@120Hz	40Hz@120Hz
Impedância de entrada	10K	10K
Sensibilidade @80Hz	80mV	80mV
Compatibilidade	FLAT / LFE	FLAT / LFE
Alto-falante	10"	8"
Material do Cone	Polipropileno	Celulose
Gabinete	MDF 15mm	MDF 15mm
Volume Interno	26LT	15,4LT
<b>BIVOLT Automático</b>	90V ~ 240V	90V ~ 240V
Fusível	3,15A	3,15A
Consumo máximo	213W	142W
Dimensões (AxLxP) mm	340x340x340	290x290x290
Peso	9,6Kg	7,8Kg



1. **PHASE SELECT - 0°/180°:** Chave de seleção de fase. Esta chave deve ser ajustada para a posição que mais realçar o grave em conjunto com as caixas frontais do seu sistema. Este ajuste depende da posição do Subwoofer em relação as outras caixas e ao ouvinte;
2. **INPUT SELECT - FLAT / LFE:** Esta tecla de seleção permite optar por tonar a entrada RCA (3) dedicada a sinais *FLAT* e *LFE*.
3. **INPUT - FLAT / LFE:** Modo *FLAT* entrada de sinais sem corte de frequência, fazendo assim uso do filtro LPF interno da caixa. Modo *LFE* entrada de sinais que já possuem este filtro, permitindo assim que a resposta do subwoofer seja fiel ao sinal enviado pelo receiver.
4. **VOLUME:** Permite ajustar o nível de volume do subwoofer conforme desejado.
5. **POWER SELECT:** Esta tecla permite escolher a forma de acionamento do produto, podendo ser sempre ligado conforme posição da chave POWER ON (6) e selecionando a tecla na posição AUTO o subwoofer automaticamente ligará quando houver sinal na entrada RCA(3), ou entrará no modo STAND BY quando não houver sinal.
6. **CHAVE POWER:** A Chave Power liga e desliga o subwoofer. Quando esta chave está na posição ON, o Led indicador acenderá. Esta chave pode permanecer normalmente na posição ON, devendo ser desligada quando o subwoofer não for usado por um período prolongado em conjunto com o POWER SELECT (5);
7. **LED ON:** Indica que o produto está ligado.
8. **LED STAND BY:** Indica que o produto está em Stand BY.
9. **CABO DE FORÇA:** Este produto possui fonte chaveada, permitindo que o cabo de força seja ligado em tensões AC de 90V~240V. Quando o Subwoofer não for usado por um período prolongado, desconecte este cabo da tomada;



**PARABÉNS! VOCÊ ACABA DE ADQUIRIR UM PRODUTO DE ELEVADO DESEMPENHO E CONFIABILIDADE.**

A linha **RD SW** é composta por dois modelos:  
**Caixa RD SW8 e RD Sw10.**

Seus componentes são de alto nível, garantindo reprodução sonora de alta definição.

Design desenvolvido para aplicações residenciais e comerciais, fazendo uso de materiais nobres em sua construção.

As caixas da linha RD SW foram projetadas e desenvolvidas em laboratórios equipados com os mais avançados recursos e softwares de engenharia acústica;

Em uma câmara anecóica (sala especialmente projetada para testes de produtos) as caixas são testadas e avaliadas para a garantia de sua qualidade sonora;

Depois de projetado, todo protótipo passa por rigorosos testes de vida. Sob condições extremas as caixas permanecem ligadas por mais de 100 horas com música no volume máximo para atestar sua robustez e qualidade;

O alto-falante das caixas da linha RD SW foi especialmente projetado nos laboratórios da empresa de acordo com a aplicação de cada caixa;

**As caixas da linha RD SW são a opção perfeita para sonorizar ambientes residenciais e lojas.**

## CUIDADOS, CONSERVAÇÃO E LIMPEZA

01- A embalagem contém:

- 01 (uma) caixa RD SW
- 01 (um) Manual do Usuário

**OBS.: Todo produto é inspecionado e testado 100% antes de sair da fábrica. Caso você encontre alguma irregularidade notifique imediatamente seu revendedor ou diretamente a fábrica.**

- 02- Transporte o produto com cuidado, evitando quedas ou qualquer outro tipo de impacto.
- 03- Em caso de defeito dirija-se ao Assistente Técnico Autorizado.
- 04- Para uma boa limpeza da caixa utilize de preferência uma flanela macia e seca.
- 05- Não utilize produtos químicos para limpar a caixa.
- 06- Mantenha a caixa afastada de lugares úmidos e molhados.
- 07- Evite expor a caixa a radiação direta da luz do sol ou a lugares com temperaturas elevadas.



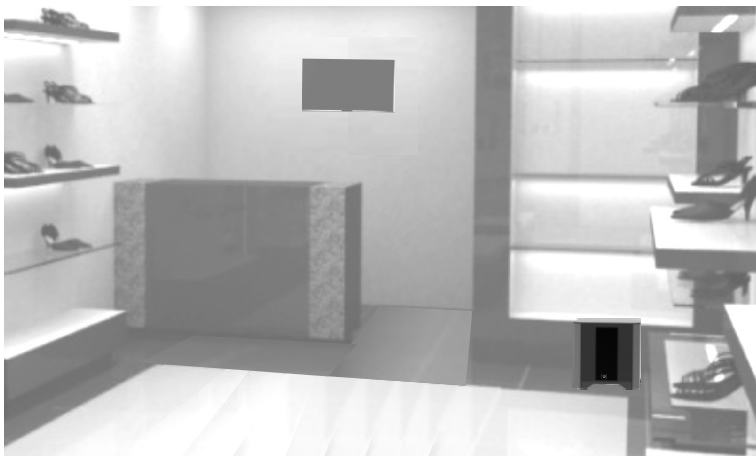
**OBSERVAÇÃO:** Conforme lei nº 11.291, a Frahm adverte que a exposição prolongada a ruídos superiores a 85 dB pode causar danos ao sistema auditivo.

## EXEMPLOS DE APLICAÇÕES

Esse exemplo de ligação ilustra a aplicação de um subwoofer **RD SW** instalado em um ambiente residencial, podendo se conectar a uma TV, home theater, receiver, etc...



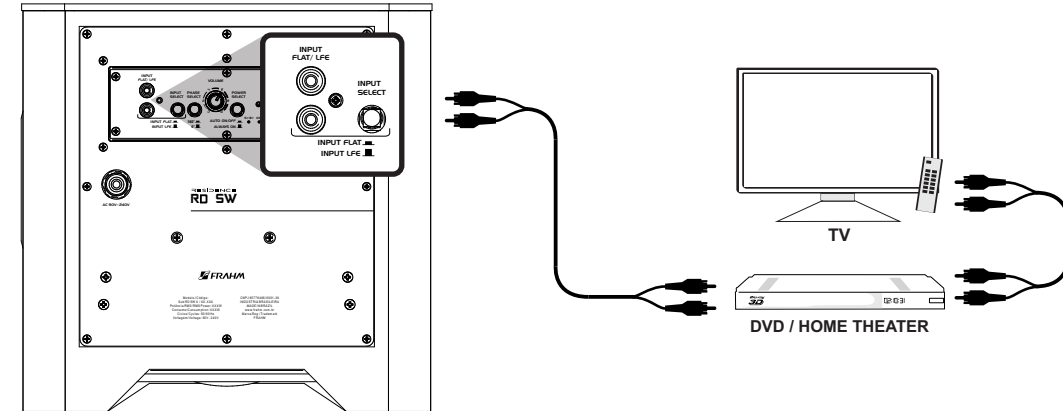
Esse exemplo de ligação ilustra a aplicação de um subwoofer **RD SW** instalado em um ambiente comercial, podendo se conectar a uma TV, receiver, etc...



## CONEXÃO DE ENTRADA

### CONEXÃO AUXILIAR

Os subwoofers da linha **RD SW** possuem em seu painel traseiro uma entrada FLAT/LFE, no modo FLAT a entrada de sinais é sem corte de frequência, fazendo assim uso do filtro LPF interno da caixa. No modo LFE é para entrada de sinais que já possuem este filtro, permitindo assim que a resposta do subwoofer seja fiel ao sinal enviado pelo DVD / Home Theater / Receiver.



### CONEXÃO AUXILIAR

Os subwoofers da linha **RD SW** são a combinação perfeita com o Residence RD 80 da Frahm, ou mesmo com toda a linha de sonorização de ambientes Frahm (linha Slim), fazendo uso da saída **LINE OUT** variável.

