

## CERTIFICADO DE GARANTIA

1 - A **AUDIOFRAHM** garante este produto contra eventuais defeitos de fabricação pelo prazo de 12 (doze) meses a contar da data de emissão da Nota Fiscal de compra para o primeiro adquirente.

2 - Todas as peças mecânicas externas como: botões, cabos, gabinete e partes plásticas, possuem somente garantia legal de 90 (noventa) dias, contados a partir da data de emissão da Nota Fiscal de compra para o primeiro adquirente.

3 - Ao constatar qualquer defeito, o Consumidor deverá procurar o Posto de Assistência Técnica Autorizada mais próximo, conforme relação que disponibilizamos no site [www.frahm.com.br/assistencias-tecnicas](http://www.frahm.com.br/assistencias-tecnicas) ou entrar em contato com o fabricante, através do fone **0800 047 8002**. Somente o Assistente Técnico Autorizado poderá examinar e reparar o produto.

4 - Durante o prazo de garantia as peças e os componentes eventualmente defeituosos serão substituídos gratuitamente, bem como a mão de obra, correndo por conta do proprietário do produto as despesas de transporte decorrentes da remoção do produto para conserto.

### 5 - Excluem-se da garantia as hipóteses a seguir expressas:

- a) defeitos decorrentes do desgaste natural do produto;
- b) a negligência e o mau uso pelo Instalador/Consumidor;
- c) se o defeito for ocasionado por intervenção de pessoa não capacitada para a instalação ou não autorizada pelo fabricante para o reparo do produto;
- d) se o produto for ligado à rede elétrica com voltagem imprópria;
- e) se o produto tiver sofrido avarias durante o transporte, descargas elétricas, inundações, exposição a umidade ou qualquer outro resultante de caso fortuito, ou força maior;
- f) trilhas e potenciômetros quebrados;

6 - A **AUDIOFRAHM** reserva-se o direito de, a qualquer tempo, revisar, alterar ou descontinuar os produtos, inclusive as condições aqui descritas, sem que incorra em qualquer responsabilidade ou obrigação para com a Assistência Técnica, Revendedor, Comprador ou Terceiros.



Este produto contém a placa **GW6926** código de homologação **14273-21-14295**

Importado e distribuído por:  
Audiofrahm Indústria e Comércio de Eletroeletrônicos Ltda.  
Rodovia BR 470 N° 5.640, km 140  
CEP 89.162-915 - Rio do Sul - SC  
CNPJ 27.133.259/0001-67

Suporte ao cliente  
(47) 3531 8800  
Suporte via chat e e-mail  
[frahm.com.br/suporte](http://frahm.com.br/suporte)  
SAC  
0800 047 8002

# FRAHM III



CONHEÇA A  
FAMÍLIA COMPLETA.  
VIVA MOMENTOS  
MEMORÁVEIS  
COM A FRAHM

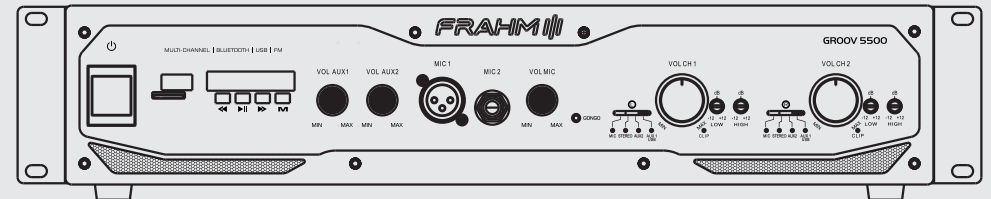
@frahmoficial

FrahmOficial

FrahmOficial

# FRAHM III

## MANUAL DO USUÁRIO



## GR 5500 BT

## CONHEÇA O GR 5500 BT

O amplificador GR 5500 BT da frahm foi desenvolvido utilizando a mais alta tecnologia em engenharia de áudio. Seus componentes são de alto nível, garantindo reprodução sonora de alta definição.

Seu formato 19U facilita a instalação ou encaixe em racks padrão 19, balcões e suportes, unindo a este um visual moderno e robusto.

O amplificador GR 5500 BT se integra perfeitamente aos mais diversos tipos de ambientes como: Escolas, aeroportos, rodoviárias, supermercados, escritórios, lojas, hotéis, motéis, residências, consultórios...

O GR 5500 BT é recomendado para uso em sonorização de médios ambientes, onde pretende-se setorizar dois ambientes com músicas diferentes ou níveis de intensidade e equalizações diferentes.

## CONTEÚDO DA EMBALAGEM

- 01 (um) amplificador GR 5500 BT;
- 01 (uma) antena dipolo externa;
- 02 (dois) suportes adaptadores para rack;
- 06 (seis) parafusos métricos M4x10mm;
- 01 (um) manual do usuário.

Obs: O produto não acompanha controle remoto, caso haja necessidade, o mesmo pode ser encontrado nas revendas Frahm.

## CUIDADOS, CONSERVAÇÃO E LIMPEZA

Todo produto é inspecionado e testado 100% antes de sair da fábrica. Caso você encontre alguma irregularidade notifique imediatamente seu revendedor ou diretamente a fábrica.

- 01- Transporte o receiver com cuidado, evitando quedas ou qualquer outro tipo de impacto.
- 02- Em caso de defeito dirija-se ao Assistente Técnico Autorizado.
- 03- Para uma boa limpeza do receiver utilize de preferência uma flanela macia e seca.
- 04- Não utilize produtos químicos para limpar o receiver.
- 05- Mantenha o receiver afastado de lugares úmidos e molhados.
- 06- Evite expor o receiver a radiação direta da luz do sol ou a lugares com temperaturas elevadas.

**OBSERVAÇÃO:** Conforme lei nº 11.291, a Frahm adverte que a exposição prolongada a ruídos superiores a 85 dB pode causar danos ao sistema auditivo.

## GR 5500 BT

### ESPECIFICAÇÕES TÉCNICAS

Potência RMS	600W (2x 300W) @ 4Ω
Amplificador mono	Classe D
Número de canais	2
Sensibilidade do MIC	8mV
Sensib. do AUX	680mV
Sensib. do INPUT	190mV
Impedância do MIC	2K2Ω
Impedância do AUX	43KΩ
Impedância do INPUT	15KΩ
BIVOLT Automático	100-240V
Fusível	6,3A
Consumo máximo	850W
Dimensões (AxLxP) mm	98x435x370
Peso	4,9Kg

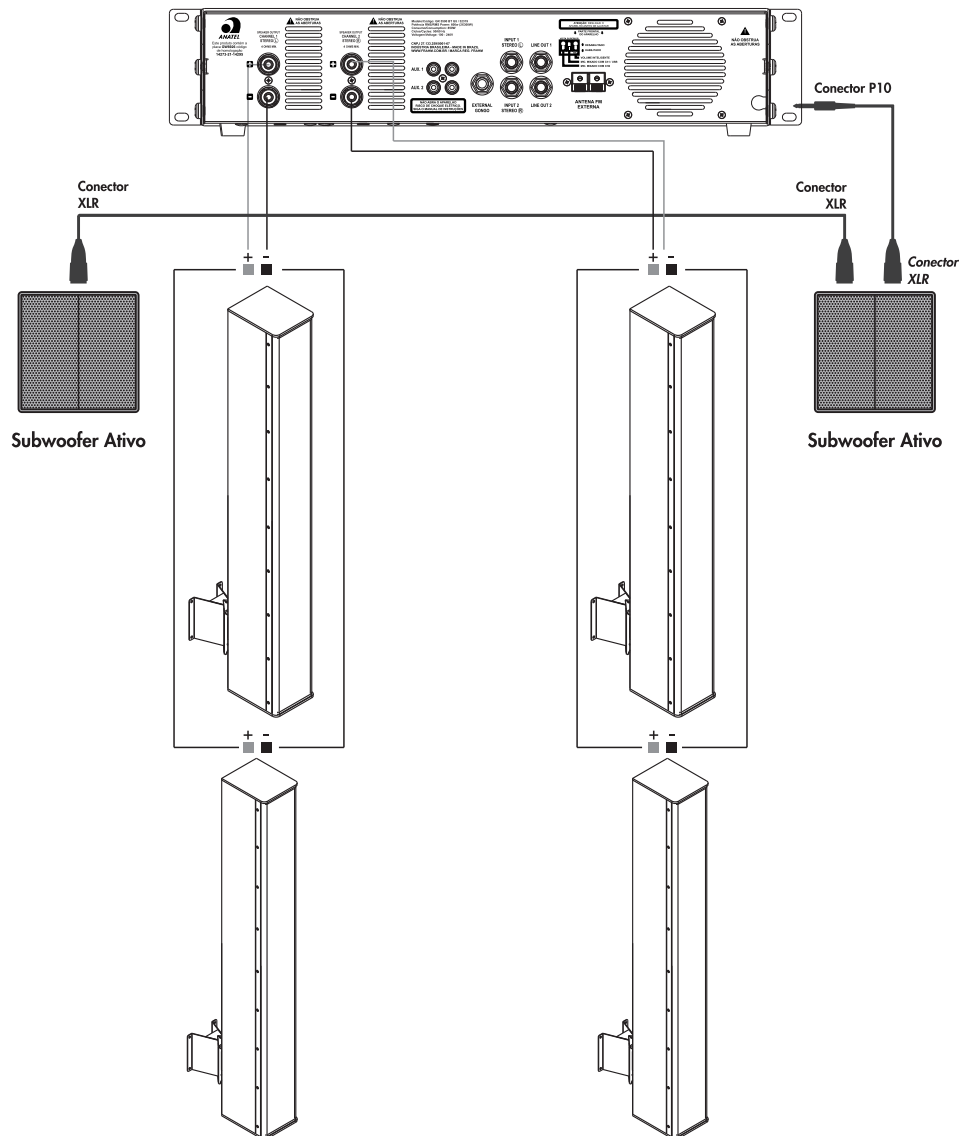
### EQUALIZADOR DUPLO

Número de vias por canal	2	
Frequência de Atuação	Graves	60Hz
	Agudos	10KHz
Atuação	±12dB	

## DICAS PARA A SONORIZAÇÃO - AUDITÓRIOS

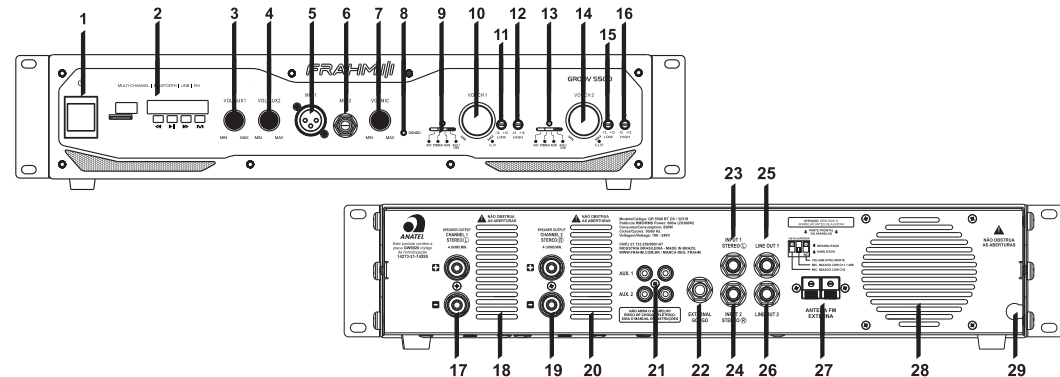
Utilizando o GR 5500 BT com a caixa FCV 250.9 PRO e dois subwoofers ativos da Frahm na sonorização de auditórios.

Ligação: 2 em paralelo por canal + saída Line Out.



## PAINEL DE COMANDO E FUNÇÕES

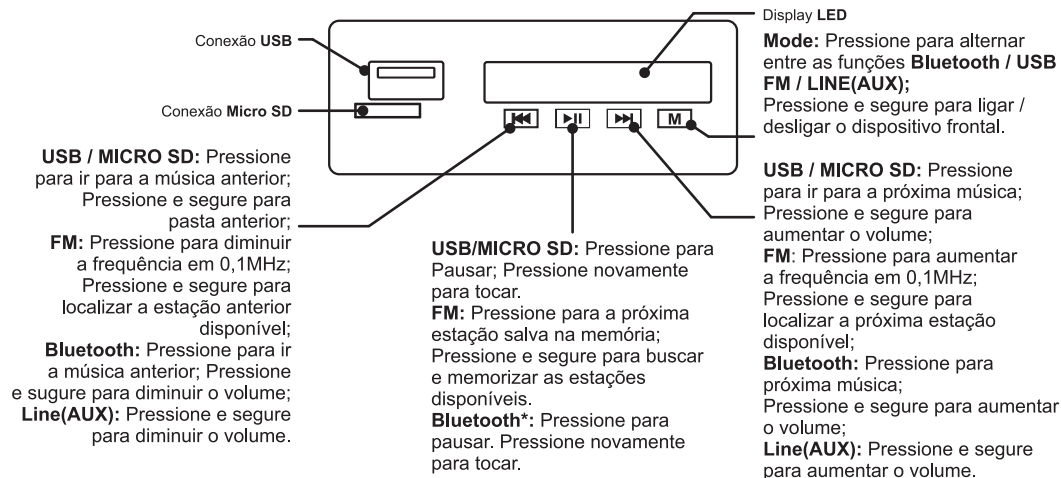
### GR 5500 BT



- 1 - Chave ON / OFF
- 2 - Dispositivo / BT / USB / FM / SD Card
- 3 - Ajuste de volume do Dispositivo / BT / USB / FM / SD Card e da entrada AUX 1
- 4 - Ajuste de volume da entrada AUX 2
- 5 - Entrada para microfone (XLR)
- 6 - Entrada para microfone (P10)
- 7 - Ajuste de volume das entradas para microfone
- 8 - Tecla de acionamento do GONGO para o microfone
- 9 - Chave seletora da entrada do CANAL 1
- 10 - Ajuste de volume do CANAL 1
- 11 - Ajuste de graves do CANAL 1
- 12 - Ajuste de agudos do CANAL 1
- 13 - Chave seletora da entrada do CANAL 2
- 14 - Ajuste de volume do CANAL 2
- 15 - Ajuste de graves do CANAL 2
- 16 - Ajuste de agudos do CANAL 2
- 17 - Terminais de saída para alto-falantes do CANAL 2 (STEREO R)
- 18 - Saída de ventilação
- 19 - Terminais de saída para alto-falantes do CANAL 1 (STEREO L)
- 20 - Saída de ventilação
- 21 - Entradas AUX 1 e AUX 2 (RCA)
- 22 - Conexão para tecla externa do GONGO para as entradas de microfone (P10)
- 23 - Entrada STEREO L (P10)
- 24 - Entrada STEREO R (P10)
- 25 - Saída LINE OUT do CANAL 1
- 26 - Saída LINE OUT do CANAL 2
- 27 - Conector para antena FM dipolo externa - Antena Bluetooth
- 28 - Entrada de ventilação
- 29 - Cabo de força AC

## DISPOSITIVO / BLUETOOTH / USB / SD CARD

Este aparelho possui em seu painel frontal um dispositivo especial para a conexão Bluetooth e USB (pendrive) que armazenem arquivos de áudio Mp3. Este mesmo dispositivo possui Sintonizador de FM. A faixa é de 87.5 ~107.9 Mhz com passo de 0.1Mhz.



\*Bluetooth: O processo de comando do aparelho celular via conexão Bluetooth depende de pré-definições do aparelho. Verifique no manual do seu aparelho celular se ele permite esta função. **Alcance do Bluetooth:** 5 metros.

### IMPORTANTE

- O aparelho sai de fábrica com o volume do dispositivo ajustado no máximo (30). Utilize as teclas correspondentes do painel ou controle remoto para aumentar ou diminuir o volume;
- Quando o volume do dispositivo está no mínimo (0), o display permanece piscando;
- O dispositivo inicia na mesma função e volume em que foi desligado;
- A Frahm não se responsabiliza por eventuais perdas de dados contidos no dispositivo USB / SD Card;
- Ao utilizar a entrada para microfone ou auxiliar do amplificador, colocá-lo no modo Line (Aux).

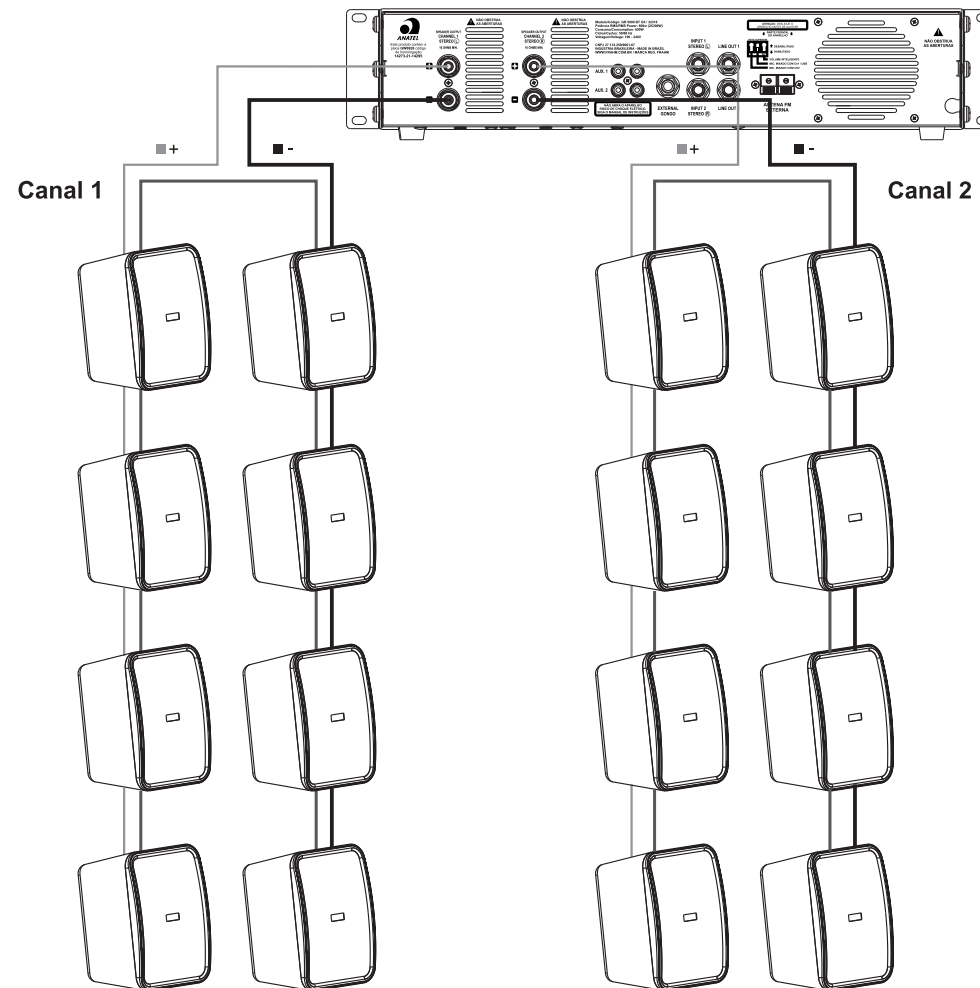
### ATENÇÃO

- Use um bom antivírus para fazer a limpeza do dispositivo USB (pendrive) antes de conectá-lo ao aparelho. Dispositivo infectados podem danificar o aparelho ou causar efeitos indesejados, como:
  - Falha ou lentidão na leitura;
  - Falha nas informações (modelo com display);
  - Falha no funcionamento do controle remoto;
- Em razão do grande número de dispositivo USB encontrados no mercado, alguns dispositivos não são reconhecidos, inviabilizando sua utilização;
- Este produto não pode ser conectado a computadores pessoais por meio da porta USB;
- NÃO utilize a entrada USB do aparelho para recarregar qualquer aparelho (celular, etc). Isto poderá danificar o dispositivo USB de seu aparelho.

## DICAS DE SONORIZAÇÃO - IGREJAS, TEMPLOS, MESQUITAS...

Utilizando o GR 5500 BT com as caixas da linha CS ou HS da Frahm na sonorização de igrejas, templos, mesquitas...

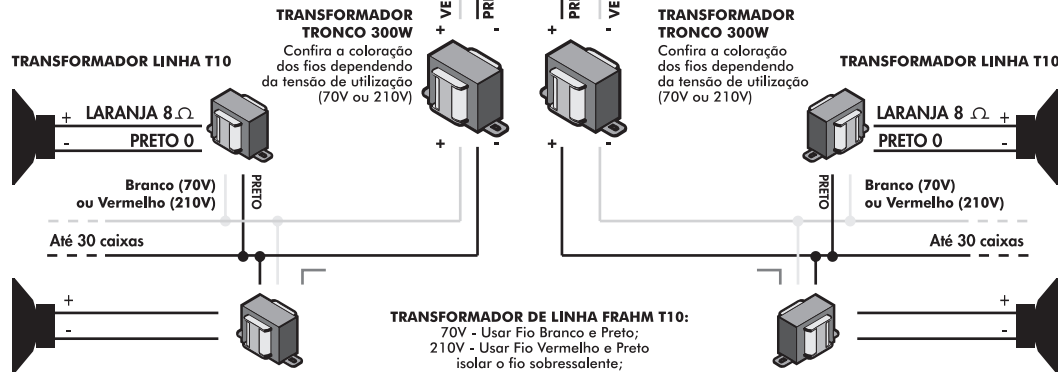
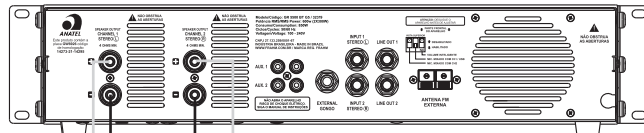
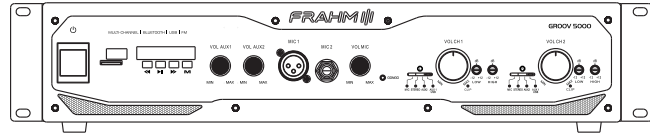
Ligação: 8 caixas por canal (Paralelo x Série).



Para esta sonorização, para cada canal, ligar um grupo de quatro caixas (Ligação paralelo) em série com outro grupo de quatro caixas (Ligação paralelo).

## DICAS DE SONORIZAÇÃO - 70V / 210V

CONEXÃO - ATÉ 60 CAIXAS / ARANDELAS (30+30 COM TRANSFORMADORES FRAHM T10)



### CUIDADOS NA INSTALAÇÃO COM TRANSFORMADORES DE IMPEDÂNCIAS DIFERENTES

15 + 15 Transformadores de linha com impedância abaixo 60Ω.

Para transformadores de linha com resistência elétrica da bobina do primário abaixo de 60 ohms faça uso de, no máximo, 15 arandelas com estes transformadores de linha por canal do amplificador.

30 + 30 Transformadores de linha com impedância acima 60Ω.

Para transformadores de linha com resistência elétrica da bobina do primário acima de 60 Ohms faça uso de, no máximo, 30 arandelas com estes transformadores de linha por canal do amplificador.

Para medir a resistência do transformador, utilize um multímetro e meça a resistência dos fios da linha 70V do transformador com todos os terminais desligados.

Utilizando o GR 5500 BT com as arandelas ou caixas de sonorização da Frahm.  
Para estas sonorizações, em cada arandela, um trafo de linha T10 (conforme ilustração).

## RÁDIO FM

Este aparelho é um amplificador digital que possui receptor de Rádio FM, selecionando-se esta opção através da tecla MODE/SRC. Por tratar-se de um amplificador digital (classe D), é possível que, durante a busca automática de estações, algumas estações sejam sintonizadas sem que estas sejam estações reais. Devido a este motivo, recomendamos que a estação desejada seja sintonizada de forma manual através das teclas correspondentes do dispositivo frontal (algumas estações com sinal muito fraco não poderão ser sintonizadas pelo mesmo motivo).

## CONEXÃO BLUETOOTH

O GR 5500 BT possui conexão Bluetooth versão 5.0 com os perfis Bluetooth A2DP e AVRCP: áudio de alta qualidade transferindo em tempo real de um dispositivo para o outro por uma conexão Bluetooth. Com este recurso, também é possível comandar a troca de músicas do celular diretamente pelo GR 5500 BT. Na representação abaixo, veja como fazer uma conexão através de um celular, tablet ou notebook com essa tecnologia.

Iniciando uma conexão Bluetooth através do celular

**No painel frontal:**  
Na tecla M, selecionar a função Blue. Aparecerá a sigla BLUE no display.

**2**  
No celular, tablet ou notebook: ativar a função Bluetooth e fazer uma busca por novos dispositivos

**3**  
Selecione o dispositivo Bluetooth "FRAHM-BT". A conexão ocorrerá automaticamente

\***Mode:** Ao pressionar a tecla pode haver demora de alguns segundos para a troca de funções.

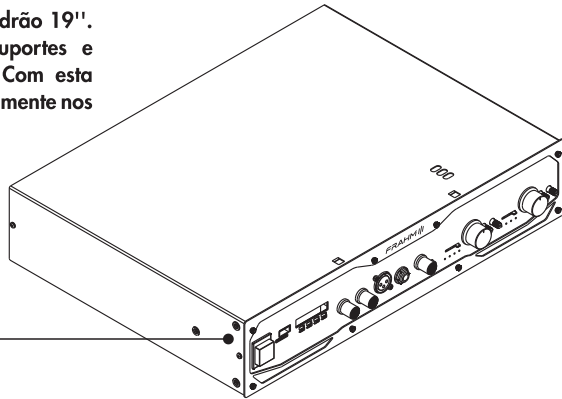
Caso seja requisitado uma senha utilize: 0000 ou 1234.

Em caso de dificuldade de conexão, desligue o aparelho, aguarde 10 segundos e ligue-o novamente.

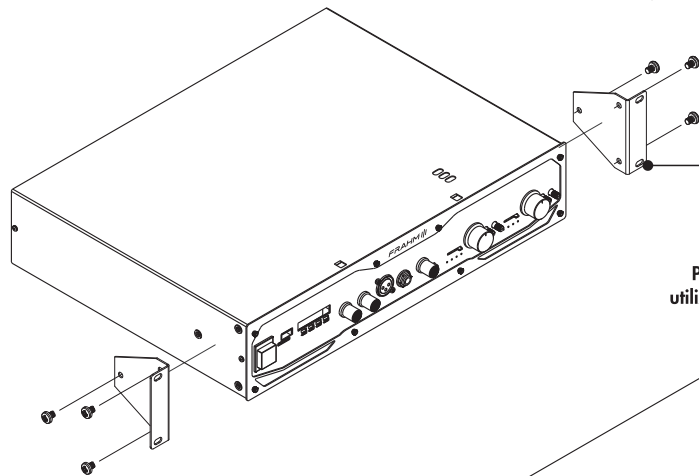
OBS: O processo de busca por dispositivos de ÁUDIO pode variar para cada modelo de aparelho. Verifique no manual do seu aparelho smartphone como executar uma busca por dispositivos de ÁUDIO via Bluetooth.

## SUPOORTE PARA HACK

O GR 5500 BT permite uso em Racks Padrão 19". Suas laterais possuem fixadores para suportes e parafusos (que acompanham o produto). Com esta adaptação, o GR 5500 BT se encaixa perfeitamente nos racks e gabinetes com este padrão.

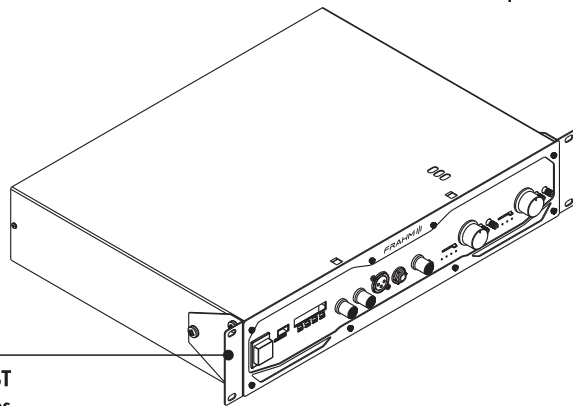


FIXADORES LATERAIS



SUPOSTES E PARAFUSOS

Os suportes devem ser fixados com os parafusos M4x10mm que acompanham o produto. Para apertar os parafusos, deve ser utilizada uma chave de fenda (Philips), com cuidado, para não danificar o produto.



PADRÃO 19"

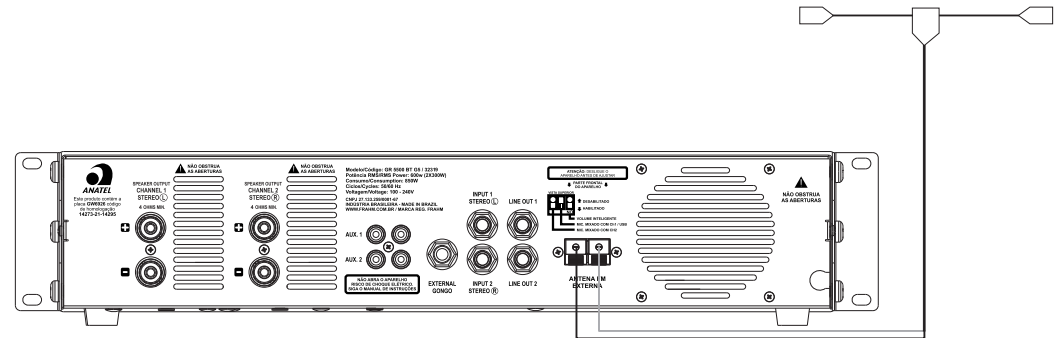
Com os suportes fixados, o GR 5500 BT pode ser utilizados em racks e gabinetes padrão 19".

### ATENÇÃO

PARA ESTA APLICAÇÃO, OS PÉS DE BORRACHA DO APARELHO DEVEM SER REMOVIDOS.

## ANTENA FM

O GR 5500 BT possui no painel traseiro uma conexão para antena dipolo que acompanha o produto. Para usar a FM do aparelho a antena dipolo deve ser instalada. Algumas estações podem melhorar a recepção apenas mudando a posição da antena. Ajuste conforme sua necessidade.



## BIVOLT AUTOMÁTICO (100-240V)

O GR 5500 BT possui uma fonte de energia automatizada (fonte chaveada) que permite ligá-lo em qualquer tensão entre 100V e 240V, garantindo proteção e estabilidade do circuito eletrônico.

Além de você poder ligar o aparelho na tomada sem se preocupar com a tensão de sua região (110V ou 220V), você tem a garantia de que oscilações de energia (entre 100V e 240V) não irão interferir na integridade dos componentes eletrônicos do aparelho. Esta fonte automatizada também garante que, ao ocorrerem oscilações de energia (100V a 240V) a potência do GR 5500 BT será mantida estável.

Esta tecnologia também reduz o consumo de energia elétrica.

**IMPORTANTE:** Informamos que o PLUG destes produtos está de acordo com o novo padrão exigido pela NBR 14.136 da Associação Brasileira de Normas Técnicas ABNT NBR n° 14.136, lei 11.337/06.

## DICAS E RECOMENDAÇÕES

O aparelho apenas amplifica o sinal. Havendo qualquer presença de ruído, é preciso que seja analisado a integridade dos cabos e da fonte do sinal (instrumentos, microfones, pendrives, SD Card, etc).

Para minimizar ruídos indesejáveis em seu aparelho, recomendamos que você somente aumente o volume do canal, ou canais, que estiver sendo utilizado, mantendo os demais fechados (volume 0);

Se o aparelho não for utilizado por um período prolongado, recomendamos que seja retirada da tomada.

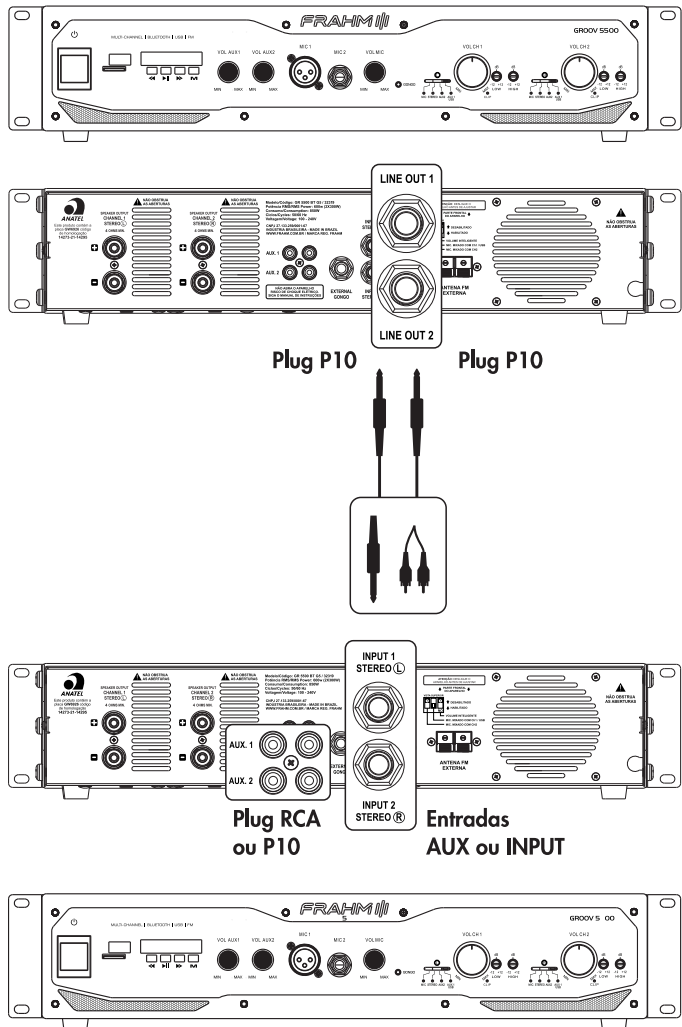
Nunca obstrua as ventilações na parte traseira do aparelho, sob risco de queima.

## CONEXÃO DE SAÍDA - LINE OUT

O GR 5500 BT possui duas conexões de saída *Line Out* (1 e 2). Este recurso permite o usuário capturar o sinal do aparelho e enviar para um outro GR 5500BT, mesa de som ou qualquer outro aparelho que amplifique este sinal.

O *Line Out 1* está internamente ligado ao CANAL 1 e o *Line Out 2*, ao CANAL 2. A fonte de sinal que cada canal estiver reproduzindo, assim como as configurações feitas na entrada MICROFONE e a equalização de graves e agudos serão enviadas diretamente para cada *Line Out*.

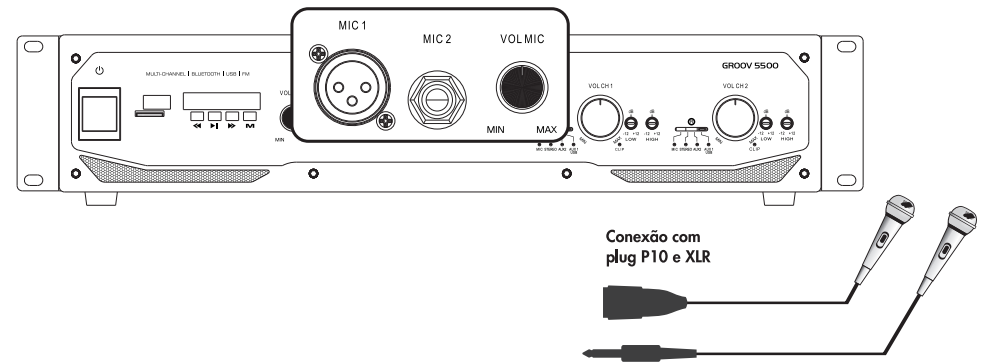
GR 5500 BT x GR 5500 BT



## CONEXÃO PARA MICROFONE

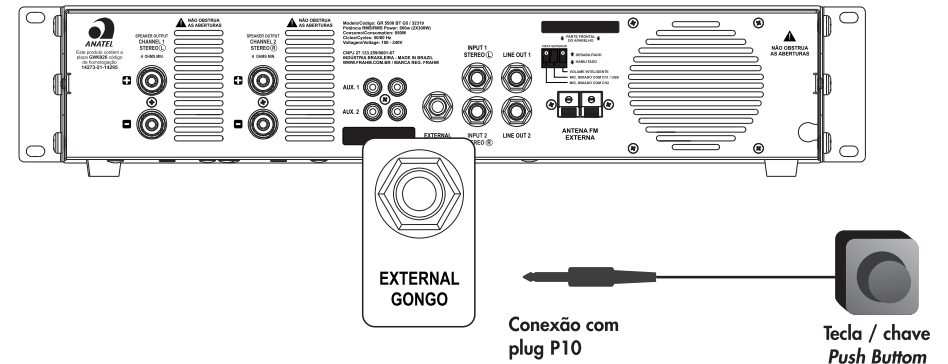
O GR 5500 BT possui duas entradas para microfone, uma P10 e outra XLR, situada na parte frontal do aparelho, com ajuste de volume e GONGO. Com um ajuste na configuração do aparelho, o canal de microfone pode ser reproduzido juntamente com os canais AUX1 / USB e AUX2 (ver na próxima página como fazer esta configuração). Isso permite que anúncios ou chamadas sejam feitas enquanto outra fonte de áudio está sendo reproduzida.

A tecla GONGO possui prioridade sobre as fontes de sinais auxiliares que estão sendo reproduzidas na GR 5500 BT. Ao pressionar esta tecla, a campainha *ding-dong* toca e o sinal auxiliar é atenuado gradualmente para que o anúncio realizado com o microfone esteja em evidência (Volume Inteligente). Manter a tecla GONGO pressionada faz com que o volume do canal auxiliar permaneça reduzido até que a tecla seja liberada, independente do Volume inteligente estar habilitado ou não.



## EXTERNAL GONGO

O GR 5500 BT possui em seu painel traseiro um conector External GONGO P10 para acionamento a distância. Para utilizá-lo, deve ser feito um cabo com uma tecla / chave *Push Button* em uma das pontas e um conector P10 mono na outra.



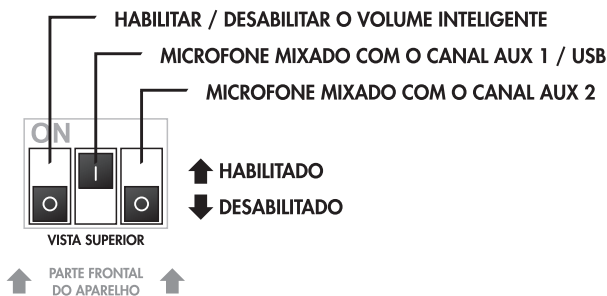
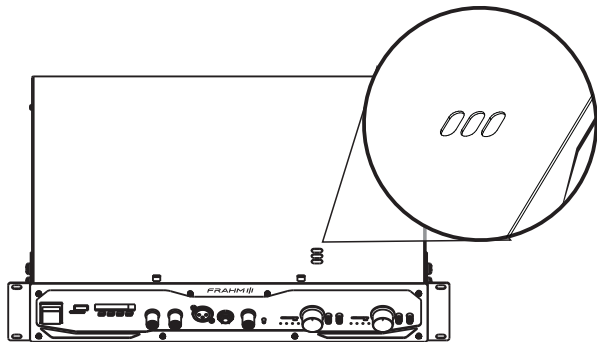
## VOLUME INTELIGENTE



O GR 5500 BT possui o recurso de Volume Inteligente, que pode ser habilitado ou desabilitado, de acordo com a aplicação do aparelho (ver no final da página como fazer esta configuração). Através de um circuito interno, o GR 5500 BT reconhece o som da voz, através do canal de microfone e automaticamente diminui o som da trilha sonora de áudio que está sendo reproduzida através das AUX1 / USB ou AUX 2, deixando em destaque a locução do usuário.

## CONFIGURAÇÃO DO CANAL DE MICROFONE

Na parte superior do GR 5500 BT, uma abertura dá acesso a uma chave com 3 configurações, conforme mostra a ilustração abaixo.

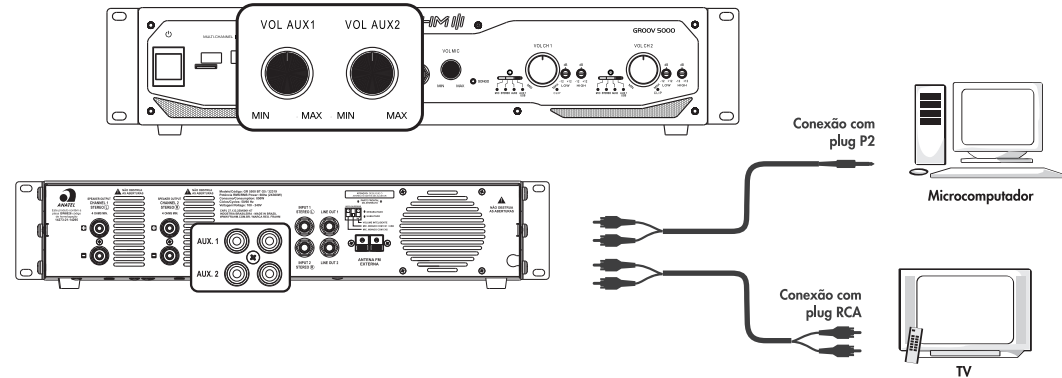


**ATENÇÃO: OS AJUSTES DEVEM SER FEITOS COM O APARELHO DESLIGADO, SOB RISCO DE QUEIMA!**

## CONEXÃO AUXILIAR (AUX 1 e AUX 2)

O GR 5500 BT possui em seu painel traseiro duas entradas auxiliares RCA, para conexão de computadores, smartphones, tablets, celulares, micro-systems, aparelhos de TV, DVD, Blu-Ray, CD, etc., com controles de volume individuais, localizados no painel frontal.

A entrada AUX 1 está internamente ligada ao dispositivo BT - USB - SD Card - FM. Para que o áudio seja reproduzido através desta entrada, o dispositivo deve ser colocado em modo LINE.



## CONEXÃO ESTÉREO

O GR 5500 BT possui em seu painel traseiro duas entradas P10 para conexão direta com cada canal. A entrada INPUT 1 "STEREO L" está ligada ao CANAL 1 e a entrada INPUT 2 "STEREO R" está ligada ao CANAL 2. Com os cabos adequados, estas conexões permitem utilizar o aparelho em modo estéreo, dividindo o áudio em canal direito (STEREO R) e canal esquerdo (STEREO L). Para isto, a posição das chaves seletoras dos canais devem estar em STEREO "L e R".

O ajuste de volume destas entradas se dá diretamente nos volumes dos canais.

Também é possível utilizar estas entradas para a conexão de outros aparelhos, não configurando o modo estéreo. O áudio do aparelho conectado na entrada INPUT 1 "STEREO L" será reproduzido apenas no CANAL 1 e o áudio do aparelho conectado na entrada INPUT 2 "STEREO R", no CANAL 2.

*Importante: O microfone e gongo não atuam sobre estas entradas. Quando selecionadas em cada canal, o áudio do canal de microfone não será reproduzido, independente da configuração.*

