

## CERTIFICADO DE GARANTIA

**ATENÇÃO:** Este Certificado terá validade somente mediante a **apresentação da competente Nota Fiscal de compra**. Sem a nota fiscal de compra o previsto neste Certificado não terá efeito. É importante que seja lido o Manual de Instruções de uso do aparelho.

1 - A AUDIOFRAHM garante este produto contra eventuais defeitos de fabricação pelo prazo de 12 (doze) meses a contar da data de emissão da Nota Fiscal de compra para o primeiro adquirente.

2 - Todas as peças mecânicas externas como: botões, cabos, gabinete, knobs e partes plásticas, possuem somente garantia legal de 90 (noventa) dias, contados a partir da data de emissão da Nota Fiscal de compra para o primeiro adquirente.

3 - Ao constatar qualquer defeito, o Consumidor deverá procurar o Posto de Assistência Técnica Autorizada mais próximo, conforme relação que disponibilizamos no site [www.frahm.com.br/assistencias-tecnicas](http://www.frahm.com.br/assistencias-tecnicas) ou entrar em contato com o fabricante, através do fone **0800 047 8002**. Somente o Assistente Técnico Autorizado poderá examinar e reparar o produto.

4 - Durante o prazo de garantia as peças e os componentes eventualmente defeituosos serão substituídos gratuitamente, bem como a mão de obra, correndo por conta do proprietário do produto as despesas de transporte decorrentes da remoção do produto para conserto.

### 5 - Excluem-se da garantia as hipóteses a seguir expressas:

- a) defeitos decorrentes do desgaste natural do produto;
- b) a negligência e o mau uso pelo Instalador/Consumidor;
- c) se o defeito for ocasionado por intervenção de pessoa não capacitada para a instalação ou não autorizada pelo fabricante para o reparo do produto;
- d) se o produto for ligado à rede elétrica com voltagem imprópria;
- e) se o produto tiver sofrido avarias durante o transporte, descargas elétricas, inundações, exposição a umidade ou qualquer outro resultante de caso fortuito, ou força maior;
- f) trilhas e potenciômetros quebrados;

6 - A AUDIOFRAHM reserva-se o direito de, a qualquer tempo, revisar, alterar ou descontinuar os produtos, inclusive as condições aqui descritas, sem que incorra em qualquer responsabilidade ou obrigação para com a Assistência Técnica, Revendedor, Comprador ou Terceiros.

### NÚMERO DE SÉRIE

Na tampa traseira do seu aparelho existe uma etiqueta com o número de série.

É recomendável que esse número seja anotado neste manual para sua segurança em caso de furto ou para utilização da Assistência Técnica caso necessário.

NÚMERO: \_\_\_ / \_\_\_\_\_

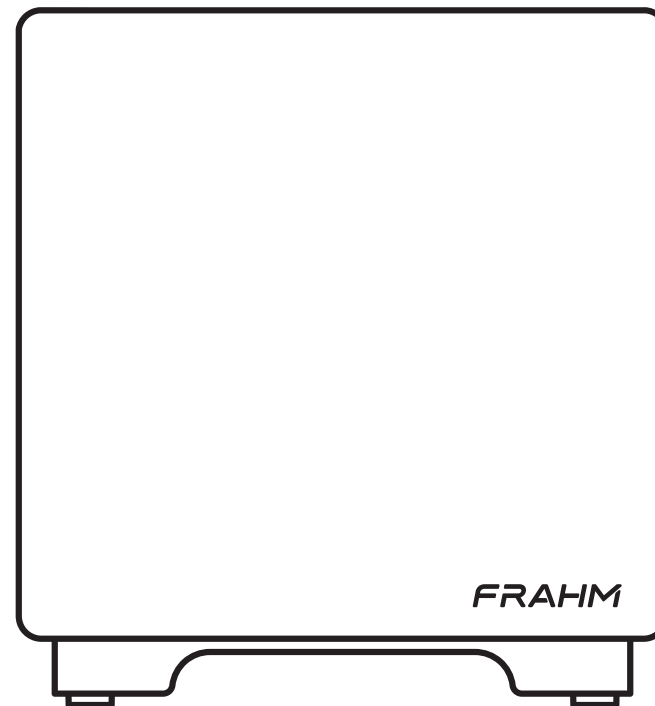
# FRAHM III

AUDIOFRAHM Indústria e Comércio de Eletroeletrônicos LTDA.  
Rodovia BR 470, Km 140, nº 5640, Valada Itoupava - Rio do Sul/SC  
CEP 89.162-915 / CNPJ: 27.133.259/0001-67 / I.E: 258.248.734  
Fone: 55 47 3531 8800 / Fax: 55 47 3531 8835  
Indústria Brasileira - Made in Brazil

[www.frahm.com.br](http://www.frahm.com.br) / [frahm@frahm.com.br](mailto:frahm@frahm.com.br)  
Fale com a Frahm: 0800 047 8002

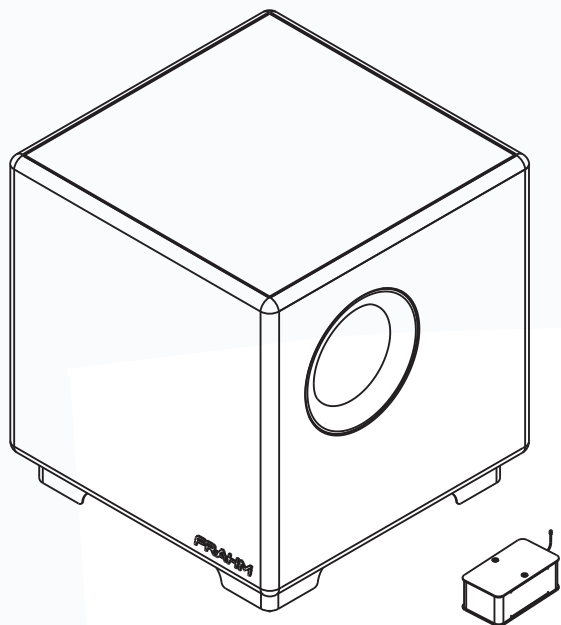


# FRAHM III



MANUAL DO USUÁRIO

# HOME SENSE HS PREMIUM 10 SW WIRELESS



# HOME SENSE

## HS PREMIUM 10 SW

### WIRELESS



Revestido  
com Tecido



Tampo  
de Vidro



Visual Moderno  
e Discreto



Multi  
Conexões



FPB - Floor  
Propagating bass



Alta Qualidade  
de Áudio



Graves  
Marcantes



Link  
Sem Fio

## BIVOLT AUTOMÁTICO (100V - 240V)

O Subwoofer **HS PREMIUM 10 SW** possui uma fonte de energia automatizada (fonte chaveada) que permite que a caixa seja ligada em qualquer tensão entre 100V e 240V, garantindo proteção e estabilidade do circuito eletrônico.

Além de você poder ligar o subwoofer na tomada sem se preocupar com a tensão de sua região (110V ou 220V), você tem a garantia de que oscilações de energia (entre 100V e 240V) não irão interferir na integridade dos componentes eletrônicos do subwoofer. Esta fonte automatizada também garante que, ao ocorrerem oscilações de energia (100V a 240V) a potência do subwoofer será mantida estável.

Esta tecnologia também gera economia no consumo de energia elétrica.

**IMPORTANTE:** Informamos que o PLUG deste produto está de acordo com o novo padrão exigido pela NBR 14.136 da Associação Brasileira de Normas Técnicas ABNT NBR nº 14.136, lei 11.337/06.

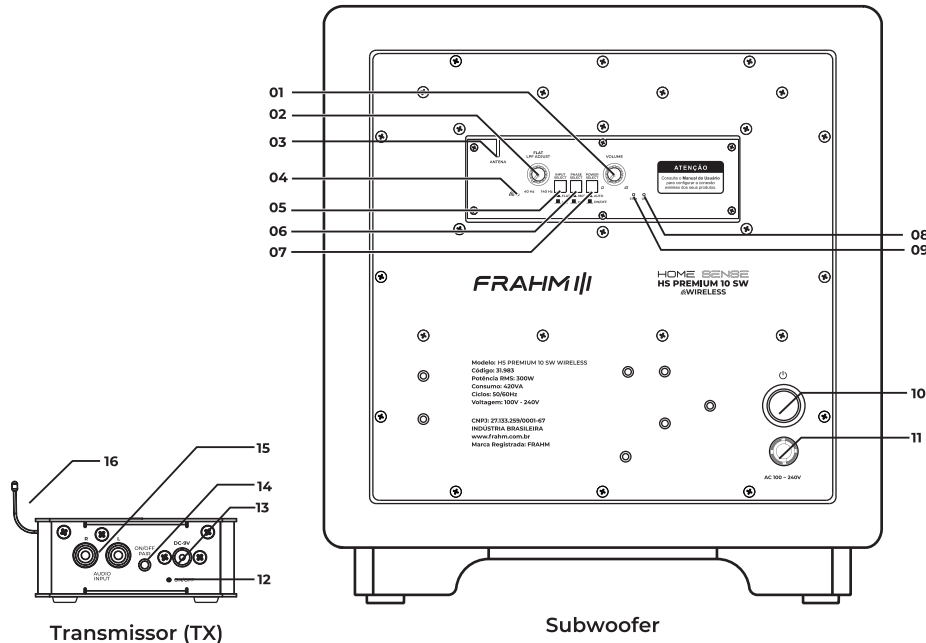
## DICAS E RECOMENDAÇÕES

O subwoofer apenas amplifica o sinal. Havendo qualquer presença de ruído, é preciso que seja analisado a integridade dos cabos e da fonte do sinal (receivers, televisores, etc).

Se o subwoofer não for utilizado por um período prolongado, recomendamos que seja retirada da tomada.

## ESPECIFICAÇÕES TÉCNICAS

<b>Potência</b>	<b>300W</b>
Sistema acústico	Bass Reflex
Amplificador	Classe D
Resposta de frequência (-10dB)	25Hz~180Hz
Crossover (entrada FLAT @ -3dB)	40Hz~120Hz
Impedância de entrada	10K
Sensibilidade @80Hz	300mV (No transmissor)
Compatibilidade	FLAT / LFE
Alto-falante	10" Ω
Material do Cone	Celulose
Gabinete	MDF 15mm
Volume Interno	33l
<b>BIVOLT Automático</b>	100V ~ 240V
Fusível	6,3A
Consumo máximo	420W
Dimensões (AxLxP) mm	370x350x350
Peso	14,1Kg
Frequência de transmissão	750 - 780 Mhz (UHF)
Alcance	8 - 10 metros (Sem barreiras)



- 01. **VOLUME:** Permite ajustar o nível de volume do subwoofer conforme desejado;
- 02. **AJUSTE DE FREQUÊNCIA:** Este ajuste permite variar a frequência de atuação do filtro LPF entre 40Hz e 140 Hz (Ver página 04);
- 03. **Antena UHF:** Receptor
- 04. **LED:** Sinal Wireless;
- 05. **INPUT - NORMAL / LFE:** Modo NORMAL entrada de sinais sem corte de frequência, fazendo assim uso do filtro LPF interno da caixa. Modo LFE entrada de sinais que já possuem este filtro, permitindo assim que a resposta do subwoofer seja fiel ao sinal enviado pelo receiver;
- 06. **PHASE SELECT - 0°/180°:** Chave de seleção de fase. Esta chave deve ser ajustada para a posição que mais realçar o grave em conjunto com as caixas frontais do seu sistema. Este ajuste depende da posição do Subwoofer em relação as outras caixas e ao ouvinte;
- 07. **POWER SELECT:** Esta tecla permite escolher a forma de acionamento do produto, podendo ser sempre ligado conforme posição da chave POWER ON (1) e selecionando a tecla na posição AUTO o subwoofer automaticamente ligará quando houver sinal na entrada RCA(15), ou entrará no modo ON/OFF, ligando e desligando de acordo com o transmissor;
- 08. **LED ON:** Indica que o produto está ligado;
- 09. **LED STAND BY:** Indica que o produto está ligado;
- 10. **CHAVE POWER:** A chave power liga e desliga o Subwoofer. Quando esta chave está na posição ON, o Led indicador acenderá. Esta chave pode permanecer normalmente na posição ON, devendo ser desligada quando o Subwoofer não for usado por um período prolongado;
- 11. **CABO DE FORÇA:** Este produto possui fonte chaveada, permitindo que o cabo de força seja ligado em tensões AC de 100V~240V. Quando o Subwoofer não for usado por um período prolongado, desconecte este cabo da tomada;
- 12. **LED TRANSMISSOR:** Indica ligado, desligado e em pareamento;
- 13. **ENTRADA PARA FONTE:** AC/DC 9V (Acompanha o produto);
- 14. **TECLA ON/OFF PAIR:** Liga e desliga a transmissão - Também usada para parear os produtos (Pressione para ligar, pressione e segure para desligar. Pareamento ver na página 04);
- 15. **CONEXÃO:** Entrada RCA;
- 16. **Antena UHF:** Transmissor;

**PARABÉNS! VOCÊ ACABA DE ADQUIRIR UM PRODUTO DE ELEVADO DESEMPENHO E CONFIABILIDADE.**

Seus componentes são de alto nível, garantindo reprodução sonora de alta definição.

Design desenvolvido para aplicações residenciais e comerciais, fazendo uso de materiais nobres em sua construção.

Os Subwoofers da linha HS PREMIUM foram projetados e desenvolvidos em laboratórios equipados com os mais avançados recursos e softwares de engenharia acústica;

Em uma câmara anecóica (sala especialmente projetada para testes de produtos) os subwoofers são testadas e avaliadas para a garantia de sua qualidade sonora;

Depois de projetado, todo protótipo passa por rigorosos testes de vida. Sob condições extremas os subwoofers permanecem ligadas por mais de 100 horas com música no volume máximo para atestar sua robustez e qualidade;

O alto-falante dos Subwoofers da linha HS PREMIUM foi especialmente projetado nos laboratórios da empresa de acordo com a aplicação de cada caixa;

**Os Subwoofers da linha HS PREMIUM são a opção perfeita para incrementar os sons graves em ambientes residenciais e lojas.**

## CUIDADOS, CONSERVAÇÃO E LIMPEZA

01- A embalagem contém:

- 01 (um) Subwoofer HS PREMIUM 10 SW Wireless;
- 01 (um) Manual do Usuário;
- 01 (um) Dispositivo transmissor;
- 01 (um) Fonte AC/DC para transmissor.

**OBS.: Todo produto é inspecionado e testado 100% antes de sair da fábrica. Caso você encontre alguma irregularidade notifique imediatamente seu revendedor ou diretamente a fábrica.**

02- Transporte o produto com cuidado, evitando quedas ou qualquer outro tipo de impacto.

03- Em caso de defeito dirija-se ao Assistente Técnico Autorizado .

04- Para uma boa limpeza do subwoofer utilize de preferência uma flanela macia e seca.

05- Não utilize produtos químicos para limpar o subwoofer.

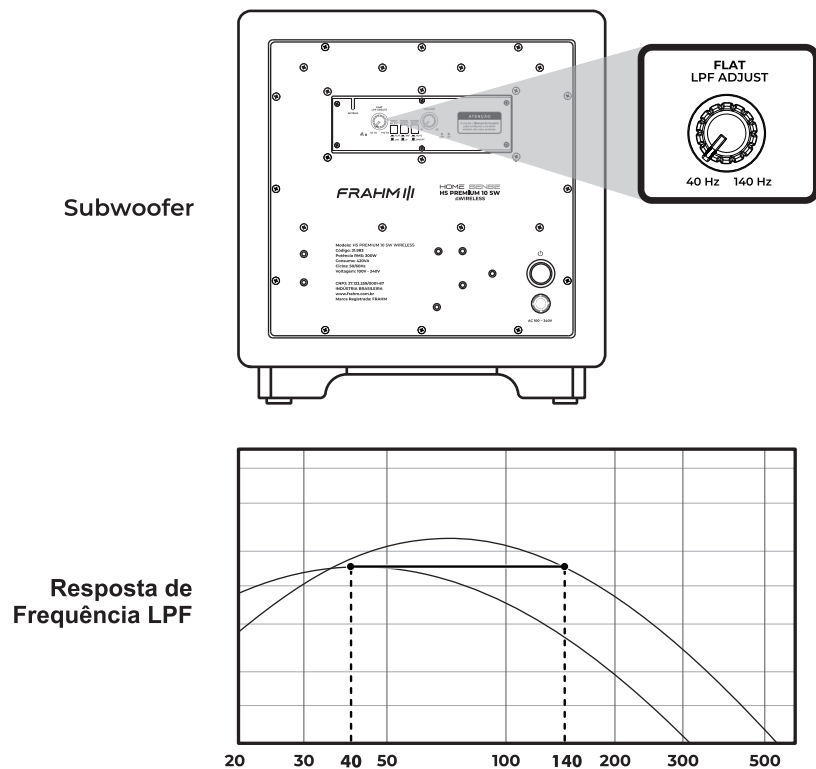
06- Mantenha o subwoofer afastada de lugares úmidos e molhados.

07- Evite expor o subwoofer a radiação direta da luz do sol ou a lugares com temperaturas elevadas.

**OBSERVAÇÃO:** Conforme lei nº 11.291, a Frahm adverte que a exposição prolongada a ruídos superiores a 85 dB pode causar danos ao sistema auditivo.

## AJUSTE DE FREQUÊNCIA LPF

Este ajuste permite variar a frequência de atuação de filtro LPF entre 40Hz e 140Hz, conforme gráfico abaixo.



Obs.: Este ajuste só está disponível quando a tecla de seleção do sinal de entrada (5) estiver no modo normal, fazendo uso do filtro interno do produto.

## CONECTAR WIRELESS

O conjunto de **TRANSMISSOR** e **SUBWOOFER** contidos na embalagem, já estão conectados. Após energizar o **TRANSMISSOR** e **SUBWOOFER**, ambos os LEDs (4 e 12) permanecem ligados, indicando que estão conectados.

Caso seja necessário, você pode fazer a conexão entre o **TRANSMISSOR (TX)** e **SUBWOOFER**, siga os passos abaixo: Mantenha o **SUBWOOFER** desligado da energia;

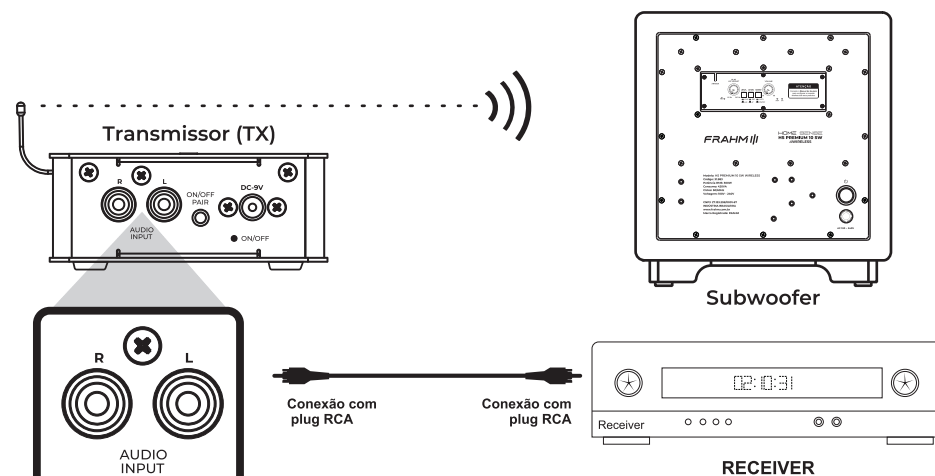
1. Ligue o transmissor na energia;
2. Segure a tecla **PAIR** (14) até que o LED (12) apague, solte a tecla;
3. Com o LED (12) apagado, segure a tecla do **PAIR** (14);
4. O LED (12) irá acender, mantenha **PAIR** (14) pressionado;
5. Quando o LED (12) se apagar novamente, solte e pressione rapidamente 1 vez **PAIR** (14);
6. O LED (12) começará a piscar rapidamente, indicando que está no modo de pareamento;
7. Ligue o **SUBWOOFER** na energia;
8. O LED do **SUBWOOFER** (4) irá piscar 3-4 vezes e se manter apagado, indicando que conectou-se;
9. Pressione a tecla **PAIR** (14) para sair do modo de pareamento;
10. Ambos os LEDs (4 e 12) deverão estar acesos, indicando que estão conectados.

Você pode pressionar a tecla **PAIR** (14) para selecionar o canal de transmissão

## CONEXÃO DE ENTRADA

### CONEXÃO MODO LFE

O Subwoofer **HS PREMIUM 10 SW** possui um seu painel traseiro uma entrada **NORMAL/LFE**, no modo **NORMAL** a entrada de sinais é sem corte de frequência, fazendo assim uso do filtro **LPF** interno da caixa. No modo **LFE** é para melhorar a entrada de sinais que já possuem este filtro, permitindo assim que a resposta do subwoofer seja fiel ao sinal enviado pelo **DVD/Home Theater/Receiver**.



### CONEXÃO MODO NORMAL

O Subwoofer **HS PREMIUM 10 SW** é a combinação perfeita com o amplificador **HS 320.2** da Frahm, ou mesmo com toda a linha de sonorização de ambientes Frahm (Linha ERD), fazendo uso da saída **LINE OUT** variável.

