

CERTIFICADO DE GARANTIA

1 - A **AUDIOFRAHM** garante este produto contra eventuais defeitos de fabricação pelo prazo de 12 (doze) meses a contar da data de emissão da Nota Fiscal de compra para o primeiro adquirente.

2 - Ao constatar qualquer defeito, o Consumidor deverá procurar o Posto de Assistência Técnica Autorizada mais próximo, conforme relação que disponibilizamos no site **www.frahm.com.br/assistencias-tecnicas** ou entrar em contato com o fabricante, através do fone **0800 047 8002**. Somente o Assistente Técnico Autorizado poderá examinar e reparar o produto.

3 - Durante o prazo de garantia as peças e os componentes eventualmente defeituosos serão substituídos gratuitamente, bem como a mão de obra, correndo por conta do proprietário do produto as despesas de transporte decorrentes da remoção do produto para conserto.

4 - Excluem-se da garantia as hipóteses a seguir expressas:

- a) defeitos decorrentes do desgaste natural do produto;
- b) a negligência e o mau uso pelo Instalador/Consumidor;
- c) se o defeito for ocasionado por intervenção de pessoa não capacitada para a instalação ou não autorizada pelo fabricante para o reparo do produto;
- d) se o produto for ligado à rede elétrica com voltagem imprópria;
- e) se o produto tiver sofrido avarias durante o transporte, descargas elétricas, inundações, exposição a umidade ou qualquer outro resultante de caso fortuito, ou força maior;
- f) trilhas e potenciômetros quebrados;

5 - A **AUDIOFRAHM** reserva-se o direito de, a qualquer tempo, revisar, alterar ou descontinuar os produtos, inclusive as condições aqui descritas, sem que incorra em qualquer responsabilidade ou obrigação para com a Assistência Técnica, Revendedor, Comprador ou Terceiros.

FRAHM III



CONHEÇA A
FAMÍLIA COMPLETA.
VIVA MOMENTOS
MEMORÁVEIS
COM A FRAHM

Importado e distribuído por:

Audiofrahm Indústria e Comércio de Eletroeletrônicos Ltda.

Rodovia BR 470 N° 5.640, km 140

CEP 89.162-915 - Rio do Sul - SC

CNPJ 27.133.259/0001-67

Suporte ao cliente

(47) 3531 8800

Suporte via chat e e-mail

frahm.com.br/suporte

SAC

0800 047 8002

@frahmoficial

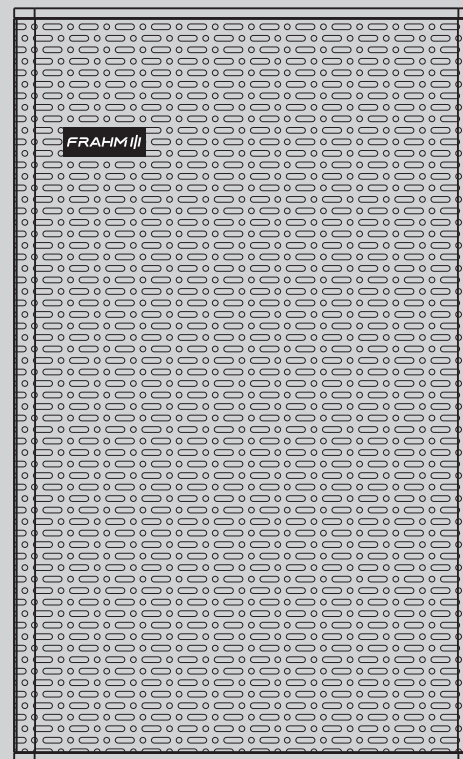
FrahmOficial

FrahmOficial

Fotos meramente ilustrativas. Especificações técnicas e dados dos produtos podem sofrer alterações sem aviso prévio.

FRAHM III

MANUAL DO USUÁRIO



GR 8M Plus LT

Linha GR

CONHEÇA A GR 8M PLUS LT

A caixa **GR 8M Plus LT** foi desenvolvida utilizando a mais alta tecnologia em engenharia de áudio. Seu layout visa a discricção dentro do ambiente, buscando sempre a melhor inteligibiliade nas faixas de frequência que atua.

Todo produto é inspecionado e testado 100% antes de sair do parque fábril. Caso você encontre alguma irregularidade, notifique imediatamente seu revendedor ou diretamente a fábrica.

OBSERVAÇÃO: Conforme a lei nº 11.291, a Frahm adverte que a exposição prolongada a ruídos superiores a 85dB pode causar danos ao sistema auditivo.

CONTEÚDO DA EMBALAGEM

02 (duas) Caixas Frahm **GR 8M Plus LT** ;
02 (dois) suportes metálicos;
08 (oito) parafusos M4x 8mm.

CARACTERÍSTICAS TÉCNICAS

Os gabinetes são fabricados com madeira de alta resistência e qualidade. Os dutos auxiliam na reprodução dos graves, assim como a corneta possibilita o melhor acoplamento acústico para o conjunto.

Alto-falante de 8" com borda de borracha, proporcionando ênfase na reprodução das baixas frequências.

Exclusivo suporte com design revolucionário confere posicionamento ideal e rápida instalação.

DADOS TÉCNICOS

Modelo: GR 8M Plus LT

Potência: 150W RMS

Programa musical: 300w

Impedância: 8 Ohms

Via de Baixas (LF): Alto-Falantes 8" (120W)

Via de Altas (HF): Driver piezo 1" + Tweeter Mylar 1" (30W)

Sensibilidade: 92dB

Cobertura vertical: 150°

Cobertura horizontal: 120°

Resposta de Frequência: 50 Hz a 20 kHz

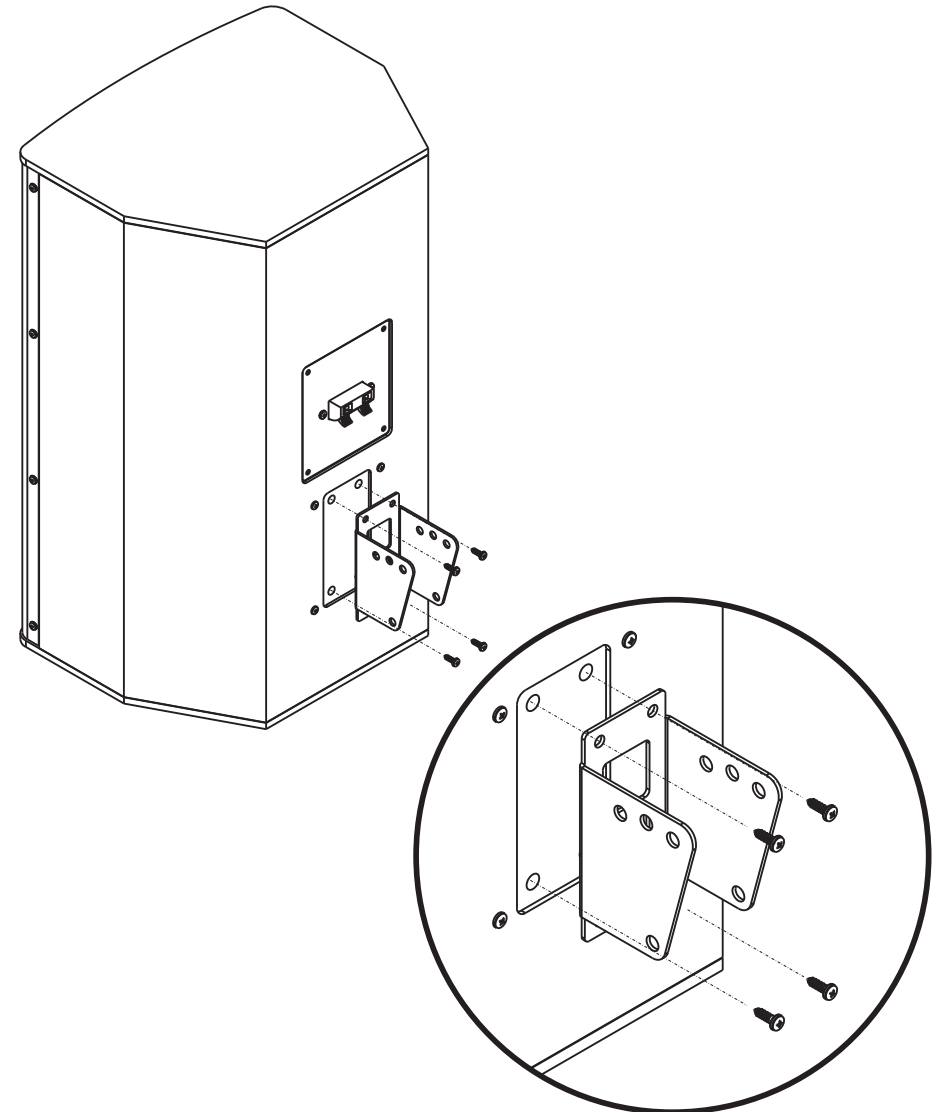
Cores disponíveis: Preto / Branco;

Dimensões (AxLxP): 400x245x200

Peso (pc): 4,8Kg

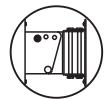
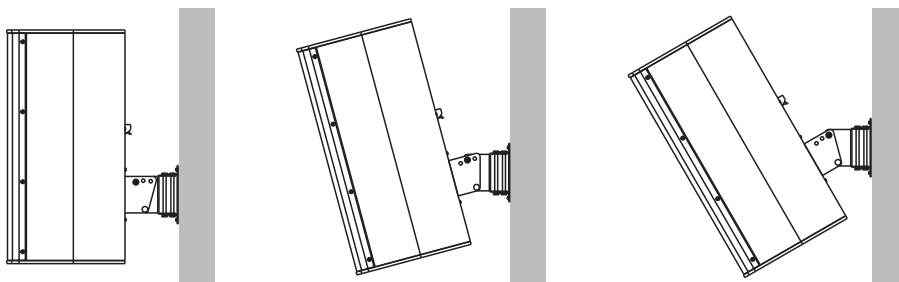
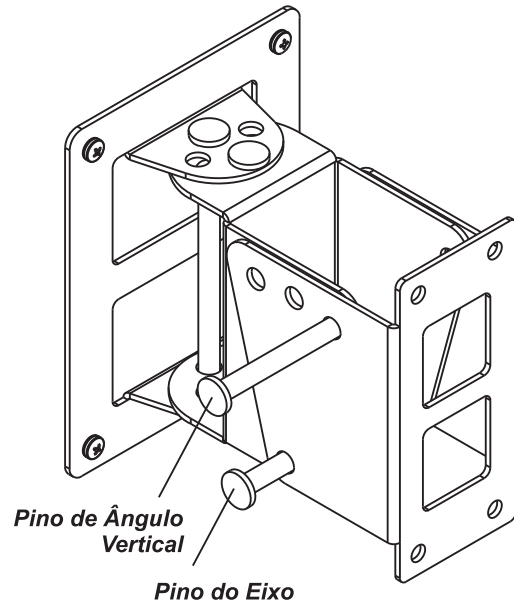
MONTAGEM DO SUPORTE

Passo 6: Fixe o suporte (pág. 3, item 06) da caixa na área marcada na parte inferior do produto. Utilize os 4 parafusos M4 que acompanham o produto. Certifique que todos os parafusos estão bem fixados.

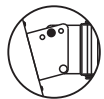


MONTAGEM DO SUPORTE

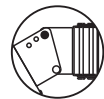
Passo 5: O próximo suporte permite você escolher 3 posições (0°, 15° e 30°) no sentido vertical. Primeiro fixe o **Pino do Eixo** (pág. 3, item 05), após determine com o Pino de Ângulo o grau vertical da caixa.



Posição 1



Posição 2



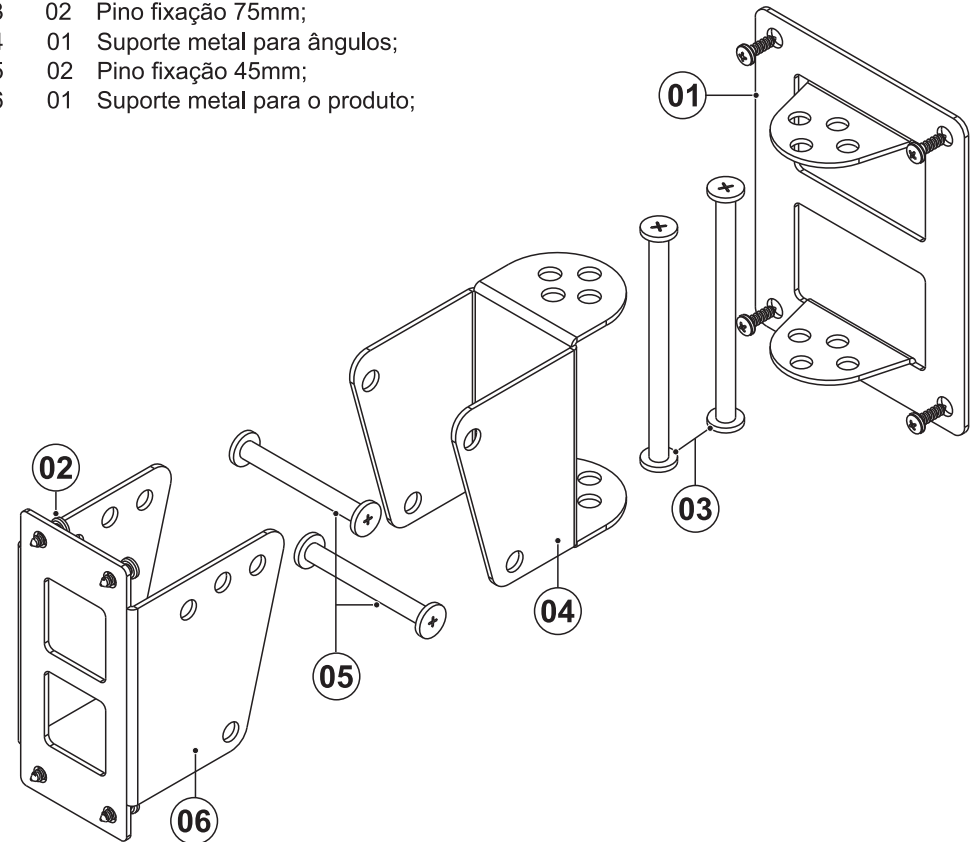
Posição 3

SUPORTE CAIXA GR 8M PLUS LT

Ao desembalar certifique-se de que os acessórios descritos nesta seção acompanham o produto. Caso haja ausência de qualquer item, por favor contate seu revendedor.

Cada caixa acompanha os itens abaixo:

Item	Qtda.	Descrição
01	01	Suporte metal para parede;
02	04	Parafusos M4x 8mm;
03	02	Pino fixação 75mm;
04	01	Suporte metal para ângulos;
05	02	Pino fixação 45mm;
06	01	Suporte metal para o produto;

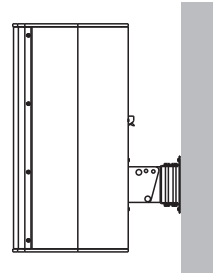


MONTAGEM DO SUPORTE

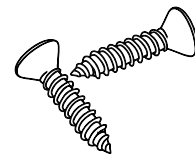
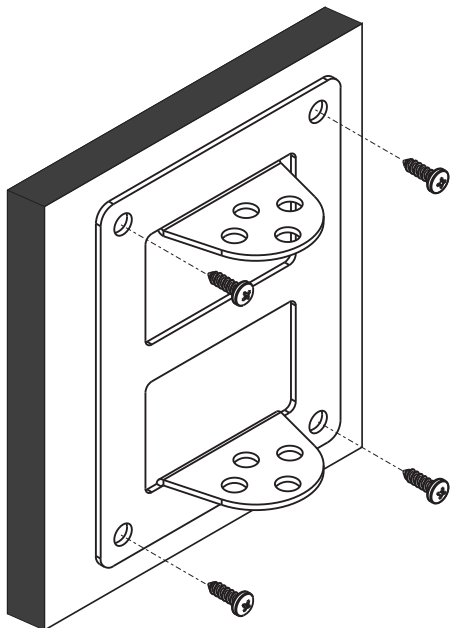
Passo 1: Desembale o produto e verifique se a caixa está sem avarias e nenhum componente solto ocasionado pelo transporte.

Passo 2: Escolha a localização em que deseja instalar a caixa. Opte em usar a caixa na vertical visto que os transdutores estão acusticamente melhor posicionados desta forma.

Posicionamento vertical



Passo 3: Fixe o suporte metálico (pág. 3, item 1) na parede conforme ilustração. Em paredes de concreto deverão ser usadas buchas de fixação 8mm e parafusos. Os parafusos de fixação deste componente não acompanham o produto, pois cada tipo de parede requer um tipo parafuso diferente.



Parafusos

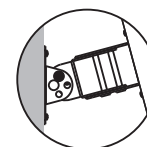
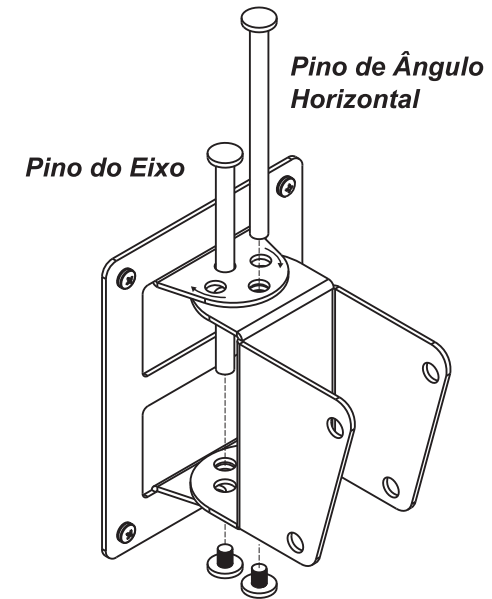


Bucha 6mm

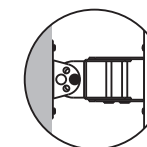
Indicamos utilizar bucha de 6mm para uma fixação segura.
(Parafusos e Buchas não acompanham o produto)

MONTAGEM DO SUPORTE

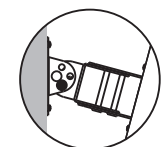
Passo 4: Encaixe o primeiro **Pino do Eixo** (pág. 3, item 3) no furo central do suporte de parede (pág. 3 Item 1). Após encaixe o **Pino de Ângulo Horizontal** (Centralizado ou 15° para direita ou esquerda).



Posição 1



Posição 2



Posição 3

