

CERTIFICADO DE GARANTIA

ATENÇÃO: Este Certificado terá validade somente mediante a apresentação da competente Nota Fiscal de compra. Sem a nota fiscal de compra o previsto neste Certificado não terá efeito. É importante que seja lido o Manual de Instruções de uso do aparelho.

1 - A AUDIOFRAHM garante este produto contra eventuais defeitos de fabricação pelo prazo de 12 (doze) meses a contar da data de emissão da Nota Fiscal de compra para o primeiro adquirente.

2 - Todas as peças mecânicas externas como: botões, cabos, gabinete e partes plásticas, possuem somente garantia legal de 90 (noventa) dias, contados a partir da data de emissão da Nota Fiscal de compra para o primeiro adquirente.

3 - Ao constatar qualquer defeito, o Consumidor deverá procurar o Posto de Assistência Técnica Autorizada mais próximo, conforme relação que disponibilizamos no site www.frahm.com.br/assistencias-tecnicas ou entrar em contato com o fabricante, através do fone **0800 047 8002**. Somente o Assistente Técnico Autorizado poderá examinar e reparar o produto.

4 - Durante o prazo de garantia as peças e os componentes eventualmente defeituosos serão substituídos gratuitamente, bem como a mão de obra, correndo por conta do proprietário do produto as despesas de transporte decorrentes da remoção do produto para conserto.

5 - Excluem-se da garantia as hipóteses a seguir expressas:

- a) defeitos decorrentes do desgaste natural do produto;
- b) a negligência e o mau uso pelo Instalador/Consumidor;
- c) se o defeito for ocasionado por intervenção de pessoa não capacitada para a instalação ou não autorizada pelo fabricante para o reparo do produto;
- d) se o produto for ligado à rede elétrica com voltagem imprópria;
- e) se o produto tiver sofrido avarias durante o transporte, descargas elétricas, inundações, exposição a umidade ou qualquer outro resultante de caso fortuito, ou força maior;
- f) trilhas e potenciômetros quebrados;

6 - A AUDIOFRAHM reserva-se o direito de, a qualquer tempo, revisar, alterar ou descontinuar os produtos, inclusive as condições aqui descritas, sem que incorra em qualquer responsabilidade ou obrigação para com a Assistência Técnica, Revendedor, Comprador ou Terceiros.

AUDIOFRAHM Indústria e Comércio de Eletroeletrônicos Ltda.
Rod. BR 470, Km 140, nº 5640, Valada Itoupava - Rio do Sul/SC
CEP 89.162-915 / CNPJ: 27.133.259/0001-67 / I.E: 258.248.734
Fone: 55 47 3531 8800 / Fax: 55 47 3531 8835
Indústria Brasileira - Made in Brazil
www.frahm.com.br / fracm@fracm.com.br
Fale com a Frahm: 0800 047 8002

FRAHM |||

Especificações técnicas e design do produto podem sofrer mudanças sem aviso prévio. Fotos meramente ilustrativas.

Código: 56685

FRAHM |||

HS WALL AMPLIFICADOR DE PAREDE

MANUAL DO USUÁRIO



CONTROLE
REMOTO



BT 5.0
ESTÉREO



AUXILIAR
ESTÉREO



RENAME
BLUETOOTH



90~240V
BIVOLT AUT.



INTERFACE
TOUCH
ILUMINADA



CAIXA
4X2

INTRODUÇÃO

O amplificador HS Wall foi desenvolvido utilizando a mais alta tecnologia em engenharia de áudio. Seus componentes são de alto nível, garantindo reprodução sonora de alta definição. Seu design inovador e discreto, permite a sonorização dos ambientes sem poluir visualmente o layout do local. Com potência total de 60W, é ideal para a sonorizações comerciais e residenciais, permitindo conexões via bluetooth e line-in.

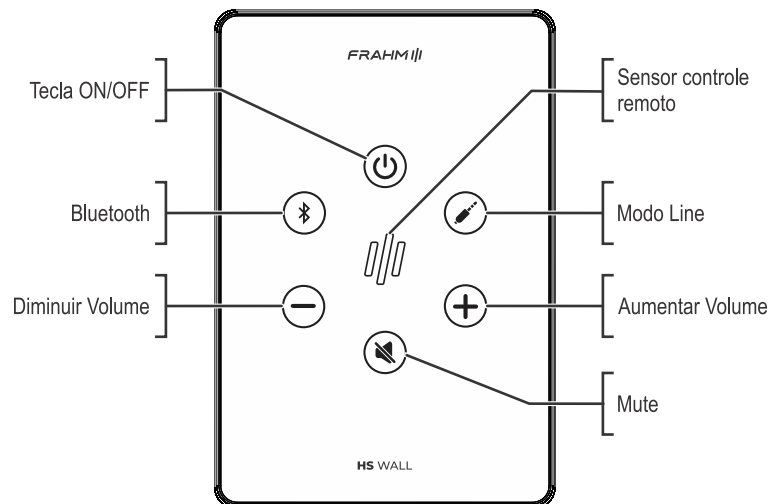
O HS Wall conta com um painel touch retroiluminado, controle remoto, três equalizadores e pode ser instalado em uma caixa padrão 4x2. Ele foi desenvolvido para interagir com centrais de automação via comando IR. Ainda abrange a função de RENAME BLUETOOTH, possibilitando flexibilidade e personalização nas aplicações ao permitir que o nome e a senha (PIN) sejam alterados de acordo com a necessidade de cada ambiente.

O amplificador é projetado com duas saídas LINE OUT, uma MONO indicada para utilização com subwoofer ativo, e uma ESTÉREO para enviar o sinal de áudio para outro amplificador.

Conteúdo da embalagem:

- 01 (um) Amplificador HS WALL Frahm;
- 01 (um) Controle Remoto;
- 02 (dois) Pilhas AAA;
- 02 (dois) Parafusos de fixação.

PAINEL DE FUNÇÕES

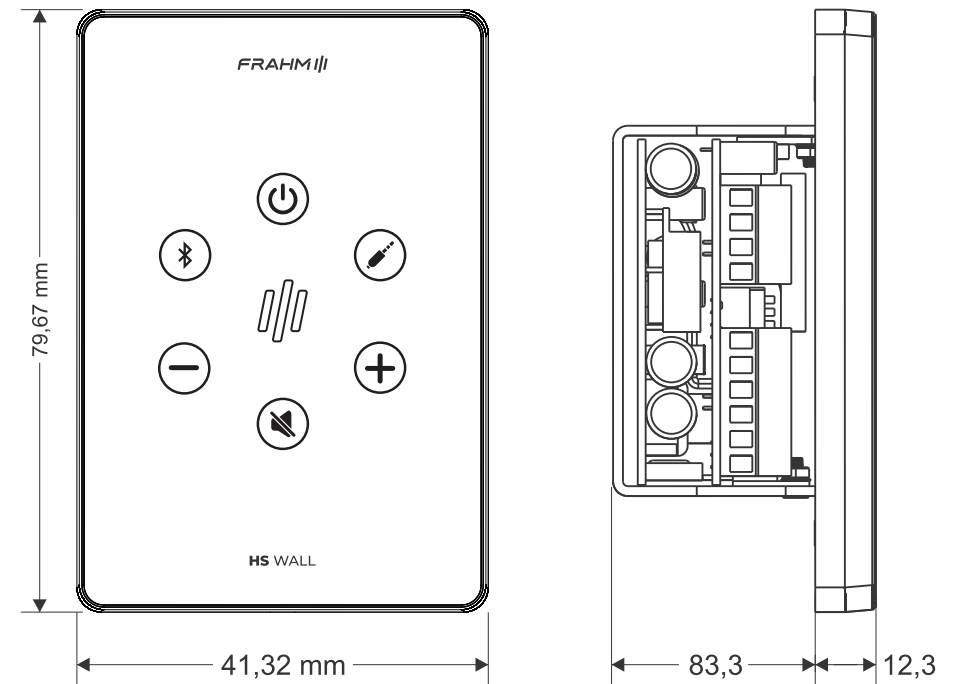


ESPECIFICAÇÕES TÉCNICAS

Potência: **RMS 2X30W @ Ω**
 Amplificador Estéreo: **Classe AB**
 Sensibilidade Line IN: **400mV**
 Line Out (RMS): **840mV**
 Line Out Sub (RMS): **900mV**

Impedância Line INS: **10K Ω**
 Bivolt Automático: **90V ~240V**
 Consumo Máximo: **84W**
 Dimensões (AxLxP) mm: **121x82x12**
 Peso: **235 gramas**

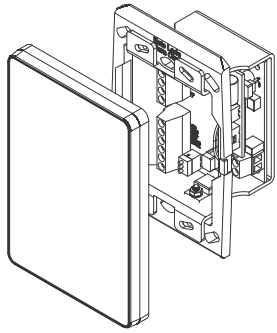
VISTAS E MEDIDAS



INSTALAÇÃO - INDICADO PARA CAIXA DE PAREDE - PADRÃO 4x2

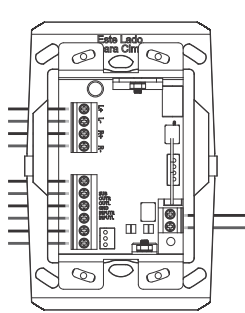
O amplificador HS Wall é exatamente compacto, e pode ser instalado em uma caixa de luz padrão 4x2. Visando facilitar, a FRAHM criou um passo-a-passo de instalação do produto com algumas dicas.

Certifique-se que a rede esteja desenergizada.



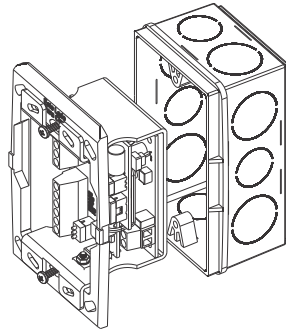
PASSO 1

Retire a moldura do quadro de fixação;



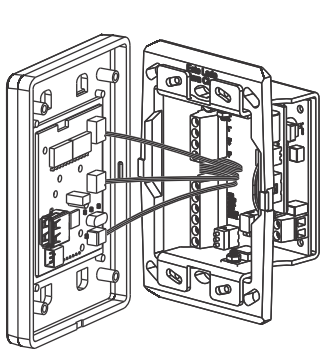
PASSO 2

Conecte as conexões de áudio existentes (line-in e line out). Conecte o cabo de alimentação (bivolt);



PASSO 3

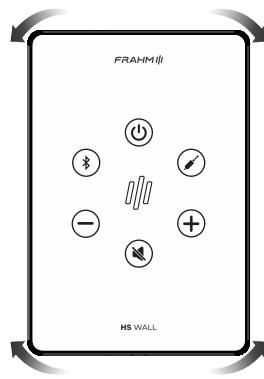
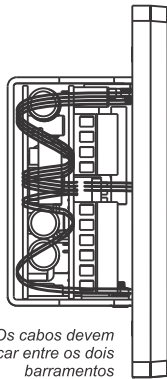
Utilize os parafusos que acompanham o produto para fixar o quadro na caixa 4x2;



Os cabos devem ficar entre os dois barramentos de conectores

PASSO 5

Entramos na parte final da instalação, verifique o local ideal para os cabos serem alocados na figura ao lado;



PASSO 6

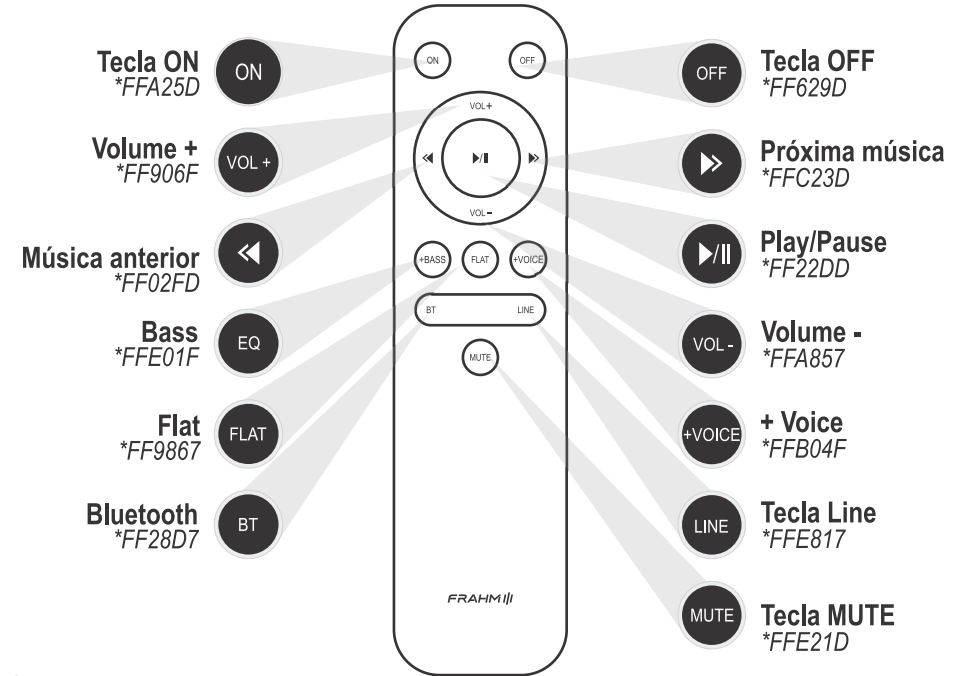
Faça o alinhamento do quadro de fixação conforme indicado na figura.

CONEXÃO IR PARA AUTOMAÇÃO

O Amplificador HS WALL possui um receptor IR em sua face frontal, mas também conta com uma conexão para IR externa. Ela permite que a automação seja feita de forma oculta e facilitando a recepção do sinal.

Frequência de operação em 38K Hz. Os códigos para envio pode ser encontrados no item abaixo:

CONTROLE REMOTO



*Comando IR

EQUALIZADOR

O amplificador HS WALL conta com três modos de equalização, visando a flexibilidade na aplicação do cliente.

+Bass: Você poderá reforçar as frequências graves neste modo, é uma ótima opção para ambientes residências;

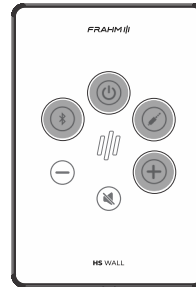
Flat: É o modo de resposta em frequência plana, não há atenuação e nem ganho nas faixas de frequência;

+Voice: Indicado para ambientes comerciais onde a definição na voz é essencial.

OBS.: A equalização atua somente no modo BT, no modo auxiliar ela estará no modo Flat.

RESET DO HS WALL

Para realizar o **RESET** do sistema do amplificador HS WALL deve-se **pressionar simultaneamente** os botões especificados na figura ao lado.



CONEXÃO BLUETOOTH

Para entrar em modo de **PAREAMENTO** pressione sobre o símbolo (BT) no painel de comando ou a tecla "BT" no controle remoto. Quando o símbolo (BT) começar a piscar no painel, significa que o dispositivo está disponível para conexão, utilize seu celular para o pareamento. O painel irá parar de piscar após a conexão.

O dispositivo sai de fábrica com o nome BT FRAHM. (Caso a conexão solicite senha, utilizar 0000);

Caso você queira **DESCONECTAR** um aparelho emparelhado, basta segurar o botão (BT) por 4 segundos ou até ouvir o aviso sonoro.

CONEXÃO RENAME BLUETOOTH

O **RENAME BLUETOOTH** é uma entrada USB localizada na parte interna do produto, ela permite renomear o seu dispositivo Bluetooth com até 50 nomes diferentes. Por exemplo: Área de festa, cozinha, quarto, sala, entre outros, assim identificando o ambiente sonorizado.

Para realizar esta atualização é necessário fazer o download do Plugin escaneando o QR CODE ao lado ou acessando o link abaixo:
Frahm.com.br/produtos/hs-wall-branco-e-preto/

Salve o Plugin em um Pen drive e siga os passos descritos no site.



CONEXÃO LINE OUT VARIÁVEL

O Amplificador HS WALL Frahm conta com duas saídas de LINE OUT:

- **OUTPUT 1** Stereo para conexão com outros amplificadores.
- **OUTPUT 2** Mono e sem corte de frequência, deve ser utilizado em SUBWOOFER ativo.
- Ambas as saídas são de sinal variável.

CONEXÕES TRASEIRAS

