

CERTIFICADO DE GARANTIA

ATENÇÃO: Este Certificado terá validade somente mediante a apresentação da competente Nota Fiscal de compra. Sem a Nota Fiscal de compra o previsto neste Certificado não terá efeito. É importante que seja lido o Manual de Instruções de uso do aparelho.

- 1 – A AUDIOFRAHM garante este produto contra eventuais defeitos de fabricação pelo prazo de 12 (doze) meses a contar da data de emissão da Nota Fiscal de compra para o primeiro adquirente.
- 2 – Todas as peças mecânicas externas como: botões, cabos, gabinete, knobs e partes plásticas, possuem somente garantia de 90 (noventa) dias, contados a partir da data de emissão da Nota Fiscal de compra para o primeiro adquirente.
- 3 – Ao constatar qualquer defeito, o Consumidor deverá procurar o Posto de Assistência Técnica Autorizada mais próximo, conforme relação que disponibilizamos no site www.frahm.com.br/assistencias-tecnicas ou entrar em contato com o fabricante, através do fone **0800 047 8002**. Somente o Assistente Técnico Autorizado poderá examinar e reparar o produto.
- 4 – Durante o prazo de garantia as peças e os componentes eventualmente defeituosos serão substituídos gratuitamente, bem como a mão de obra, correndo por conta do proprietário do produto as despesas de transporte decorrentes da remoção do produto para conserto.
- 5 – Excluem-se da garantia as hipóteses a seguir expressas:
 - a) defeitos recorrentes do desgaste natural do produto;
 - b) a negligência e o mau uso pelo Instalador/Consumidor;
 - c) se o defeito for ocasionado por intervenção de pessoa não capacitada para a instalação ou não autorizada pelo fabricante para o reparo do produto;
 - d) se o produto for ligado à rede elétrica com voltagem imprópria;
 - e) se o produto tiver sofrido avarias durante o transporte, descargas elétricas, inundações, exposição à umidade ou qualquer outro resultante de caso fortuito, ou força maior;
 - f) trilhas e potenciômetros quebrados;
- 6 – A AUDIOFRAHM reserva-se o direito de, a qualquer momento, revisar, alterar ou descontinuar os produtos, inclusive as condições aqui descritas, sem que incorra em qualquer responsabilidade ou obrigação para com a Assistência Técnica, Revendedor, Comprador ou Terceiros.

FRAHM

Importado e Distribuído por:
AUDIOFRAHM IND. E COM. DE ELETRO EIRELI.
Rodovia BR 470, KM 140, nº 5640 Valada Itoupava
Rio do Sul - SC CEP 89.162-915
CNPJ: 85.776.466/0001-36 / IE: 250.170.515
Fone: 47 3531 8800
Origem: China / Design e Projeto: FRAHM / BRASIL
(V01)

Especificações técnicas e design do produto podem sofrer mudanças sem aviso prévio. Fotos meramente ilustrativas.



MANUAL

TÉCNICO DO USUÁRIO

FRAHM

CM 400 TWS

CONHEÇA A CM 400 TWS

A caixa CM 400 TWS foi projetada e desenvolvida em laboratórios equipados com os mais avançados recursos e softwares de engenharia acústica;

Em uma câmara anecóica (sala especialmente projetada para testes de produtos) as caixas são testadas e avaliadas para a garantia de sua qualidade sonora;

A caixa CM 400 TWS pode ser posicionada em pedestais através de sua base de sustentação ajustável permitindo o encaixe em todos os tipos de pedestais.

Possui um circuito que elimina ruídos indesejáveis e interferências no som da caixa, além de reproduzir com fidelidade todos os timbres sonoros;

Depois de projetado, todo protótipo passa por rigorosos testes de vida. Sob condições extremas nas caixas permanecem ligadas por mais 100 horas com músicas no volume máximo para atestar sua robustez e qualidade.

Os alto-falantes foram especialmente projetados nos laboratórios da empresa de acordo com a aplicação das caixas. Todos os canais da caixa podem ser utilizados simultaneamente sem perder a qualidade do timbre dos instrumentos/ microfones ou aparelhos que estão sendo utilizados.

CONTEÚDO DA EMBALAGEM

- 01 Caixa acústica;
- 01 Fonte externa Bivolt (9V @ 1,5A);
- 01 Controle remoto;
- 01 Manual de instrução.

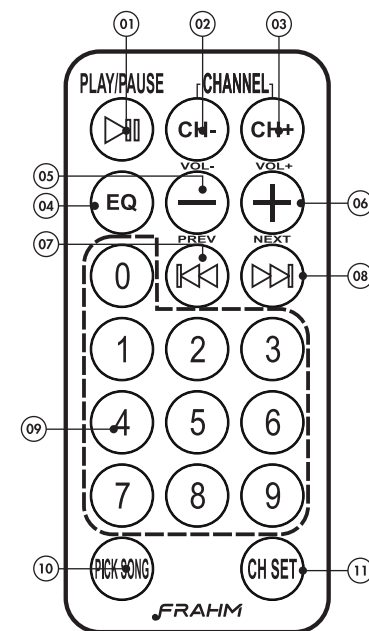
CUIDADOS, CONSERVAÇÃO E LIMPEZA

Todo produto é inspecionado e testado 100% antes de sair da fábrica. Caso você encontre alguma irregularidade, notifique imediatamente seu revendedor ou diretamente a fábrica.

- 01- Transporte o produto com cuidado, evitando quedas ou qualquer outro tipo de impacto.
- 02- Para uma boa limpeza do produto utilize de preferência uma flanela macia e seca.
- 03- Não utilize produtos químicos para limpar a caixa.
- 04- Mantenha a caixa afastada de lugares úmidos e molhados.
- 05- Evite expor o aparelho a radiação direta da luz do sol ou a lugares com temperaturas elevadas.

OBSERVAÇÃO: Conforme a lei nº 11.291, a Frahm adverte que a exposição prolongada a ruídos superiores a 85 dB pode causar danos ao sistema auditivo.

INSTRUÇÕES CONTROLE REMOTO



- 01 - Bluetooth: Pressione para pausar; Pressione novamente para tocar; Pressione e segure para ativar a função TWS; USB / MicroSD: Pressione para pausar; Pressione novamente para tocar. Pressione e segure para próxima pasta; FM: Pressione para memorizar as estações com sinal mais forte. Line(Aux): Pressione para desligar a saída de áudio.
- 02 - FM: Pressione para retroceder uma posição na memória de estações salvas.
- 03 - FM: Pressione para avançar uma posição na memória de estações salvas.
- 04 - FM: Bluetooth / USB / Micro SD: Pressione para selecionar entre as 6 equalizações disponíveis.
- 05 - Pressione para reduzir o volume; Pressione e segure para reduzir rapidamente o volume; Nível mínimo = 0
- 06 - Pressione para aumentar o volume; Pressione e segure para aumentar rapidamente o volume; Nível Máximo = 30
- 07 - USB / Micro SD: Pressione para ir para a música anterior; FM: Pressione para retroceder um posição na memória de estações salvas; Pressione e segure para buscar a estação anterior. Bluetooth: Pressione para ir para a música anterior.
- 08 - USB / Micro SD: Pressione para ir para a próxima música. FM: Pressione para avançar uma posição na memória de estações salvas; Pressione e segure para buscar a próxima estação. Bluetooth: Pressione para ir para a próxima música.
- 09 - Teclas Numéricas
USB / Micro SD: Digite o número da faixa que deseja reproduzir;
FM: Digite o número da posição na memória de estações salvas, ou a frequência da estação que deseja reproduzir. Bluetooth / Line (AUX): Não atua.
- 10 - USB / Micro SD: Seleciona a faixa digitada nas teclas numéricas;
FM: Seleciona a estação digitada nas teclas numéricas
Bluetooth / Line (AUX): Não atua.
- 11 - Alterna entre os modos Bluetooth / USB / Micro USB / Line (AUX).

CONEXÃO PARA MICROFONE OU VIOLÃO

A conexão para microfone ou violão é composta de um plugue P10 mono e permite conectar microfones, ou instrumentos com baixo sinal de saída.

Esta conexão possui Filtros de frequências (crossover) especialmente desenvolvidos para processar o sinal do microfone com qualidade superior, mantendo a fidelidade e o brilho da voz.

Estes Filtros também atenuam o som gerado por batidas acidentais no microfone, estalos causados pela proximidade do microfone à boca e atenua o efeito de microfonia caso o microfone seja aproximado ao alto-falante da caixa.

A conexão para microfone ou violão têm seu volume regulado pelo knob "Volume Mic.". O knob de efeito echo possui atuação nesta conexão. Os controles de "Graves" e "Agudos" não atuam nesta conexão.

FUNÇÃO GRAVAR

Pressione o botão "REC" para gravar o microfone no USB/Micro SD e pressione novamente para parar a gravação.

Pressione e segure para reproduzir os arquivos gravados.

CONEXÃO AUXILIAR

A conexão auxiliar é composta de um plugue P2 e permite a conexão de aparelhos com ganho elevado (como computadores, smartphones, tablets, aparelhos de TV,...). Para utilizar a entrada auxiliar, o dispositivo deve ser colocado no modo LINE (Auxiliar). Ajuste o volume pelo knob "VOLUME".

Os controles de "Graves" e "Agudos" não atuam nesta conexão.

Os controles de "Graves" e "Agudos" atuam somente nas conexões Bluetooth/USB/MicroSD/FM.

DADOS TÉCNICOS

Canais de entrada:

1 - USB/SD/FM/BT/Aux - (P2) Estéreo

2 - Microfone / Violão: P10 Mono

Potência RMS: 400W

Sistema Acústico: Bass Reflex

Alto falante: 12"

Driver: 1"

Bateria interna: Lítio 7,4V 1800 mAh

Dimensões (AxLxP): 53,5x35,5x28 cm

Peso: 5,1 Kg

FUNCIONAMENTO BLUETOOTH

1. Em seu smartphone ou dispositivo MP3, Tablet, etc... ligue o Bluetooth;
2. Ligue o produto deslizando a chave ON/OFF na posição ON.
3. Selecione a função Bluetooth pressionando a tecla Modo ou CH Select.
4. Em seu smartphone ou dispositivo MP3, Tablet, etc... irá aparecer na lista de dispositivos detectados. Selecione a caixa (**CM 400 TWS FRAHM**) para completar o processo de pareamento;

O Processo de comando da conexão via Bluetooth depende de pré-definições do aparelho. Verifique no manual do seu aparelho se ele permite esta função.

CONEXÃO TWS (FRAHM WIRELESS CONNECT)

O Frahm Wireless Connect permite conectar duas caixas CM 400 TWS sem a necessidade de fios, e assim aumentar mais sua experiência sonora. Compartilha somente o áudio do bluetooth.

1. Coloque as duas caixas no modo Bluetooth;
2. Pressione e segure a tecla "Play/Pause" nas duas caixas que serão conectadas;
3. Aguarde até ouvir o bipe de conexão (até 10 segundos);

Para desconectar o modo Frahm Wireless Connect, pressione e segure a tecla Play/Pause;

GUIA BATERIA

As caixas FRAHM com Bateria Interna foram desenvolvidas visando total autonomia, o que permite ao usuário utilizá-las em acampamentos, campo, praia, sala de aula, palestras, viagens, festas e outros ambientes com total autonomia e liberdade. A caixa possui em seu interior uma bateria interna de lítio, que garante o seu funcionamento sem a necessidade de estar ligada na energia elétrica ou a uma bateria externa. Um carregador externo acompanha o produto. Com ele é possível carregar a caixa em qualquer região sem se preocupar com a tensão da rede elétrica (100V - 240V). A caixa CM 400 TWS com bateria interna de lítio possui um indicador de carga da bateria. O processo de carga é indicado por um LED vermelho no painel. Quando o LED apagar, a bateria está carregada. Caso o nível da bateria chegue em nível crítico, a caixa se desligará automaticamente.

A AUTONOMIA DA BATERIA

Volume Mínimo: 12h

Volume Médio: 6h;

Volume Máximo: 4h;

Tempo de recarga: 8h

OBS.: A bateria reduz sua capacidade de armazenar carga com o passar do tempo, reduzindo gradativamente a autonomia da caixa. Os testes de autonomia da caixa foram realizados com bateria nova e 100% carregada.

CAIXA CONECTADA NA TOMADA

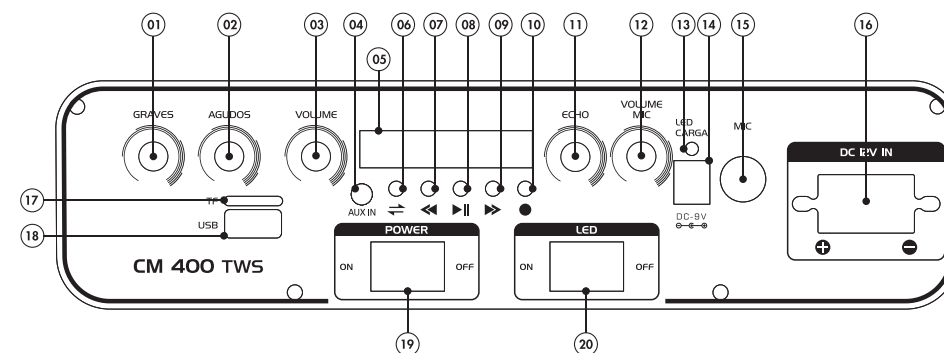
Importante:

- A) Enquanto a caixa estiver sendo utilizada com a energia elétrica da tomada a bateria recebe a recarga sem que haja interferência alguma em sua eficiência;
- B) A bateria não pode ser recarregada por uma bateria externa ou em auto-elétricas, apenas por seu carregador externo;
- C) Nunca retire a bateria para recarregar;
- D) A entrada DC 12V IN para bateria externa apenas alimenta o produto. Essa entrada não carrega a bateria interna;

Recomendações Importantes sobre a bateria interna de lítio

- 1 - Carregue a bateria interna da caixa por 12 horas antes de usar a caixa pela primeira vez;
- 2 - Para prolongar a vida útil da bateria interna lítio , recarregue-a sempre que possível, ou pelo menos dê uma carga de 12 horas a cada 30 dias. **NUNCA GUARDE A CAIXA COM A BATERIA DESCARREGADA;**
- 3 - A caixa possui um circuito eletrônico inteligente que a desliga automaticamente quando a bateria interna está fraca;
- 4 - Para recarregar a bateria interna, basta conectar o carregador externo na tomada. Quando o LED de carga da bateria se apagar, a bateria está carregada;
- 5 - Para efetuar a troca da BATERIA INTERNA DE LÍTIO 7,4V, leve a caixa ao Assistente Técnico Autorizado.

PAINEL DE COMANDO E FUNÇÕES



- 01 - Ajuste de Graves;
- 02 - Ajuste de Agudos;
- 03 - Volume do Aux / BT / USB / Micro SD;
- 04 - Entrada Auxiliar (P2);
- 05 - Display LED e receptor do controle remoto;
- 06 - Pressione para alternar entre os modos Bluetooth/USB/Micro SD/FM/Line(AUX);
- 07 - ◀◀ FM: Pressione para retroceder uma posição na memória de estações salvas. Pressione e segure para reduzir o volume. Bluetooth / USB / Micro SD: Pressione para ir para a música anterior. Pressione e segure para reduzir o volume. Line (Aux): Pressione e segure para reduzir o volume;
- 08 - ▶▶ USB / Micro SD: Pressione para pausar; Pressione novamente para tocar. Pressione e segure para próxima pasta; Bluetooth: Pressione para pausar; Pressione novamente para tocar; Pressione e segure para ativar a função TWS (Frahm Wireless Connect); FM: Pressione para memorizar as estações com sinal mais forte; Line (Aux): Pressione para desligar a saída de áudio.
- 09 - ▶▶ FM: Pressione para avançar uma posição na memória de estações salvas. Pressione e segure para aumentar o volume. Bluetooth / USB / Micro SD: Pressione para ir para a próxima música. Pressione e segure para aumentar o volume. Line (Aux): Pressione e segure para aumentar o volume;
- 10 - Pressione para gravar o microfone no USB/ Micro SD, Pressione novamente para parar a gravação; Pressione e segure para reproduzir os arquivos gravados.
- 11 - Ajuste de efeito echo do microfone;
- 12 - Volume do microfone;
- 13 - LED de indicação de carregamento da bateria interna. Apaga com carga completa;
- 14 - Entrada para carregador externo
- 15 - Entrada de microfone (P10);
- 16 - Conector DC 12V para bateria externa. Essa conexão permite ouvir o produto sem consumir a carga da bateria interna;
- 17 - Conexão Micro SD Card;
- 18 - Conexão USB;
- 19 - Chave Liga / Desliga o produto.
- 20 - Chave Liga / Desliga os LEDs frontais;