

CERTIFICADO DE GARANTIA

ATENÇÃO: Este Certificado terá validade somente mediante a **apresentação da competente Nota Fiscal de compra**. Sem a nota fiscal de compra o previsto neste Certificado não terá efeito. É importante que seja lido o Manual de Instruções de uso do aparelho.

1 - A NH garante este produto contra eventuais defeitos de fabricação pelo prazo de 12 (doze) meses a contar da data de emissão da Nota Fiscal de compra para o primeiro adquirente.

2 - Todas as peças mecânicas externas como: botões, cabos, gabinete, knobs e partes plásticas, possuem somente garantia legal de 90 (noventa) dias, contados a partir da data de emissão da Nota Fiscal de compra para o primeiro adquirente.

3 - Ao constatar qualquer defeito, o Consumidor deverá procurar o Posto de Assistência Técnica Autorizada mais próximo, conforme relação que disponibilizamos no site www.frahm.com.br/assistencias-tecnicas ou entrar em contato com o fabricante, através do fone **0800 47 8002**. Somente o Assistente Técnico Autorizado poderá examinar e reparar o produto.

4 - Durante o prazo de garantia as peças e os componentes eventualmente defeituosos serão substituídos gratuitamente, bem como a mão de obra, correndo por conta do proprietário do produto as despesas de transporte decorrentes da remoção do produto para conserto.

5 - Excluem-se da garantia as hipóteses a seguir expressas:

- defeitos decorrentes do desgaste natural do produto;
- a negligência e o mau uso pelo Instalador/Consumidor;
- se o defeito for ocasionado por intervenção de pessoa não capacitada para a instalação ou não autorizada pelo fabricante para o reparo do produto;
- se o produto for ligado à rede elétrica com voltagem imprópria;
- se o produto tiver sofrido avarias durante o transporte, descargas elétricas, inundações, exposição a umidade ou qualquer outro resultante de caso fortuito, ou força maior;
- trilhas e potenciômetros quebrados;

6 - A NH reserva-se o direito de, a qualquer tempo, revisar, alterar ou descontinuar os produtos, inclusive as condições aqui descritas, sem que incorra em qualquer responsabilidade ou obrigação para com a Assistência Técnica, Revendedor, Comprador ou Terceiros.



Importado e distribuído por:
NH INDÚSTRIA E COMÉRCIO LTDA
RUA DOS VEREADORES, 87, VALADA ITOUPAVA
89.162-850 RIO DO SUL (SC) - FONE: (47) 3531-8800
CNPJ 85.776.466/0001-36 - I.E.250.170.515 - Origem: China

www.frahm.com.br / fracm@fracm.com.br
fale com a Frahm: 0800 47 8002



/FrahmOficial



/FrahmOficial



/FrahmOficial



GROOV

MANUAL DO USUÁRIO

GR 10A BT
GR 10



ÍNDICE

Página 02	Introdução / Cuidados, conservação e limpeza
Página 03	Visualizando o painel de funções da caixa GR 10A BT
Página 04	Dispositivo Bluetooth - USB - FM - SD Card
Página 05	Conexão Bluetooth
Página 06	Controle remoto do dispositivo Bluetooth - USB - FM - SD Card
Página 07	Conexões de entrada
Página 08	Conexões de entrada / Dica de utilização de pedestal
Página 09	Conexões de saída
Página 10	Curvas de Resposta
Página 11	Bivolt / Dicas e Recomendações / Equalizador / Especificações técnicas
Página 12	Certificado de garantia

INTRODUÇÃO

As caixas **GR 10A BT** e **GR 10** foram projetadas e desenvolvidas em laboratórios equipados com os mais avançados recursos e softwares de engenharia acústica;

Em uma câmara anecóica (sala especialmente projetada para testes de produtos) as caixas são testadas e avaliadas para a garantia de sua qualidade sonora;

As caixas **GR 10A BT** e **GR 10** possuem resposta de frequência plana, podendo ser posicionada em pedestais através de sua base de sustentação ajustável permitindo o encaixe em todos os tipos de pedestais;

A **GR 10A BT** e **GR 10** possuem um circuito que elimina ruídos indesejáveis e interferências no som da caixa, além de reproduzir com fidelidade todos os timbres sonoros;

Depois de projetado, todo protótipo passa por rigorosos testes de vida. Sob condições extremas as caixas permanecem ligadas por mais de 100 horas com música no volume máximo para atestar sua robustez e qualidade;

Os alto-falantes das caixas da linha Groov foram projetados nos laboratórios da empresa de acordo com a aplicação de cada caixa;

Todos os canais das caixas da linha Groov podem ser utilizados simultaneamente sem perder a qualidade do timbre dos instrumentos / microfones ou aparelhos que estão sendo utilizados;

As caixas GR 10A BT e GR 10 são a opção perfeita para sonorizar ambientes com muita potência.

As caixas da linha Groov também são uma ótima opção para a reprodução de arquivos de áudio armazenados em dispositivos de memória FLASH, com conector USB ou SD Card e aparelhos com tecnologia Bluetooth, sonorizar ambientes, ouvir rádio FM, amplificar instrumentos - guitarra, violão, cavaquinho, teclado - conectar microfones, iPad, iPhone, iPod, DVD, CD, Players de Mp3 e outros aparelhos auxiliares.

CUIDADOS, CONSERVAÇÃO E LIMPEZA

01- A embalagem contém:

GR 10A BT

- 01 (uma) Caixa GR 10A BT
- 01 (um) controle remoto do dispositivo Bluetooth - USB - FM - SD Card
- 01 (um) manual do usuário
- 01 (um) cabo de força

GR 10

- 01 (uma) Caixa GR 10
- 01 (um) manual do usuário
- 01 (um) cabo de força

OBS.: Todo produto é inspecionado e testado 100% antes de sair da fábrica. Caso você encontre alguma irregularidade notifique imediatamente seu revendedor ou diretamente a fábrica.

02- Transporte o produto com cuidado, evitando quedas ou qualquer outro tipo de impacto.

03- Em caso de defeito dirija-se ao Assistente Técnico Autorizado .

04- Para uma boa limpeza da caixa utilize de preferência uma flanela macia e seca.

05- Não utilize produtos químicos para limpar a caixa.

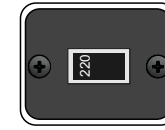
06- Mantenha a caixa afastada de lugares úmidos e molhados.

07- Evite expor a caixa a radiação direta da luz do sol ou a lugares com temperaturas elevadas.

OBSERVAÇÃO: Conforme lei nº 11.291, a Frahm adverte que a exposição prolongada a ruídos superiores a 85 dB pode causar danos ao sistema auditivo.

BIVOLT

Observe sempre com muita atenção se a chave seletora de voltagem está na posição correta (110 ou 220 V).



ATENÇÃO!

* A chave seletora está posicionada na parte traseira da caixa, ao lado do cabo de força.

* As caixas saem da fábrica ajustadas em 220 V.

IMPORTANTE: Informamos que o PLUG deste produto está de acordo com o novo padrão exigido pela NBR 14.136 da Associação Brasileira de Normas Técnicas ABNT NBR nº 14.136, lei 11.337/06.

DICAS E RECOMENDAÇÕES

A caixa apenas amplifica o sinal. Havendo qualquer presença de ruído, é preciso que seja analisado a integridade dos cabos e da fonte do sinal (instrumentos, microfones, etc).

Se a caixa não for utilizada por um período prolongado, recomendamos que seja retirada da tomada.

EQUALIZADOR

		GR 10A BT
Número de vias		2
Frequência de Atuação	Graves	50Hz
	Agudos	10KHz
Atuação		±12dB

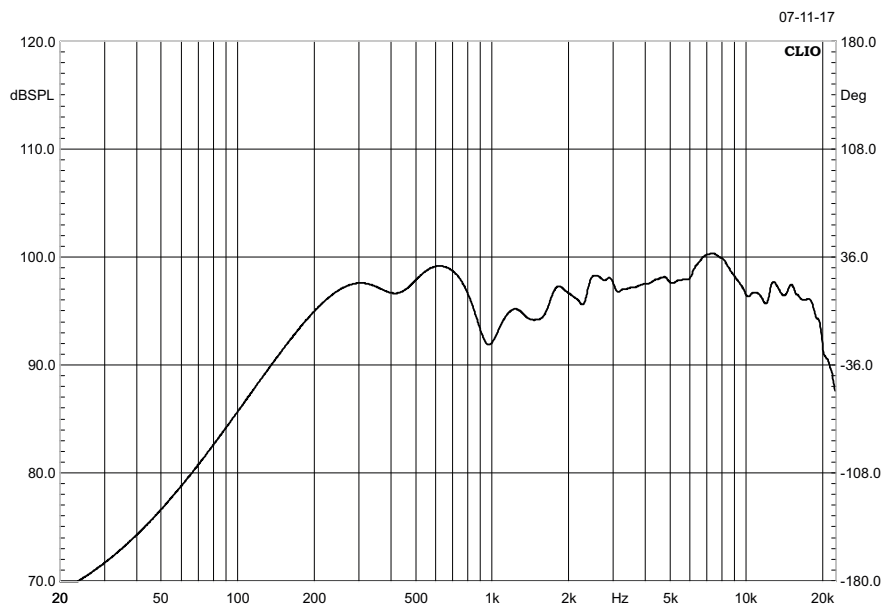
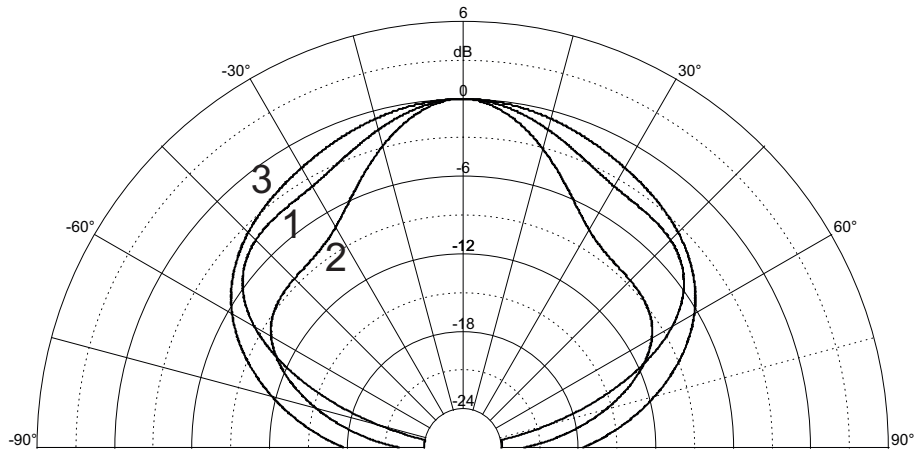
ESPECIFICAÇÕES TÉCNICAS

	GR 10A BT	GR 10
Potência RMS	200W	200W
Sistema acústico	Bass Reflex	--
Amplificador	Classe AB	--
Número de canais	2	--
Driver	Fenólico	Fenólico
Alto-falante	10"	10"
BIVOLT	110-220V	--
Fusível	3A	--
Consumo máximo	284W	--
Sensibilidade AUX	300mV	--
Dimensões (AxLxP) mm	500x325x275	500x325x275
Peso	8,1Kg	7,3Kg

CURVAS DE RESPOSTA

GR 10A BT

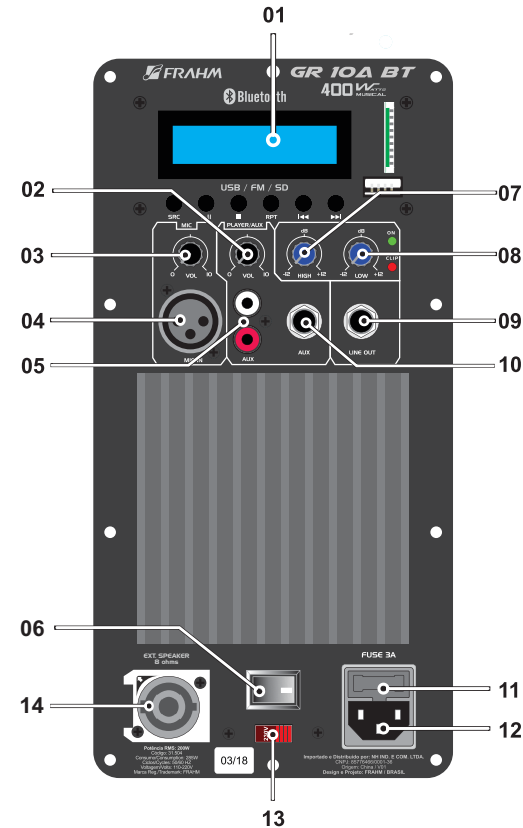
- 01 - 300Hz
- 02 - 2000Hz
- 03 - 10000Hz



VISUALIZANDO O PAINEL DE FUNÇÕES

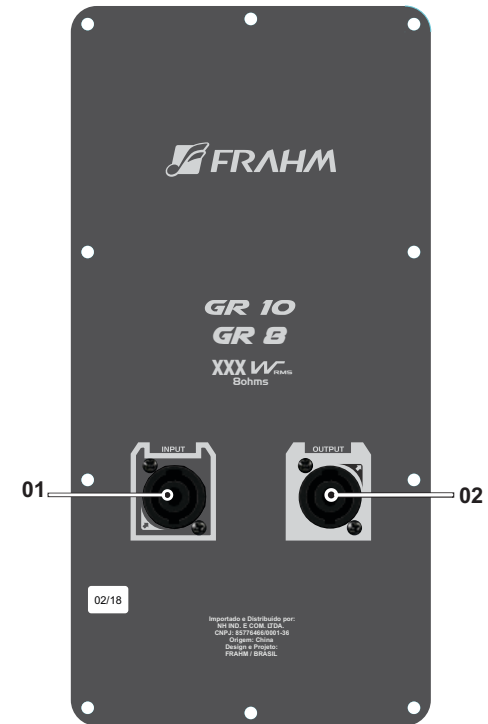
GR 10A BT

GR 10



GR 10A BT

- 01. Dispositivo Bluetooth - USB - FM - SD Card
- 02. Ajuste de volume Auxiliar e do Dispositivo Bluetooth - USB - FM - SD Card
- 03. Ajuste de volume do microfone
- 04. Entrada para microfone (XLR)
- 05. Entrada auxiliar (RCA)
- 06. Chave ON/OFF
- 07. Ajuste de agudos
- 08. Ajuste de graves
- 09. Saída LINE OUT (P10)
- 10. Entrada auxiliar (P10)
- 11. Fusível
- 12. Cabo de força AC
- 13. Chave seletora de voltagem 110V/220V
- 14. Saída para caixa passiva 8 Ohms (1+1-)

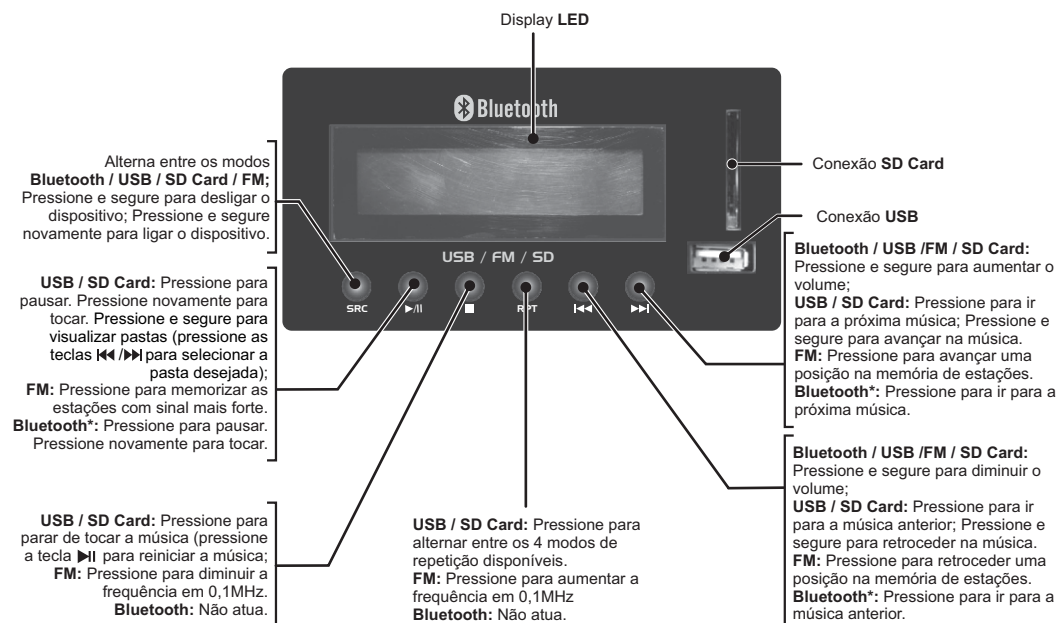


GR 10

- 01. Conexão Speaker de entrada (1.1-) 8 Ohms
- 02. Conexão Speaker de saída (1+1-)

DISPOSITIVO BLUETOOTH - USB - FM - SD CARD - GR 10A BT

Esta caixa possui em seu painel traseiro um dispositivo especial para a conexão **Bluetooth**, **USB (pendrive)** ou **SD Card (cartão de memória)** que armazenem arquivos de áudio MP3. Este mesmo dispositivo possui **Sintonizador de FM**. A faixa de FM é de 87.5~107.9MHz com passo de 0.1MHz



*Bluetooth: O processo de comando da conexão via Bluetooth depende de pré-definições do aparelho. Verifique no manual do seu aparelho se ele permite esta função.

IMPORTANTE

- Antes de conectar qualquer dispositivo na entrada USB (pendrive) ou na entrada SD Card (cartão de memória), certifique-se de que o aparelho esteja ligado (chave na posição ON). Antes de desconectá-lo, pressione sempre a tecla "PAUSE".
- A FRAHM não se responsabiliza por eventuais perdas de dados contidos no dispositivo USB / SD Card.
- **Ao utilizar as entradas para microfone, instrumentos ou auxiliar da caixa, desligue o dispositivo.**

ATENÇÃO

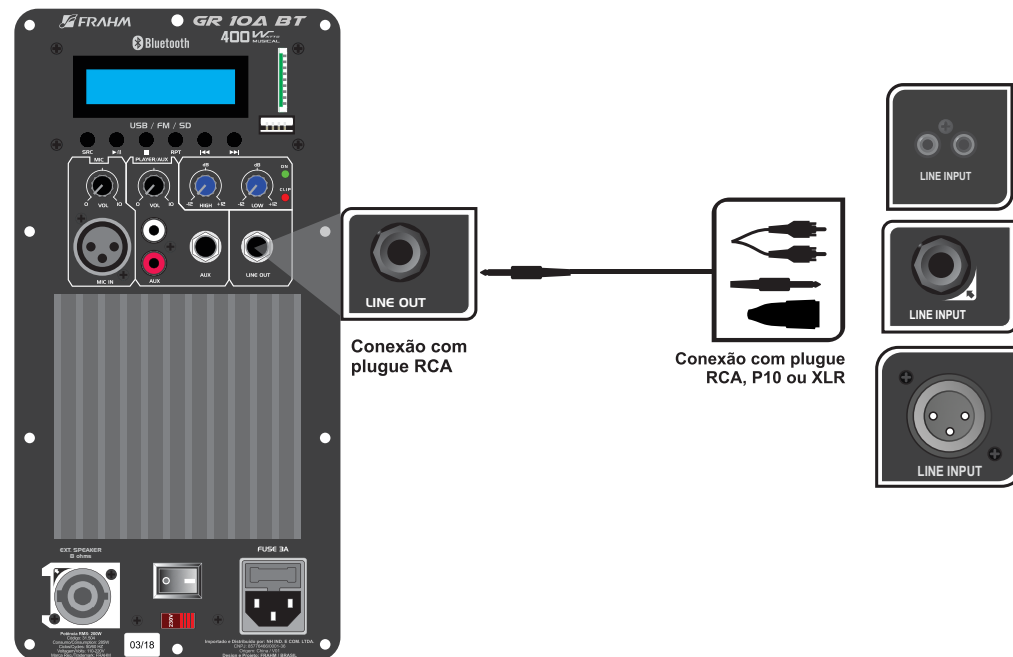
- Use um bom antivírus para fazer a limpeza do dispositivo USB (pendrive) e/ou do SD Card (cartão de memória) antes de conectá-lo ao aparelho. Dispositivos infectados podem danificar o aparelho ou causar efeitos indesejados, como:
 - Falha ou lentidão na leitura;
 - Falha nas informações (modelos com display);
- Em razão do grande número de dispositivos USB / SD Card encontrados no mercado, alguns dispositivos não são reconhecidos, inviabilizando sua utilização;
- Este produto não pode ser conectado a computadores pessoais por meio da porta USB;
- NÃO** utilize a entrada USB do aparelho para recarregar qualquer aparelho (celular, etc). Isto poderá danificar o dispositivo USB de seu aparelho.

CONEXÕES DE SAÍDA

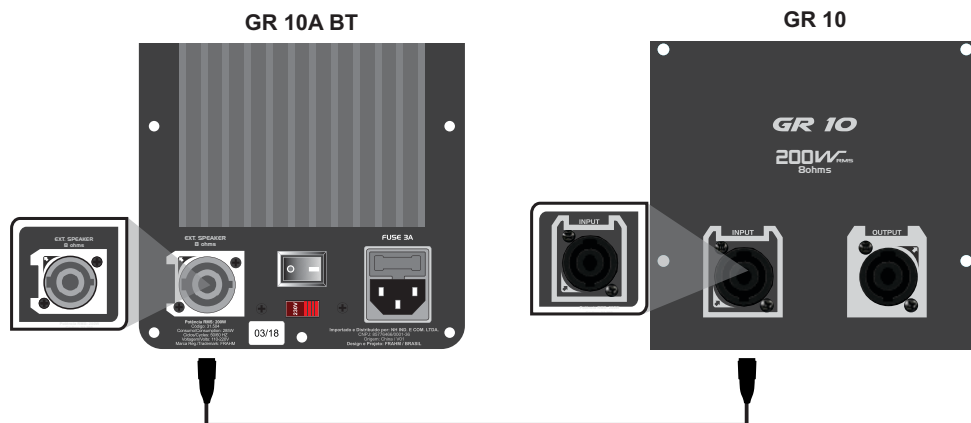
CONEXÃO LINE OUT

A caixa **GR 10A BT** possui conexão de saída *Line Out*. Este recurso permite o usuário capturar o sinal da caixa e enviar para uma outra caixa, mesa de som ou qualquer outro aparelho que amplifique este sinal.

O *Line Out* está internamente ligado à todos os canais, permitindo que o usuário envie o som de vários instrumentos ao mesmo tempo se necessário.



CONEXÃO SPEAKER OUT

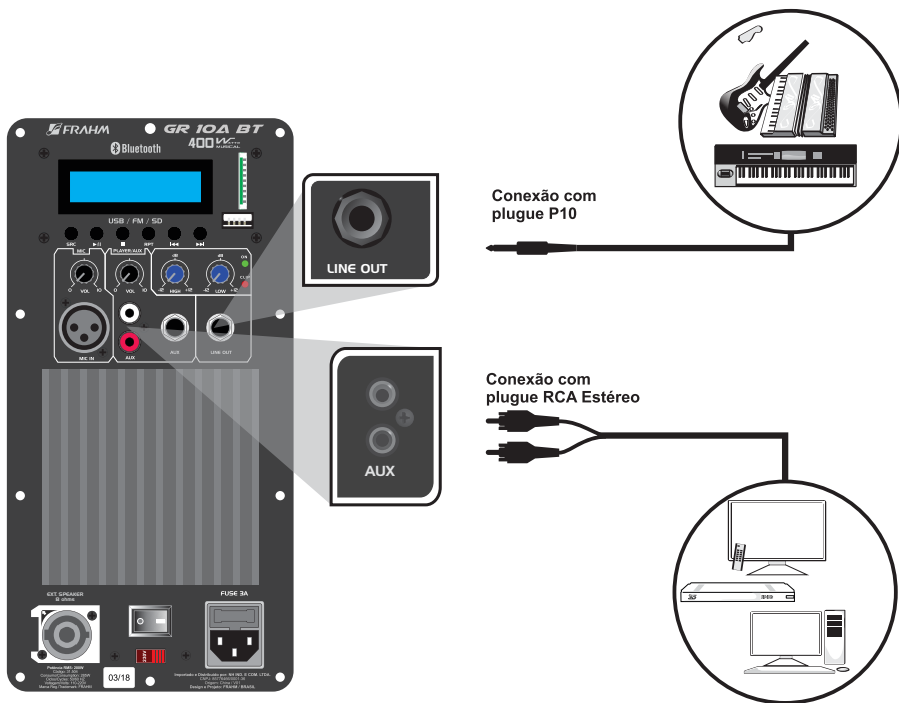


CONEXÕES DE ENTRADA

CONEXÃO LINE INPUT

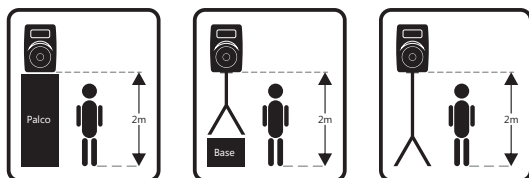
A conexão LINE INPUT da caixa **GR 10A BT** possui duas entradas, um RCA Estéreo e uma P10 balanceada. Ela serve para a conexão de aparelhos com ganho elevado (ex.: mesas de som, computadores, smartphones, tablets, celulares, micro-systems, aparelhos de TV, DVD, Bly-Ray, CD...). Ela amplifica o sinal de entrada. Qualquer aparelho estéreo que for conectado à caixa não sofrerá perda de sinal desde que os plugues esquerdo e direito sejam conectados do aparelho diretamente na caixa.

A conexão LINE INPUT também serve para a conexão de teclados pianos elétricos, acordeons, guitarras, violões elétricos ou qualquer outro instrumento que possua saída pré-amplificada.



DICAS DE UTILIZAÇÃO DO PEDESTAL

Para melhorar a eficiência da caixa e a propagação do som instale a caixa a uma altura de 2 metros, contando a partir da base do pedestal até a base da caixa.



CONEXÃO BLUETOOTH COM A2DP



Esta caixa possui conexão **Bluetooth com A2DP**: áudio de alta qualidade transferido em tempo real de um dispositivo para o outro por uma conexão Bluetooth.

Com este recurso, também é possível comandar a troca de músicas do celular diretamente pela caixa. Na representação abaixo, veja como fazer uma conexão através de um celular, tablet ou notebook com essa tecnologia.

Iniciando uma conexão Bluetooth através do celular

1

No painel: na tecla SRC selecionar a Função Bluetooth. Aparecerá a sigla BT no display

2

No celular, tablet ou notebook: ativar a função Bluetooth e fazer uma busca por novos dispositivos

Selecione o dispositivo 'BLUETOOTH'. A conexão ocorrerá automaticamente para sistemas Android e IOS.

Em caso de dificuldade de conexão, desligue a caixa, aguarde 5 segundos e ligue a caixa novamente.

OBS: O processo de busca por dispositivos de áudio Bluetooth pode variar para cada modelo de aparelho. Verifique no manual do seu aparelho como executar uma busca por dispositivos de áudio via Bluetooth.

USB / SD Card: Pressione para parar a música (pressione a tecla **II** para reiniciar a música).
FM: Pressione para diminuir a frequência em 0,1MHz;
Bluetooth: Não atua.

Liga e desliga o dispositivo
Bluetooth / USB / FM / SD Card

USB / SD Card: Pressione para alternar entre os 4 modos de repetição disponíveis.

FM: Pressione para aumentar a frequência em 0,1MHz;
Bluetooth: Não atua.

Alterna entre os modos
Bluetooth / USB / FM / SD Card

USB / SD Card: Pressione para ir para a música anterior; Pressione e segure para retroceder na música.

FM: Pressione para retroceder uma posição na memória de estações.
Bluetooth*: Pressione para ir para a música anterior.

Pressione para reduzir o volume;
 Pressione e segure para reduzir rapidamente o volume; Nível mínimo = 0

TECLAS NUMÉRICAS
USB / SD Card: Digite o número da faixa que deseja reproduzir.
FM: Não atua;
Bluetooth: Não atua.



Desliga a saída de áudio do dispositivo **Bluetooth / USB / FM / SD Card**

Bluetooth / USB / SD Card: Pressione para selecionar entre as 7 equalizações disponíveis.

USB / SD Card: Pressione para ir para a próxima música; Pressione e segure para avançar na música.
FM: Pressione para avançar uma posição na memória de estações.
Bluetooth*: Pressione para ir para a próxima música.

USB / SD Card: Pressione para pausar. Pressione novamente para tocar. Pressione e segure para visualizar pastas (pressione as teclas **II/II** para selecionar a pasta desejada);
FM: Pressione para memorizar as estações com sinal mais forte.
Bluetooth*: Pressione para pausar. Pressione novamente para tocar.

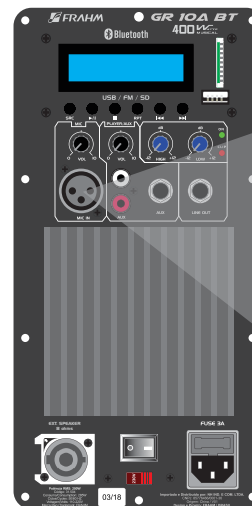
Pressione para aumentar o volume;
 Pressione e segure para aumentar rapidamente o volume; Nível máximo = 15

CONEXÃO PARA MICROFONE / VIOLÃO

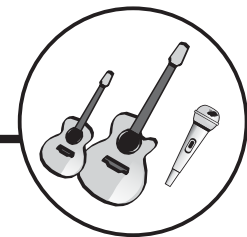
A conexão para microfone / violão da caixa **GR 10A BT** permitem a conexão de microfones, violões acústicos, violas, cavaquinhos ou ukuleles. Ela possui filtros de frequências (crossover) especialmente desenvolvidos para processar, tanto o sinal do microfone quanto do violão, com qualidade superior, mantendo a fidelidade e o brilho da voz e tornando o som do violão mais limpo e claro. Estes filtros também atenuam o som gerados pelas batidas acidentais no microfone, bem como os ruídos de sopro e estalos causados pela proximidade do microfone à boca.

Um circuito interno foi especialmente desenvolvido para diminuir os efeitos de microfonia, que geralmente se percebem quando o microfone é aproximado do alto-falante da caixa.

A caixa **GR 10A BT** possui uma conexão XLR para microfone / violão.



Conexão com plugue XLR Balanceado



Conexão com plugue P10 balanceado

DICAS PARA UTILIZAÇÃO DO MICROFONE

Não enrole o cabo do microfone pois isto provoca alteração em suas propriedades elétricas e com o tempo danifica as soldas que o unem ao plug, resultando em chiados;

Ao segurar o microfone, deixe o cabo completamente livre e solto;

Não passe na frente da caixa com o microfone apontando para ela pois causará microfonia;

Não envolva o globo do microfone (aquela parte redonda que protege a cápsula) com a mão, isso altera o padrão de captação do microfone e pode causar microfonia.