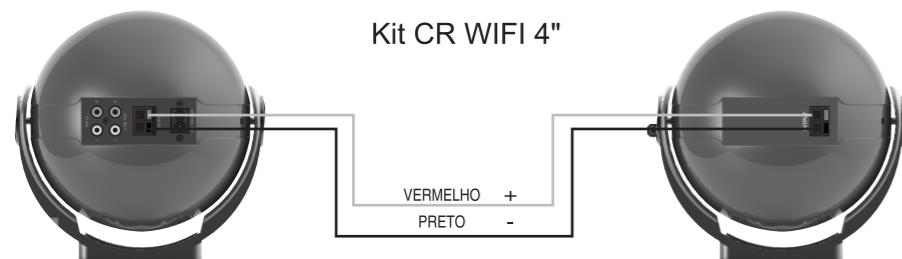


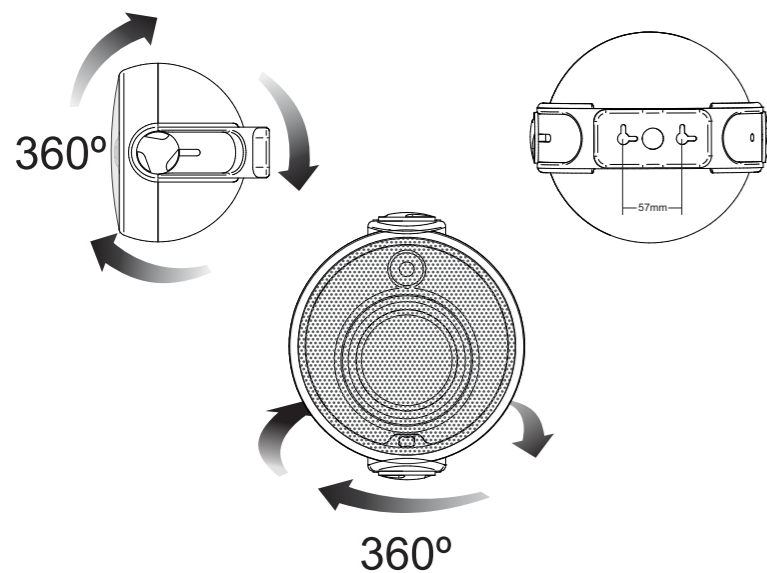
## ESQUEMA DE LIGAÇÃO



## ESQUEMA DE INSTALAÇÃO

Para fixação em parede, fazer furação com 57mm de distância entre furos.

A caixa CR WIFI 4" pode-se instalar na posição vertical ou horizontal com um giro de 360°, conforme imagem abaixo.



## ESPECIFICAÇÕES TÉCNICAS

	ATIVA	PASSIVA
Potência RMS (NBR 10.303)	40W	40W
Resposta de frequência	55Hz - 20KHz	55Hz -20KHz
Sensibilidade	88dB/W/m	88dB/W/m
Woofer	4"	4"
Tweeter	1"	1"
BIVOLT Automático	100-230V	---

	ATIVA	PASSIVA
Consumo máximo	110W	-----
Dimensões (AxLxP) mm	180x200x170	180x200x170
Peso	1,1Kg	0,9Kg

## CERTIFICADO DE GARANTIA

**ATENÇÃO:** Este Certificado terá validade somente mediante a **apresentação da competente Nota Fiscal de compra**. Sem a nota fiscal de compra o previsto neste Certificado não terá efeito. É importante que seja lido o Manual de Instruções de uso do aparelho.

1 - A NH garante este produto contra eventuais defeitos de fabricação pelo prazo de 12 (doze) meses a contar da data de emissão da Nota Fiscal de compra para o primeiro adquirente.

2 - Todas as peças mecânicas externas como: botões, cabos, gabinete, knobs e partes plásticas, possuem somente garantia legal de 90 (noventa) dias, contados a partir da data de emissão da Nota Fiscal de compra para o primeiro adquirente.

3 - Ao constatar qualquer defeito, o Consumidor deverá procurar o Posto de Assistência Técnica Autorizada mais próximo, conforme relação que disponibilizamos no site **www.frahm.com.br/assistencias-tecnicas** ou entrar em contato com o fabricante, através do fone **0800 47 8002**. Somente o Assistente Técnico Autorizado poderá examinar e reparar o produto.

4 - Durante o prazo de garantia as peças e os componentes eventualmente defeituosos serão substituídos gratuitamente, bem como a mão de obra, correndo por conta do proprietário do produto as despesas de transporte decorrentes da remoção do produto para conserto.

### 5 - Excluem-se da garantia as hipóteses a seguir expressas:

- defeitos decorrentes do desgaste natural do produto;
- a negligência e o mau uso pelo Instalador/Consumidor;
- se o defeito for ocasionado por intervenção de pessoa não capacitada para a instalação ou não autorizada pelo fabricante para o reparo do produto;
- se o produto for ligado à rede elétrica com voltagem imprópria;
- se o produto tiver sofrido avarias durante o transporte, descargas elétricas, inundações, exposição a umidade ou qualquer outro resultante de caso fortuito, ou força maior;
- trilhas e potenciômetros quebrados;

6 - A NH reserva-se o direito de, a qualquer tempo, revisar, alterar ou descontinuar os produtos, inclusive as condições aqui descritas, sem que incorra em qualquer responsabilidade ou obrigação para com a Assistência Técnica, Revendedor, Comprador ou Terceiros.



Importado e distribuído por:  
NH INDÚSTRIA E COMÉRCIO LTDA  
ROD. BR 470, km140, 5640 - VALADA ITOUPIAVA  
89.162-915 RIO DO SUL (SC) - FONE: (47) 3531-8800  
CNPJ 85776466/0001-36 - I.E.250170515 - Origem: China  
www.frahm.com.br  
0800 47 8002



## KIT CR WIFI 4"

### MANUAL DO USUÁRIO



## ÍNDICE

- Página 02 Introdução / Cuidados, conservação e limpeza  
Página 03 Características / Visualizando o painel  
Página 04 Funcionalidades / Controle remoto / Especificações técnicas  
Página 05 Esquema de ligação / Esquema de instalação  
Página 06 Certificado de garantia

## INTRODUÇÃO

O **Kit CR WIFI 4"** foi projetado e desenvolvido pelos mais preparados profissionais em áudio e os mais avançados recursos de engenharia acústica;

É a opção perfeita para sonorização de qualquer ambiente, seu amplificador de alto desempenho, aliado ao formato esférico da caixa auxilia a reprodução do áudio com alta fidelidade e eficiência sonora.

Uma sala especialmente projetada para testes de alto-falantes é utilizada para a realização de medidas sonoras que garantem sua qualidade;

O **Kit CR WIFI 4"** da Frahm é a opção perfeita para sonorizar ambientes com total liberdade. Sua tecnologia WIFI permite reproduzir com alta qualidade e eficiência arquivos de áudio diretamente do seu celular, tablet, smartphone ou qualquer aparelho que possua esta tecnologia.

O **Kit CR WIFI 4"** por ser Wifi, permite sonorizar diferentes ambientes, dedicado músicas e níveis diferentes para estas (é necessário mais de um kit para esta funcionalidade).

## CUIDADOS, CONSERVAÇÃO E LIMPEZA

01- A embalagem contém:

- 01 (uma) Caixa CR WIFI 4" - ativa
- 01 (uma) Caixa CR WIFI 4" - passiva
- 01 (um) Cabo de força
- 01 (um) Controle remoto
- 01 (um) Cabo paralelo para ligação entre ativa e passiva
- 01 (um) Manual do usuário

**OBS.:** Todo produto é inspecionado e testado 100% antes de sair da fábrica. Caso você encontre alguma irregularidade notifique imediatamente seu revendedor ou diretamente a fábrica.

02- Transporte o produto com cuidado, evitando quedas ou qualquer outro tipo de impacto.

03- Em caso de defeito dirija-se ao Assistente Técnico Autorizado.

04- Para uma boa limpeza da caixa utilize de preferência uma flanela macia e seca.

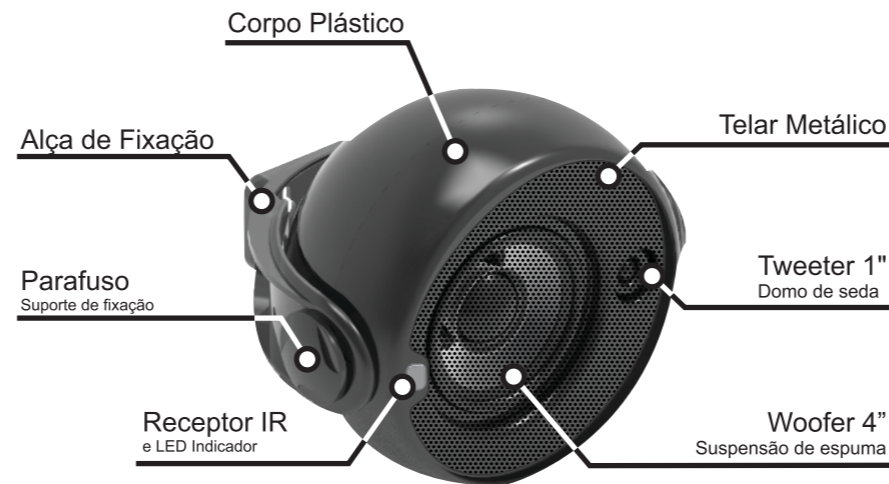
05- Não utilize produtos químicos para limpar a caixa.

06- Mantenha a caixa afastada de lugares úmidos e molhados.

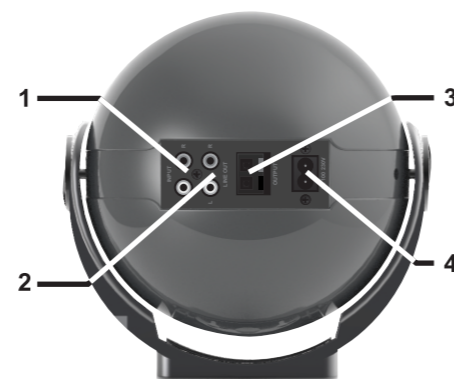
07- Evite expor a caixa a radiação direta da luz do sol ou a lugares com temperaturas elevadas.

**OBSERVAÇÃO:** Conforme lei nº 11.291, a Frahm adverte que a exposição prolongada a ruídos superiores a 85 dB pode causar danos ao sistema auditivo.

## CARACTERÍSTICAS



VISTA TRASEIRA - CR ATIVA



- 1 - Entrada de áudio RCA
- 2 - Saída Line Out RCA (Variável)\*
- 3 - Saída para caixa passiva
- 4 - Conector cabo de força

VISTA TRASEIRA - CR PASSIVA



- 5 - Entrada de áudio

\* Saída Line Out permite a conexão de subwoofer ativo.

## FUNCIONALIDADES: AUXILIAR E WIFI

O Kit CR WIFI 4" da Frahm permite conexão com dispositivos que possuem tecnologia WIFI e Bluetooth, como celulares, smartphones, tablets, notebooks, etc. Também permite a conexão de aparelhos auxiliares através da entrada (RCA). Para selecionar a entrada de áudio desejada, basta selecionar a TECLA DE MODO correspondente no controle remoto.

**OBS.:** Devido a tecnologia Wifi, a caixa depois de ligada, demora de 15 a 20 segundos para conectar-se a rede wifi, quando já devidamente configurada. Apenas após este período a mesma estará apta a utilização).

### Iniciando uma conexão WIFI

1. Ligue a caixa no controle remoto e pressione a tecla WIFI.
2. No seu aparelho, habilite o WIFI entre no aplicativo \*MÜZO e faça a conexão.



Acesse para configurar o Kit CR 4" na sua rede Wifi.

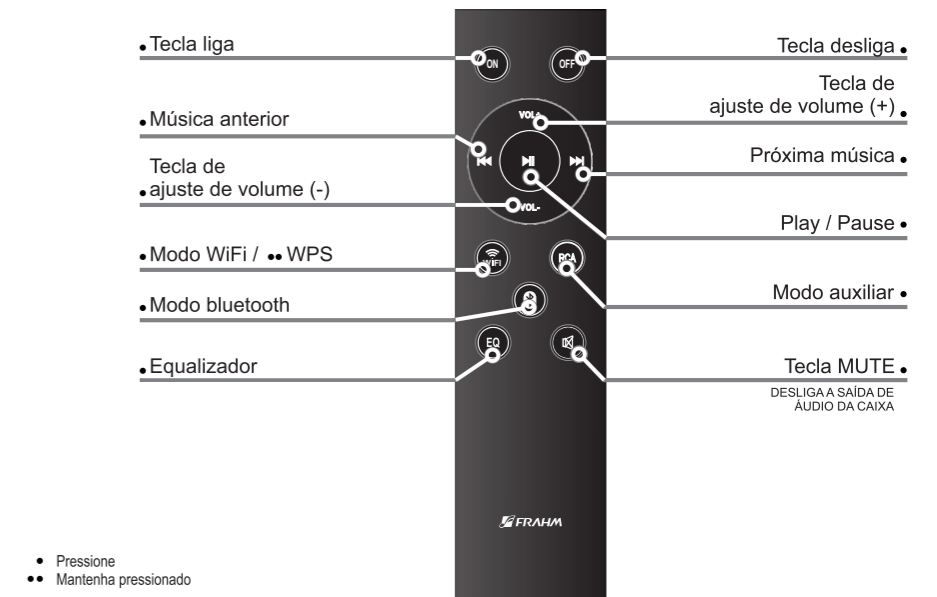


### Iniciando uma conexão Bluetooth

1. Ligue a caixa no controle remoto e pressione a tecla BLUETOOTH. A caixa emitirá o som 'BLUETOOTH MODE'.
2. No seu aparelho, habilite o Bluetooth e faça uma busca por novos dispositivos. Selecione o dispositivo CR4-FRAHM a caixa emitirá o aviso 'BLUETOOTH CONECTED'

**OBS.:** Ao ligar a caixa ela tentará se conectar com o último dispositivo conectado. Se este dispositivo estiver na área de alcance e com o Bluetooth ligado, a conexão ocorrerá automaticamente.

## CONTROLE REMOTO



- Pressione
- Mantenha pressionado

**OBS.:** Devido a tecnologia wifi, a atuação de alguns comandos como VOLUME, PLAY/PAUSE e PRÓXIMA MÚSICA, podem apresentar um delay devido tanto a intensidade do sinal, quanto, a largura de banda da rede em que o produto estiver conectado.