

## CERTIFICADO DE GARANTIA

**ATENÇÃO:** Este Certificado terá validade somente mediante a **apresentação da competente Nota Fiscal de compra**. Sem a nota fiscal de compra o previsto neste Certificado não terá efeito. É importante que seja lido o Manual de Instruções de uso do aparelho.

1 - A NH garante este produto contra eventuais defeitos de fabricação pelo prazo de 12 (doze) meses a contar da data de emissão da Nota Fiscal de compra para o primeiro adquirente.

2 - Todas as peças mecânicas externas como: botões, cabos, gabinete, knobs e partes plásticas, possuem somente garantia legal de 90 (noventa) dias, contados a partir da data de emissão da Nota Fiscal de compra para o primeiro adquirente.

3 - Ao constatar qualquer defeito, o Consumidor deverá procurar o Posto de Assistência Técnica Autorizada mais próximo, conforme relação que disponibilizamos no site [www.frahm.com.br/assistencias-tecnicas](http://www.frahm.com.br/assistencias-tecnicas) ou entrar em contato com o fabricante, através do fone **0800 47 8002**. Somente o Assistente Técnico Autorizado poderá examinar e reparar o produto.

4 - Durante o prazo de garantia as peças e os componentes eventualmente defeituosos serão substituídos gratuitamente, bem como a mão de obra, correndo por conta do proprietário do produto as despesas de transporte decorrentes da remoção do produto para conserto.

### 5 - Excluem-se da garantia as hipóteses a seguir expressas:

- a) defeitos decorrentes do desgaste natural do produto;
- b) a negligência e o mau uso pelo Instalador/Consumidor;
- c) se o defeito for ocasionado por intervenção de pessoa não capacitada para a instalação ou não autorizada pelo fabricante para o reparo do produto;
- d) se o produto for ligado à rede elétrica com voltagem imprópria;
- e) se o produto tiver sofrido avarias durante o transporte, descargas elétricas, inundações, exposição a umidade ou qualquer outro resultante de caso fortuito, ou força maior;
- f) trilhas e potenciômetros quebrados;

6 - A NH reserva-se o direito de, a qualquer tempo, revisar, alterar ou descontinuar os produtos, inclusive as condições aqui descritas, sem que incorra em qualquer responsabilidade ou obrigação para com a Assistência Técnica, Revendedor, Comprador ou Terceiros.

### NÚMERO DE SÉRIE

Na tampa traseira do seu aparelho existe uma etiqueta com o número de série.

É recomendável que esse número seja anotado neste manual para sua segurança em caso de furto ou para utilização da Assistência Técnica caso necessário.

NÚMERO: \_\_\_ / \_\_\_ - \_\_\_ - \_\_\_



**NH INDÚSTRIA E COMÉRCIO LTDA**  
ROD. BR 470, km140, 5640 - VALADA ITOUPAVA  
89.162-915 RIO DO SUL (SC) - FONE: (47) 3531-8800  
CNPJ 85776466/0001-36 - I.E. 250170515  
INDÚSTRIA BRASILEIRA - MADE IN BRAZIL  
[www.frahm.com.br](http://www.frahm.com.br)  
0800 47 8002

código: 53.221



Caixas Acústicas e Amplificadores

S L I M 2000 **APP**  
Optical

## MANUAL DO USUÁRIO



## ÍNDICE

- Página 02 Introdução / Cuidados, conservação e limpeza
- Página 03 Painel frontal e painel traseiro
- Página 04 Dispositivo APP / Bluetooth / USB / FM / SD CARD
- Página 05 Aplicativo Frahm
- Página 06 Controle remoto / Equalizador
- Página 07 Line out / Conexões
- Página 08 Conexão auxiliar / Entrada ótica (SPDIF) / Chave seletora
- Página 09 Dicas de sonorização
- Página 10 Volume inteligente / Dicas recomendadas
- Página 11 Antena FM - Bluetooth / Bivolt automático / Especificações técnicas
- Página 12 Certificado de garantia

## INTRODUÇÃO

**PARABÉNS! VOCÊ ACABA DE ADQUIRIR UM PRODUTO DE ELEVADO DESEMPENHO E CONFIABILIDADE.**



Os receivers **Slim 2000 APP** ou **Slim 2000 APP OPTICAL** da FRAHM foram desenvolvidos utilizando a mais alta tecnologia em engenharia de áudio.

Seus componentes são de alto nível, garantindo reprodução sonora de alta definição.

Seu formato slim facilita a instalação ou encaixe em racks, balcões e suportes.

Os receivers **Slim 2000 APP** ou **Slim 2000 APP OPTICAL** se integram perfeitamente aos mais diversos tipos de ambientes como: escolas, aeroportos, rodoviárias, supermercados, escritórios, lojas, hotéis, motéis, residências...

Os **Slim 2000 APP** ou **Slim 2000 APP OPTICAL** são recomendados para uso em sonorizações de médios a grandes ambientes.

## CUIDADOS, CONSERVAÇÃO E LIMPEZA

01- A embalagem contém:

- 01 (um) receiver **SLIM 2000 APP** ou **SLIM 2000 APP OPTICAL**
- 01 (um) controle remoto para o dispositivo **APP - BLUETOOTH - USB - FM - SD CARD**
- 01 (um) cabo de fibra ótica ( para o modelo **Slim 2000 OPTICAL**)
- 01 (uma) antena bluetooth
- 01 (um) manual do usuário

**OBS.:** Todo produto é inspecionado e testado 100% antes de sair da fábrica. Caso você encontre alguma irregularidade notifique imediatamente seu revendedor ou diretamente a fábrica.

02- Transporte o receiver com cuidado, evitando quedas ou qualquer outro tipo de impacto.

03- Em caso de defeito dirija-se ao Assistente Técnico Autorizado .

04- Para uma boa limpeza do receiver utilize de preferência uma flanela macia e seca.

05- Não utilize produtos químicos para limpar o receiver.

06- Mantenha o receiver afastado de lugares úmidos e molhados.

07- Evite expor o receiver a radiação direta da luz do sol ou a lugares com temperaturas elevadas.

**OBSERVAÇÃO:** Conforme lei nº 11.291, a Frahm adverte que a exposição prolongada a ruídos superiores a 85 dB pode causar danos ao sistema auditivo.



## ANTENA FM - BLUETOOTH

Na parte traseira do lado direito dos **Slim 2000 APP** e **Slim 2000 APP OPTICAL** está situada a antena FM e a antena Bluetooth do dispositivo APP / Bluetooth / USB / FM / SD Card. Quanto melhor posicionada, melhor será a qualidade do sinal quando o dispositivo estiver na função FM ou Bluetooth.



## BIVOLT AUTOMÁTICO (90V - 240V)

Os **Slim 2000 APP** e **Slim 2000 APP OPTICAL** possuem uma fonte de energia automatizada (fonte chaveada) que permite ligá-lo em qualquer tensão entre 90V e 240V, garantindo proteção e estabilidade do circuito eletrônico.

Além de você poder ligar o aparelho na tomada sem se preocupar com a tensão de sua região (110V ou 220V), você tem a garantia de que oscilações de energia (entre 90V e 240V) não irão interferir na integridade dos componentes eletrônicos do aparelho. Esta fonte automatizada também garante que, ao ocorrerem oscilações de energia (90V a 240V) a potência dos **Slim 2000 APP** ou **Slim 2000 APP OPTICAL** será mantida estável.

Esta tecnologia também reduz o consumo de energia elétrica.

**IMPORTANTE:** Informamos que o PLUG deste produto está de acordo com o novo padrão exigido pela NBR 14.136 da Associação Brasileira de Normas Técnicas ABNT NBR nº 14.136, lei 11.337/06.

## ESPECIFICAÇÕES TÉCNICAS

<b>Potência RMS</b>	<b>120W @ 2Ω</b>
Amplificador mono	Classe AB
Número de canais	2
Sensibilidade do MIC	7 mVRMS@ 1KHz
Sensibilidade do AUX	260 mVRMS@ 1KHz
Impedância do MIC	2K2 Ω
Impedância do AUX	39K Ω
<b>BIVOLT Automático</b>	<b>90-240V</b>
Fusível	3A
Consumo máximo	170W
Dimensões (AxLxP) mm	71x337x228
Peso	2Kg

## EQUALIZADOR

Número de vias	<b>3</b>	
Frequência de Atuação	Graves	100Hz
	Médios	1KHz
	Agudos	10KHz
Atuação	±12dB	

## VOLUME INTELIGENTE

Os Slim 2000 APP e Slim 2000 APP OPTICAL possuem o recurso de Volume Inteligente. Através de um circuito interno, o Slim 2000 APP ou o Slim 2000 APP OPTICAL reconhecem o som da voz, através do canal de microfone e automaticamente diminui o som da trilha sonora de áudio que está sendo reproduzida através do dispositivo APP / BT / USB / FM / SD Card ou das entradas Auxiliares, deixando em destaque a locução do usuário.



## DICAS PARA UTILIZAÇÃO DO MICROFONE

Não enrole o cabo do microfone pois isto provoca alteração em suas propriedades elétricas e com o tempo danifica as soldas que o unem ao plug, resultando em chiados;

Ao segurar o microfone, deixe o cabo completamente livre e solto;

Não passe na frente da caixa com o microfone apontando para ela pois causará microfonia;

Não envolva o globo do microfone (aquela parte redonda que protege a cápsula) com a mão, isso altera o padrão de captação do microfone e pode causar microfonia.

## DICAS PARA UTILIZAÇÃO DOS CABOS

Bitola de Cabo	Distâncias
1,0 mm <sup>2</sup>	até 20 metros
1,5 mm <sup>2</sup>	até 40 metros
2,5 mm <sup>2</sup>	até 70 metros
3,0 mm <sup>2</sup>	até 80 metros
4,0 mm <sup>2</sup>	até 100 metros

## DICAS E RECOMENDAÇÕES

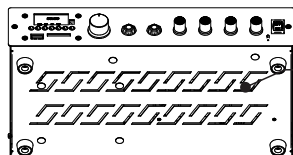
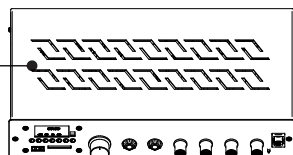
O aparelho apenas amplifica o sinal. Havendo qualquer presença de ruído, é preciso que seja analisada a integridade dos cabos e da fonte do sinal (instrumentos, microfones, pendrives, sd cards, etc).

Para minimizar ruídos indesejáveis em seu aparelho, recomendamos que você somente aumente o volume do canal, ou canais, que estiver sendo utilizado, mantendo os demais fechados (volume 0);

Se o aparelho não for utilizada por um período prolongado, recomendamos que seja retirada da tomada.

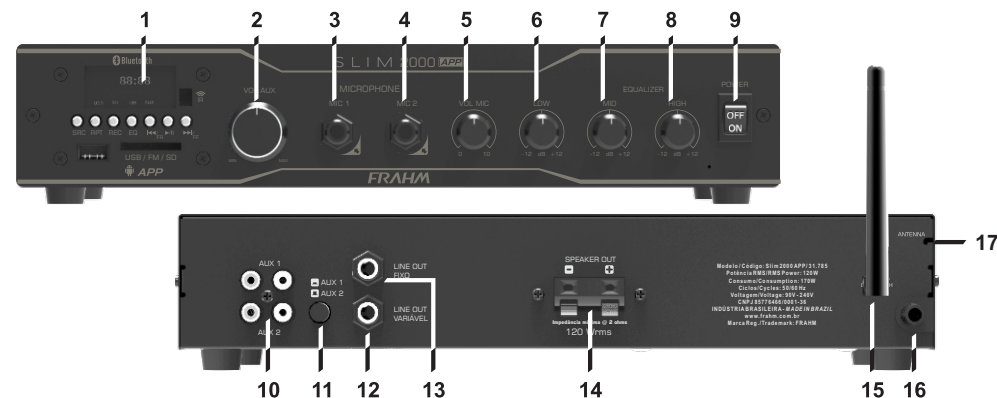
**Nunca obstrua as ventilações nas partes superior e inferior do aparelho, sob risco de queima.**

VENTILAÇÃO  
PARTE SUPERIOR



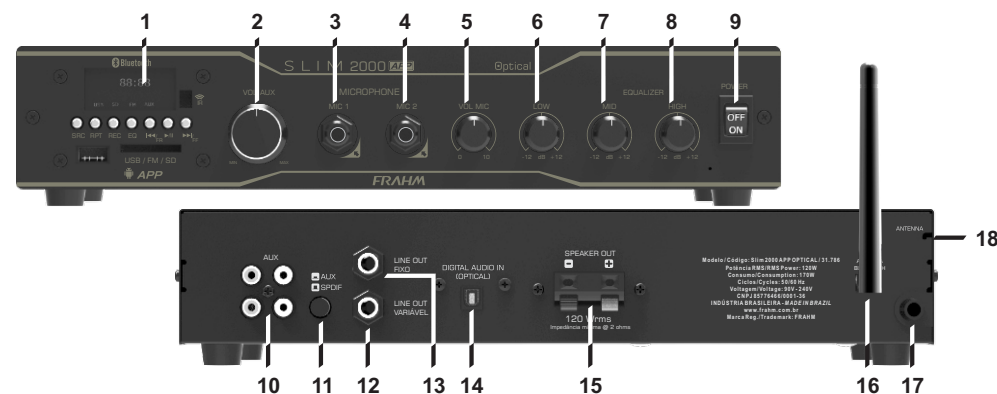
VENTILAÇÃO  
PARTE INFERIOR

## PAINEL FRONTAL E TRASEIRO - SLIM 2000 APP



- 1 - Dispositivo APP/BLUETOOTH/USB/SD CARD/ FM
- 2 - Ajuste de volume do dispositivo APP / BLUETOOTH/ USB/SD CARD/FM e da entrada Auxiliar (painel traseiro)
- 3 - Entrada com plug P10 para microfone
- 4 - Entrada com plug P10 para microfone
- 5 - Ajuste de volume do microfone
- 6 - Ajuste geral dos graves
- 7 - Ajuste geral dos médios
- 8 - Ajuste geral dos agudos
- 9 - Chave POWER (liga/desliga)
- 10 - Entrada Auxiliar (RCA duplo)
- 11 - Chave seletora
- 12 - Saída Line Out Variável
- 13 - Saída Line Out Fixo
- 14 - Saída de sinal (+ e -) para caixas acústicas
- 15 - Antena Bluetooth do dispositivo APP / BLUETOOTH / USB / SD CARD / FM
- 16 - Saída do cabo de energia
- 17 - Antena FM do dispositivo APP / BLUETOOTH / USB / SD CARD / FM

## PAINEL FRONTAL E TRASEIRO - SLIM 2000 APP OPTICAL



- 1 - Dispositivo APP/BLUETOOTH/USB/SD CARD/FM
- 2 - Ajuste de volume do dispositivo APP / BLUETOOTH/ USB/SD CARD/FM e da entrada Auxiliar (painel traseiro)
- 3 - Entrada com plug P10 para microfone
- 4 - Entrada com plug P10 para microfone
- 5 - Ajuste de volume do microfone
- 6 - Ajuste geral dos graves
- 7 - Ajuste geral dos médios
- 8 - Ajuste geral dos agudos
- 9 - Chave POWER (liga/desliga)
- 10 - Entrada Auxiliar (RCA duplo)
- 11 - Chave seletora
- 12 - Saída Line Out Variável
- 13 - Saída Line Out Fixo
- 14 - Entrada de sinal SPDIF
- 15 - Saída de sinal (+ e -) para caixas acústicas
- 16 - Antena Bluetooth do dispositivo APP / BLUETOOTH / USB / SD CARD / FM
- 17 - Saída do cabo de energia
- 18 - Antena FM do dispositivo APP / BLUETOOTH / USB / SD CARD / FM

# DISPOSITIVO APP - BLUETOOTH - USB - FM - SD CARD

APP

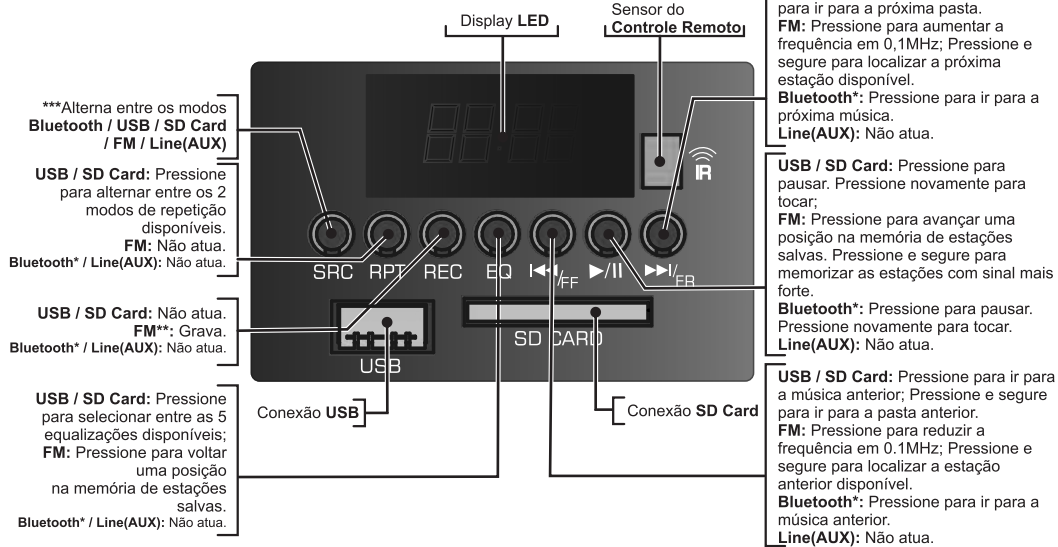
Bluetooth

USB UNIVERSAL SERIAL BUS

FM RECEIVER

SD CARD

O Slim 2000 APP e Slim 2000 APP OPTICAL possuem em seu painel frontal um dispositivo especial com **APP** para a conexão Bluetooth, USB (pendrive) ou SD Card (cartão de memória) que armazenem arquivos de áudio MP3. Este mesmo dispositivo possui **Sintonizador de FM**. A faixa de FM é de 87.5~107.9MHz com passo de 0.1MHz



\*Bluetooth: O processo de comando da conexão via Bluetooth depende de pré-definições do aparelho. Verifique no manual do seu aparelho se ele permite esta função.

\*\*FM (em gravação): Deve-se fazer uso de um pendrive formatado (sem arquivos) para que a gravação seja perfeita.

\*\*\*SRC: Ao teclar pode haver demora de alguns segundos para a troca de funções.

## IMPORTANTE

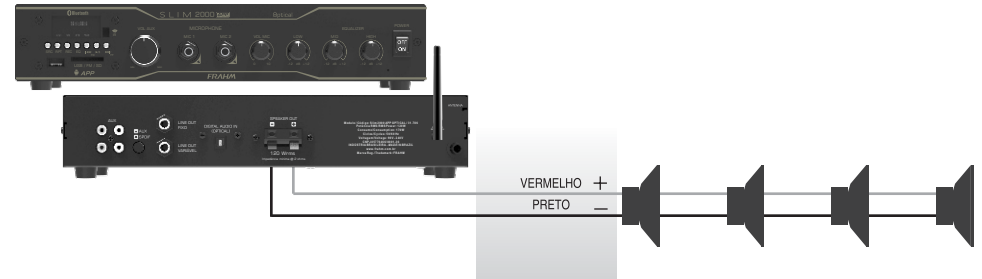
- Antes de conectar qualquer dispositivo na entrada USB (pendrive) ou na entrada SD Card (cartão de memória), certifique-se de que o aparelho esteja ligado (chave na posição ON). Antes de desconectá-lo, pressione sempre a tecla "PAUSE".
- AFRAHM não se responsabiliza por eventuais perdas de dados contidos no dispositivo USB / SD Card.
- O dispositivo inicia na mesma função e volume em que foi desligado.
- Para fazer *streaming* de áudio, a conexão deve ser feita manualmente através das configurações do bluetooth do seu smartphone, tablet ou notebook.
- Para conectar-se ao APP, colocar o dispositivo sempre na função BT.
- Sempre que o dispositivo estiver tocando e alguém tentar conectar ao bluetooth, o áudio será interrompido por 2 segundos.
- Para evitar que ocorra a conexão indesejada de celulares no modo BT, reinicie o receiver no modo Line (AUX).
- Quando conectado pelo aplicativo e alternado entre as funções disponíveis, a conexão bluetooth para *streaming* de áudio pode ser perdida e deverá ser novamente conectada pelas configurações do seu smartphone.
- Ao utilizar a entrada para microfone ou auxiliar do receiver, colocá-lo no modo LINE(AUX).

## ATENÇÃO

- Use um bom antivírus para fazer a limpeza do dispositivo USB (pendrive) e/ou do SD Card (cartão de memória) antes de conectá-lo ao aparelho. Dispositivos infectados podem danificar o aparelho ou causar efeitos indesejados, como:
  - Falha ou lentidão na leitura;
  - Falha nas informações (modelos com display);
  - Falha no funcionamento do controle remoto;
- Em razão do grande número de dispositivos USB / SD Card encontrados no mercado, alguns dispositivos não são reconhecidos, inviabilizando sua utilização;
- Este produto não pode ser conectado a computadores pessoais por meio da porta USB;
- NÃO utilize a entrada USB do aparelho para recarregar qualquer aparelho (celular, etc). Isto poderá danificar o dispositivo USB de seu aparelho.

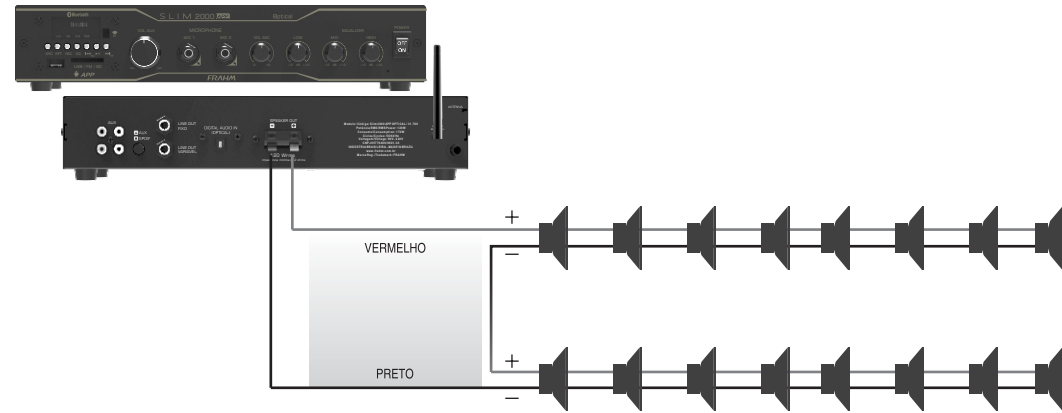
# DICAS DE SONORIZAÇÃO - ARANDELAS E TRAFOS - 70V

## PROJETO PARA LIGAÇÃO DE ATÉ 4 CAIXAS (LIGAÇÃO PARALELO)



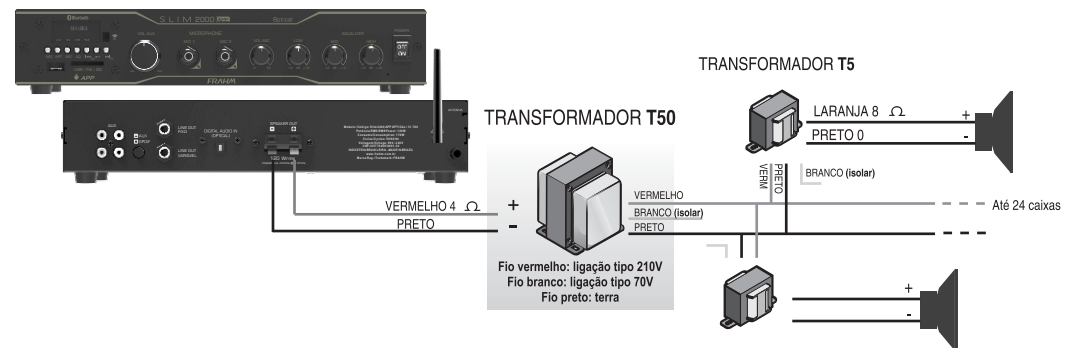
OBS.: Utilizar fio de bitola mínima 2 x 1,5 mm<sup>2</sup>.

## PROJETO PARA LIGAÇÃO DE ATÉ 16 CAIXAS (LIGAÇÃO SÉRIE)



OBS.: Utilizar fio de bitola, preferencialmente, 2 x 2,5 mm<sup>2</sup>.

## PROJETO PARA LIGAÇÃO DE ATÉ 12 ATÉ 24 CAIXAS (LONGA DISTÂNCIA)



Obs.: A figura acima ilustra a ligação dos Slim 2000 APP ou Slim 2000 APP OPTICAL enviando o sinal para o Transformador T50 e os respectivos Transformadores T5.

OBS.: Utilizar fio de bitola, preferencialmente, 2 x 2,5 mm<sup>2</sup>.

## CONEXÕES DE ENTRADA

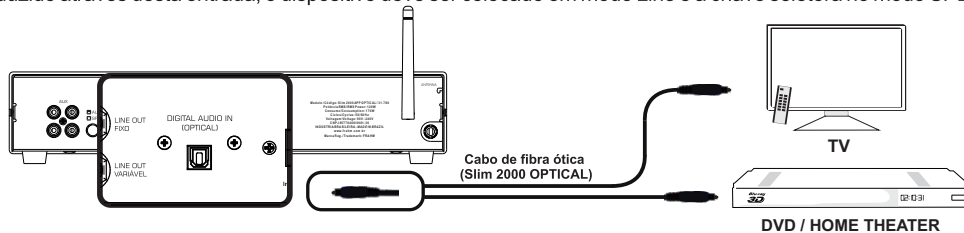
O ajuste de volume do canal Auxiliar está posicionado na parte frontal dos **Slim 2000 APP** ou **Slim 2000 APP OPTICAL**. Ele controla o ganho das entradas RCA, que está localizada na parte traseira do aparelho e do dispositivo APP/BT/USB/SD CARD/FM, localizado na parte frontal.



## ENTRADA DIGITAL AUDIO IN OPTICAL (SPDIF) - SLIM 2000 APP OPTICAL

O **Slim 2000 APP OPTICAL** possui em seu painel traseiro uma entrada DIGITAL AUDIO IN OPTICAL (SPDIF) no formato padrão de áudio digital PCM, permite interligar equipamentos com alta qualidade de transmissão de áudio digital, sem perdas ou interferências, através de um **cabo de fibra ótica**, para conexões em TV, DVD's, Home Theater AV Receiver, com controle de volume localizada na parte frontal. Certifique-se que a saída de áudio digital do seu aparelho (TV, SKY, BLU-RAY, DVD, RECEPTOR DIGITAL) está configurado para SAÍDA ÓPTICA formato PCM.

A entrada OPTICAL está internamente ligada ao Dispositivo APP - BT - USB - FM - SD Card. Para que o áudio seja reproduzido através desta entrada, o dispositivo deve ser colocado em modo Line e a chave seletora no modo SPDIF.



## CHAVE SELETORA

O **Slim 2000 APP OPTICAL** possui dois pares de entradas RCA (mixadas) e uma SPDIF. Utilize a chave para selecionar SPDIF / AUX.



O **Slim 2000 APP** possui dois pares de entradas RCA. Utilize a chave para selecionar a entrada desejada.



## IMPORTANTE

**Ao utilizar a entrada AUXILIAR dos Slim 2000 APP ou Slim 2000 APP OPTICAL, colocá-lo no modo LINE e optar pela entrada através da chave traseira.**

## APLICATIVO FRAHM

**Slim 2000 APP e Slim 2000 APP OPTICAL**

Para controlar as funções BT / USB / FM / SD Card, com seu smartphone ou tablet com sistema operacional **Android**, baixe o aplicativo Frahm através do **Google Play**.

APP



## CONEXÃO BLUETOOTH

O **Slim 2000 APP** e **Slim 2000 APP OPTICAL** possuem conexão **Bluetooth com A2DP**: áudio de alta qualidade transferido em tempo real de um dispositivo para o outro por uma conexão Bluetooth. Com este recurso, também é possível comandar a troca de músicas e o volume do aparelho celular diretamente pela caixa ou pelo controle remoto. Na representação abaixo, veja como fazer uma conexão através de um celular com essa tecnologia.



### Iniciando uma conexão Bluetooth através do celular

1



No controle remoto: na tecla MODE selecionar a Função Bluetooth. Aparecerá a sigla BLUE no display

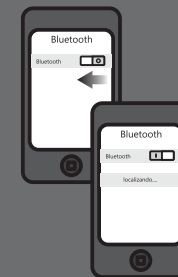
OU



No painel frontal: na tecla SRC\* selecionar a Função Bluetooth. Aparecerá a sigla BLUE no display

\*SRC: Ao teclar pode haver demora de alguns segundos para a troca de funções.

2



No celular: ativar a função Bluetooth e fazer uma busca por novos dispositivos

3



Selecione o dispositivo FRAHM APP e ao ser solicitado digite a senha 3333

Em caso de dificuldade de conexão, desligue o receiver, aguarde 5 segundos e ligue a caixa novamente.

OBS: O processo de busca por dispositivos de áudio Bluetooth pode variar para cada modelo de aparelho celular. Verifique no manual do seu aparelho como executar uma busca por dispositivos de áudio via Bluetooth.

## CONTROLE REMOTO DO DISPOSITIVO APP - BLUETOOTH - USB - FM - SD CARD

**COM TROCA DE PASTAS**

Alterna entre os modos **\*\*Bluetooth / USB / FM / SD Card / \*\*Line(AUX)**

Liga e desliga o dispositivo: **\*\*Bluetooth / USB / FM / SD Card / \*\*Line(AUX)**

**USB / SD Card:** Pressione para ir para a música anterior; **Pressione e segure para ir para a pasta anterior.**

**FM:** Pressione para reduzir a frequência em 0.1MHz; Pressione e segure para localizar a estação anterior disponível.

**\*\*Bluetooth\*:** Pressione para ir para a música anterior.

**USB / SD Card:** Pressione para pausar; Pressione novamente para tocar.

**FM:** Pressione para avançar uma posição na memória de estações salvas;

**\*\*Bluetooth\*:** Pressione para pausar; Pressione novamente para tocar.

**\*\*Line(AUX):** Mute.

**USB / SD Card:** Pressione para selecionar entre as 5 equalizações disponíveis.

**FM:** Pressione para voltar uma posição na memória de estações salvas.

**\*\*Bluetooth / Line(AUX):** Não atua.

**TECLAS NUMÉRICAS**

**USB / SD Card:** Digite o número da faixa que deseja reproduzir.

**FM:** Digite o número da posição na memória de estações salvas que deseja reproduzir.

**\*\*Bluetooth / Line(AUX):** Não atua.

**Desliga a saída de áudio do dispositivo APP / \*\*Bluetooth / USB / FM / SD Card / \*\*Line(AUX)**

**USB / SD Card:** Pressione para ir para a próxima música; **Pressione e segure para ir para a próxima pasta.**

**FM:** Pressione para aumentar a frequência em 0.1MHz; Pressione e segure para localizar a próxima estação disponível.

**\*\*Bluetooth\*:** Pressione para ir para a próxima música.

**\*\*Line(AUX):** Não atua.

Pressione para aumentar o volume; Pressione e segure para aumentar rapidamente o volume; Nível máximo = 30

Pressione para reduzir o volume; Pressione e segure para reduzir rapidamente o volume; Nível mínimo = 0

**USB / SD Card:** Alterna entre as conexões USB e SD Card (quando houver dispositivos conectados em ambos).

**FM:** Pressione para memorizar as estações com sinal mais forte.

**\*\*Bluetooth / Line(AUX):** Não atua.

**USB / SD Card:** Pressione para alternar entre os 2 modos de repetição disponíveis.

**FM:** Não possui.

**\*\*Bluetooth / Line(AUX):** Não atua.

\*Bluetooth: O processo de comando da conexão via Bluetooth depende de pré-definições do aparelho. Verifique no manual do seu aparelho se ele permite esta função.

## EQUALIZADOR



Os **Slim 2000 APP** ou **Slim 2000 APP OPTICAL** possuem ajustes de equalização para graves, médios e agudos (três vias), que atuam no canal de microfone e no canal auxiliar.

O ajuste **LOW** atua nas frequências de graves, atenuando ou enfatizando estas frequências.

O ajuste **MID** atenua ou enfatiza as frequências de médios.

O ajuste **HIGH** atenua ou enfatiza as frequências de agudos.

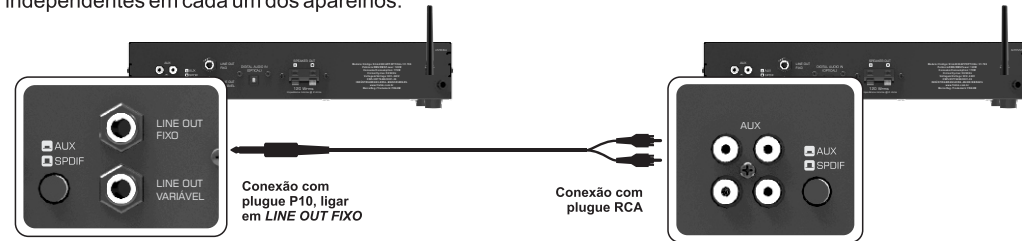
## LINE OUT

As saídas **Line Out Fixo / Variável** estão posicionadas no painel traseiro do **Slim 2000 APP** ou **Slim 2000 APP OPTICAL**, ao lado da conexão RCA;

Os **Slim 2000 APP** ou **Slim 2000 APP OPTICAL** possuem duas saídas Line Out utilizadas para enviar o sinal não amplificado para outro Slim, amplificador ou subwoofer.

### Line Out Fixo

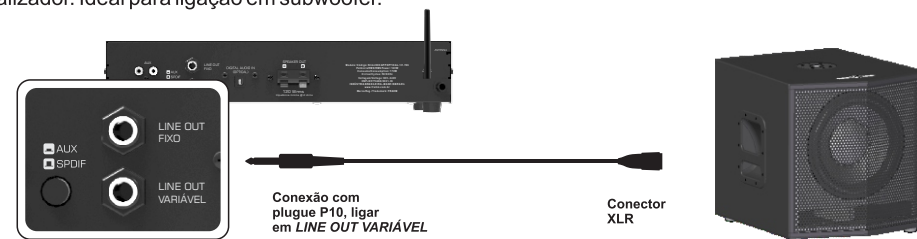
Utilizando a saída **line out fixo** do seu **Slim 2000 APP** ou **Slim 2000 APP OPTICAL**, o volume e a equalização são independentes em cada um dos aparelhos.



Exemplo de ligação ideal de um Slim em outro amplificador / Slim.

### Line Out Variável

Saída **line out variável** dos **Slim 2000 APP** ou **Slim 2000 APP OPTICAL**, altera com o ajuste do volume e equalizador. Ideal para ligação em subwoofer.



Exemplo de ligação ideal de um Slim em um subwoofer.

## CONEXÕES DE ENTRADA

### CONEXÃO AUXILIAR

