

CERTIFICADO DE GARANTIA

ATENÇÃO: Este certificado terá validade mediante a apresentação da competente Nota Fiscal de compra. Sem a Nota Fiscal de compra o previsto neste Certificado não terá efeito. É importante que seja lido o Manual de Instruções de uso do aparelho.

1 - A AUDIOFRAHM garante este produto contra eventuais defeitos de fabricação pelo prazo de 12 (doze) meses a contar da data de emissão da Nota Fiscal de compra para o primeiro adquirente.

2 - Todas as peças mecânicas externas como: botões, cabos, gabinetes, knobs e partes plásticas, possuem somente garantia de 90 (noventa) dias, contados a partir da data de emissão da Nota Fiscal de compra para o primeiro adquirente.

3 - Ao constatar qualquer defeito, o consumidor deverá procurar o Posto de Assistência Técnica Autorizada mais próximo, conforme relação que disponibilizamos no site www.frahm.com.br na guia de assistência técnica ou entrar em contato com o fabricante, através do fone 0800 047 8002. Somente o Assistente Técnico autorizado poderá examinar e reparar o produto.

4 - Durante o prazo de garantia as peças e os componentes eventualmente defeituosos serão substituídos gratuitamente, bem como a mão de obra, correndo por conta do proprietário do produto as despesas de transporte decorrentes da remoção do produto para conserto.

5 - Excluem-se da garantia as hipóteses a seguir expressas:

- a) Defeitos recorrentes do desgaste natural do produto;
- b) A negligência e mau uso pelo instalador/Consumidor;
- c) Se o defeito for ocasionado por intervenção de pessoas não capacitadas para a instalação ou não autorização pelo fabricante para o reparo do produto;
- d) Se o produto for ligado à rede elétrica com voltagem imprópria;
- e) Se o produto tiver sofrido avarias durante o transporte, descargas elétricas, inundações, exposição à umidade ou qualquer outro resultante de caso fortuito, ou força maior;
- f) Trilhas e potenciômetros quebrados;

6 - A AUDIOFRAHM reserva-se o direito de, a qualquer momento, revisar, alterar ou descontinuar os produtos, inclusive as condições aqui descritas, sem que incorra em qualquer responsabilidade ou obrigação para com a Assistência Técnica, Revendedor, Comprados ou Terceiros.

FRAHM III



Este produto contém o módulo
JT53937
Código de homologação Anatel
10863-21-09538

Indústria Brasileira:
AUDIOFRAHM IND. E COM. DE ELETRO LTDA.
Rodovia BR 470, KM 140, nº 5640 Valada Itoupava
Rio do Sul - SC CEP 89.162-915
CNPJ: 27.133.259/0001-67 / IE: 258.248.734
Fone: 47 3531 8800
NAC - 57.334

Especificações técnicas e design do produto podem sofrer mudanças sem aviso prévio. Fotos meramente ilustrativas.



MANUAL

TÉCNICO DO USUÁRIO

FRAHM III

TF 1300 TWS

CONHEÇA A TF 1300 TWS

A caixa TF 1300 TWS foi projetada e desenvolvida em laboratórios equipados com os mais avançados recursos e softwares de engenharia acústica;

Em uma câmara anecóica (sala especialmente projetada para testes de produtos) as caixas são testadas e avaliadas para a garantia de sua qualidade sonora;

Possui um circuito que elimina ruídos indesejáveis e interferências no som da caixa, além de reproduzir com fidelidade todos os timbres sonoros;

Depois de projetado, todo protótipo passa por rigorosos testes de vida. Sob condições extremas nas

Caixas permanecem ligadas por mais 100 horas com músicas no volume máximo para atestar sua robustez e qualidade;

Os alto-falantes foram especialmente projetados nos laboratórios da empresa de acordo com a aplicação das caixas. Todos os canais da caixa podem ser utilizados simultaneamente sem perder a qualidade do timbre dos instrumentos / microfones ou aparelhos que estão sendo utilizados.

CONTEÚDO DA EMBALAGEM

- 01 Caixa acústica;
- 01 Cabo de força;
- 01 Controle remoto;
- 01 Manual de instrução;

CUIDADOS, CONSERVAÇÃO E LIMPEZA

Todo produto é inspecionado e testado 100% antes de sair da fábrica. Caso você encontre alguma irregularidade, notifique imediatamente seu revendedor ou diretamente a fábrica.

- 01- Transporte o produto com cuidado, evitando quedas ou qualquer outro tipo de impacto;
- 02- Em caso de defeito dirija-se ao Assistente Técnico Autorizado;
- 03- Para uma boa limpeza do produto utilize de preferência uma flanela macia e seca;
- 04- Não utilize produtos químicos para limpar a caixa;
- 05- Mantenha a caixa afastada de lugares úmidos e molhados;
- 06- Evite expor o aparelho a radiação direta da luz do sol ou a lugares com temperaturas elevadas.

OBSERVAÇÃO: Conforme a lei nº 11.291, a Frahm adverte que a exposição prolongada a ruídos superiores a 85dB pode causar danos ao sistema auditivo.

IMPORTANTE

Antes de conectar qualquer dispositivo na entrada USB (pendrive) ou na entrada SD Card (cartão de memória), certifique-se de que o aparelho esteja ligado. Antes de desconectá-lo, pressione sempre a tecla "PAUSE".

A FRAHM não se responsabiliza por eventuais perdas de dados contidos no dispositivo USB/SD Card.

Sempre que a caixa for ligada, o volume do dispositivo será ajustado para o médio. Utilize as teclas correspondentes no painel ou controle remoto para ajustar o volume.

EFEITO ECHO

O efeito ECHO pode ser usado para criar repetições de um som simulando ecos. Esse efeito ECHO tem seu ganho ajustado pelas teclas ECHO no painel ou controle remoto. A caixa TF 1300 TWS possui um ajuste de efeito ECHO aplicado aos microfones conectados a caixa.

DICAS PARA A UTILIZAÇÃO DO MICROFONE

Não enrole o cabo do microfone, pois isto provoca alteração em suas propriedades elétricas e com o tempo danifica as soldas que o unem ao plugue, resultando em chiados e mal-contato;

Ao segurar o microfone, deixe o cabo completamente livre e solto;

Não passe na frente da caixa com o microfone apontando para ela, pois causará microfonia;

Não envolva o globo do microfone (peça redonda que protege a cápsula) com a mão, isto altera o padrão de captação do microfone e pode causar microfonia;

Ao conectar ou desconectar os cabos dos microfones, instrumentos ou aparelhos na caixa, coloque momentaneamente o volume do canal no mínimo para evitar ruídos repentinos.

RECOMENDAÇÕES NA UTILIZAÇÃO DO SEU PRODUTO

A caixa apenas amplifica o sinal. Havendo qualquer presença de ruído, é preciso que seja analisada a integridade dos cabos e da fonte do sinal (instrumentos, microfones, pendrives, Cartões de memória, etc). Para minimizar ruídos indesejáveis em sua caixa, recomendamos que você somente aumente o volume do canal, ou canais que estiver sendo utilizado, mantendo os demais fechados (volume mínimo); Se a caixa não for utilizada por um período prolongado, recomendamos que seja retirada da tomada.

ATENÇÃO

a) Use um bom antivírus para fazer a limpeza do dispositivo USB (pendrive) e/ou do SD Card (cartão de memória) antes de conectá-lo ao aparelho. Dispositivos infectados podem danificar o aparelho ou causar efeitos indesejados, como:

- Falha ou lentidão na leitura;
- Falha nas informações (modelos com display);
- Falha no funcionamento do controle remoto;

b) Em razão do grande número de dispositivos USB / SD Card encontrados no mercado, alguns dispositivos não são reconhecidos, inviabilizando sua utilização;

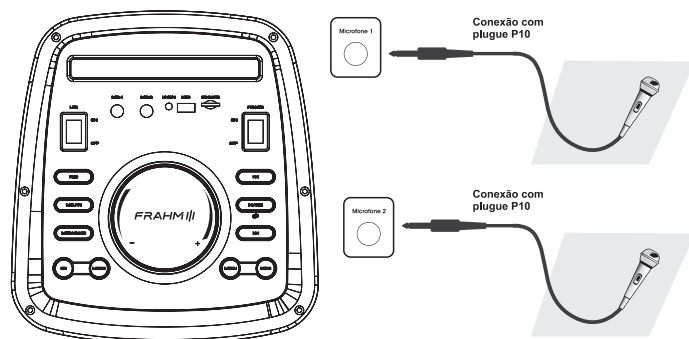
c) Este produto não pode ser conectado a computadores pessoais por meio da porta USB;

d) NÃO utilize a entrada USB do aparelho para recarregar qualquer aparelho (celular, etc). Isto poderá danificar o dispositivo USB de seu aparelho.

CONEXÃO PARA MICROFONE

A conexão para microfones é composta de dois plugues P10 mono e permite conectar microfones, ou instrumentos com baixo sinal de saída. Os microfones têm seu volume regulado pela tecla MENU. Quando o display informar "n", gire o knob principal para ajustar o volume do microfone. Os controles de Equalização não atuam nesta conexão.

Esta conexão possui filtros de frequências (crossover) especialmente desenvolvidos para processar o sinal do microfone com qualidade superior, mantendo a fidelidade e o brilho da voz. Estes filtros também atenuam o som gerado por batidas acidentais no microfone, estalos causados pela proximidade do microfone à boca e atenua o efeito de microfonia caso o microfone seja aproximado ao alto-falante da caixa.



VOLUME INTELIGENTE

A caixa TF 1300 TWS possui o recurso de Volume Inteligente (Mic priority). Através de um circuito interno, a TF 1300 TWS reconhece o som da voz através do canal dos microfones e automaticamente diminui o som da trilha sonora de áudio que está sendo reproduzida pelo canal 1 (Bluetooth/USB/Micro SD/FM/Auxiliar), deixando em destaque a locução do usuário.

Este recurso pode ser ativado ou desativado pela tecla "M-PRI" no painel ou controle remoto.



DADOS TÉCNICOS

Potência RMS: 1300W
 Versão do Bluetooth: 4.2
 Sistema acústico: Bass Reflex
 Alto-falantes: 2x8"
 Driver: 1"
 Resposta em frequência: 50Hz - 20KHz
 Equalizador:
 Digital: 2 bandas: ± 6dB - Graves (50Hz), Agudos (15KHz)
 Amplificador: Classe D
 Alimentação: Bivolt Automático AC 100-240V 50/60Hz
 Dimensões (AxLxP): 63,0 x 31,0 x 30,0 cm
 Peso: 8,8 Kg

Conexões de entrada:

Canal 1 – Bluetooth/ USB/ MicroSD/ Auxiliar - P2 (Estéreo)
 Canal 2 – Microfone - 2x P10 Mono

BLUETOOTH

Esta caixa possui conexão Bluetooth com A2DP: áudio de alta qualidade transferindo em tempo real de um dispositivo para o outro por uma conexão Bluetooth. Com este recurso, também é possível comandar a troca de músicas do celular diretamente pela caixa. Na representação abaixo, veja como fazer uma conexão através de um celular, tablet ou notebook com Essa tecnologia.

1. Em seu smartphone ou dispositivo MP3, Tablet, etc... ligue o Bluetooth.
2. Ligue o produto pressionando a chave ON/OFF3. Selecione a função Bluetooth pressionando a tecla Mode.
4. Em seu smartphone ou dispositivo MP3, Tablet, etc... irá aparecer na lista de dispositivos Detectados. Selecione a caixa (**FRAHM TF 1300 TWS**) para completar o processo de pareamento.

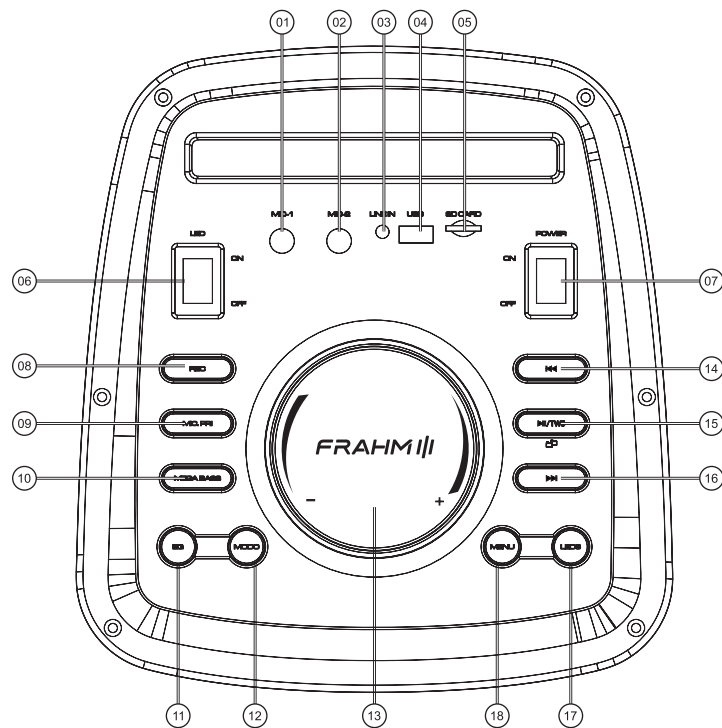
O Processo de comando da conexão via Bluetooth depende de pré-definições do aparelho. Verifique no manual do seu aparelho se ele permite esta função.

FUNÇÃO GRAVAR

A caixa TF 1300 TWS permite gravar o áudio da entrada auxiliar em conjunto a voz dos microfones. A gravação será armazenada no pendrive ou cartão de memória conectado na caixa.

- Para iniciar a gravação, insira um pendrive ou cartão de memória na caixa e pressione a tecla "REC" no painel superior ou controle remoto. Pressione novamente para parar a gravação.
- Pressione a tecla "REPLAY" no controle remoto, ou pressione e segure a tecla "REC" no painel para reproduzir os arquivos gravados.
- Pressione a tecla "R-DEL" no controle remoto para apagar o arquivo gerado que está sendo reproduzido.

PAINEL DE COMANDO E FUNÇÕES



BIVOLT AUTOMÁTICO (100-240V)

A TF 1300 TWS possui uma fonte de energia automatizada (fonte chaveada) que permite que a caixa seja ligada em qualquer tensão entre 100V e 240V, garantindo proteção e estabilidade do circuito eletrônico. Além de você poder ligar a caixa na tomada sem se preocupar com a tensão de sua região (110V ou 220V), você tem a garantia de que oscilações de energia (entre 100V e 240V) não irão interferir na integridade dos componentes eletrônicos da caixa. Esta fonte automatizada também garante que, ao ocorrerem oscilações de energia (100V a 240V) a potência da caixa será mantida estável. Esta tecnologia também gera economia no consumo de energia elétrica.

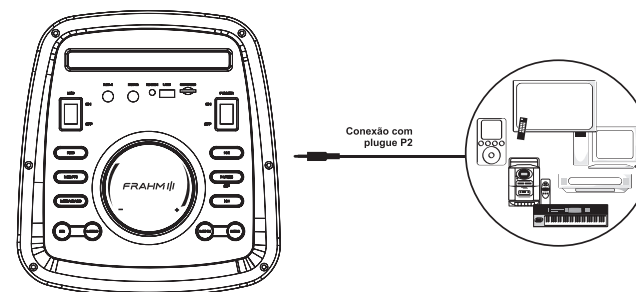
IMPORTANTE: Informamos que o PLUG deste produto está de acordo com o novo padrão exigido pela NBR 14.136 da Associação Brasileira de Normas Técnicas ABNT NBR nº 14.136, lei 11.337/06.

CONEXÃO AUXILIAR

A conexão auxiliar é composta de um plugue P2 estéreo e serve para a conexão de aparelhos com ganho elevado (como computadores, smartphones, tablets, celulares, micro-systems, aparelhos de TV, DVD, Blu-Ray, CD,...). Ela amplifica o sinal de entrada. Qualquer aparelho estéreo que for conectado à caixa não sofrerá perda de sinal desde que os plugues esquerdo e direito sejam conectados do aparelho diretamente na caixa.

A entrada auxiliar está internamente conectada ao dispositivo Bluetooth/USB/Micro SD. Para que o áudio seja reproduzido desta entrada, o dispositivo deve ser colocado em modo Line (Auxiliar).

O ajuste do equalizador ("Graves" e "Agudos") permitem o ajuste de ganho deste canal em duas faixas de frequências diferentes (graves e agudos). O equalizador atua somente no canal 1 (Bluetooth/USB/Micro SD/Auxiliar).



CONEXÃO FRAHM TWS

A conexão TWS permite conectar duas caixas TF 1300 TWS sem a necessidade de fios, e assim aumentar mais sua experiência sonora.

1. Coloque as duas caixas no modo Bluetooth. Quando o display ficar piscando "BLUE", a caixa está aguardando por uma conexão Bluetooth;
2. Pressione e segure a tecla "Play/Pause" em uma das caixas;
3. As duas caixas se conectarão automaticamente;
4. Conecte seu smartphone em uma das caixas para aproveitar a conexão TWS.

DICAS:

Para desconectar o modo TWS, pressione e segure a tecla Play/Pause;

Para realizar a primeira conexão entre duas caixas, posicione-as próximas uma da outra para evitar interferências ou erros;

ATENÇÃO:

- A conexão TWS compartilha somente o áudio do Bluetooth.
- A conexão TWS é compatível somente com produtos do mesmo modelo.

MEGA BASS

A TF 1300 TWS possui a função MEGA BASS. Ativando essa função, você incrementará seu som com graves mais fortes e robustos.

Esta função incrementa as baixas frequências da MÚSICA reproduzida.

1. Para ativá-la, pressione a tecla MEGA BASS, aparecerá no display a informação BASS;
2. Para desligar essa função, pressione a tecla MEGA BASS aparecerá no display a informação OFF.

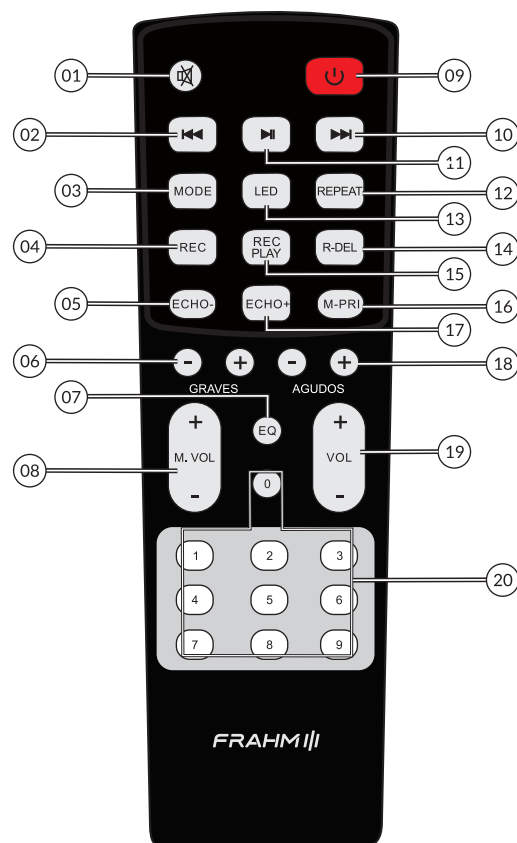
PARTY LIGHTS

A TF 1300 TWS possui a função Partylights sob a grade frontal, produzindo diversos efeitos visuais. Você pode selecionar o padrão da animação, ou mantê-los apagados.

PAINEL DE COMANDO E FUNÇÕES

- 01** - Entrada 1 para microfone (P10);
- 02** - Entrada 2 para microfone (P10);
- 03** - Entrada Auxiliar (P2);
- 04** - Conexão USB;
- 05** - Conexão Micro SD;
- 06** - Chave Liga/ Desliga os LEDs frontais;
- 07** - Chave Liga/ Desliga do produto;
- 08 - REC:** Pressione para iniciar a gravação no USB ou Cartão de memória. Pressione e segure para parar a gravação.
- 09 - MIC. PRI:** Liga ou desliga o volume inteligente dos microfones;
- 10 - MEGA BASS:** Pressione para ativar ou desativar a função "MEGA BASS" (incremento de graves);
- 11 - EQ:** Pressione para selecionar entre 6 equalizações pré-definidas;
- 12 - MODO:** Pressione para alterar entre os modos Bluetooth/ USB/ Micro SD/Auxiliar (Line);
- 13** - Volume do Bluetooth / USB / Micro SD / Auxiliar (Canal 1);
- 14 - ◀ Bluetooth/ USB/ MicroSD:** Pressione para ir para a música anterior.
- 15 - ▶▶ Bluetooth:** Pressione para pausar ou reproduzir a música. Pressione e segure para ativar a função TWS;
USB/ MicroSD: Pressione para pausar ou reproduzir a música. Pressione e segure para ir para a próxima pasta;
Auxiliar (Line): Pressione para silenciar a entrada auxiliar.
- 16 - ▶▶▶ Bluetooth/ USB/ Micro SD:** Pressione para ir para a próxima música.
- 17 - LEDS:** Pressione para escolher o padrão de iluminação dos LEDs frontais;
- 18 - MENU:** Pressione para escolher o item a ser ajustado. Gire o Knob principal para ajustar:
 "t" - Agudos;
 "b" - Graves;
 "n" - Volume do Canal 2 (Microfone);
 "EH" - Ganho do Echo do microfone;
 Pressione e segure para restaurar os ajustes aos padrões de fábrica.

INSTRUÇÕES CONTROLE REMOTO



INSTRUÇÕES CONTROLE REMOTO

A TF 1300 TWS possui um **sensor na parte frontal da caixa**, para o funcionamento do controle remoto.

- 01 - Pressione para silenciar a caixa;
- 02 - **USB / Micro SD:** Pressione para ir para a música anterior. Pressione e segure para retroceder na música;
Bluetooth: Pressione para ir para a música anterior;
- 03 - Alterna entre os modos Bluetooth / USB /Micro SD/ Auxiliar (Line)
- 04 - **REC:** Pressione para iniciar ou parar a gravação no USB ou MicroSD card;
- 05 - **ECHO - :** Pressione para reduzir o ganho do efeito ECHO dos microfones;
- 06 - **Graves:** Ajuste dos graves do canal 1;
- 07 - Pressione para alternar entre as 6 equalizações disponíveis;
- 08 - Ajuste de volume dos microfones;
- 09 - **On / Off:** Pressione para colocar a caixa em modo Stand-by.
- 10 - **USB /Micro SD:** Pressione para ir para a próxima música. Pressione e segure para avançar na música;
Bluetooth: Pressione para ir para a próxima música;
- 11 - **Bluetooth:** Pressione para pausar; Pressione novamente para tocar;
USB /Micro SD: Pressione para pausar; Pressione novamente para tocar; Pressione e segure para ir para a próxima pasta;
- 12 - Pressione uma vez para repetir a faixa; Pressione novamente para repetir todas as faixas;
- 13 - **LEDs:** Pressione para escolher o padrão de iluminação dos LEDs frontais;
- 14 - **R-DEL:** Pressione para apagar os arquivos gravados no USB ou MicroSD card;
- 15 - **REC Play:** Pressione para reproduzir os arquivos gravados no USB ou MicroSD card;
- 16 - **Mic Pri:** Liga ou desliga o volume inteligente dos microfones;
- 17 - **ECHO +:** Pressione para aumentar o ganho do efeito ECHO dos microfones;
- 18 - **Agudos:** Ajuste dos agudos do canal 1;
- 19 - Ajuste de volume do Bluetooth/ USB/ MicroSD / Auxiliar (Canal 1);
- 20 - Teclas Numéricas
USB /Micro SD: Digite o número da faixa que deseja reproduzir;