

# CERTIFICADO DE GARANTIA

**ATENÇÃO:** Este Certificado terá validade somente mediante a **apresentação da competente Nota Fiscal de compra**. Sem a nota fiscal de compra o previsto neste Certificado não terá efeito. É importante que seja lido o Manual de Instruções de uso do aparelho.

1 - A AUDIOFRAHM garante este produto contra eventuais defeitos de fabricação pelo prazo de 12 (doze) meses a contar da data de emissão da Nota Fiscal de compra para o primeiro adquirente.

2 - Todas as peças mecânicas externas como: botões, cabos, gabinete, knobs e partes plásticas, possuem somente garantia legal de 90 (noventa) dias, contados a partir da data de emissão da Nota Fiscal de compra para o primeiro adquirente.

3 - Ao constatar qualquer defeito, o Consumidor deverá procurar o Posto de Assistência Técnica Autorizada mais próximo, conforme relação que disponibilizamos no site [www.frahm.com.br/assistencias-tecnicas](http://www.frahm.com.br/assistencias-tecnicas) ou entrar em contato com o fabricante, através do fone **0800 047 8002**. Somente o Assistente Técnico Autorizado poderá examinar e reparar o produto.

4 - Durante o prazo de garantia as peças e os componentes eventualmente defeituosos serão substituídos gratuitamente, bem como a mão de obra, correndo por conta do proprietário do produto as despesas de transporte decorrentes da remoção do produto para conserto.

#### 5 - Excluem-se da garantia as hipóteses a seguir expressas:

- a) defeitos decorrentes do desgaste natural do produto;
- b) a negligência e o mau uso pelo Instalador/Consumidor;
- c) se o defeito for ocasionado por intervenção de pessoa não capacitada para a instalação ou não autorizada pelo fabricante para o reparo do produto;
- d) se o produto for ligado à rede elétrica com voltagem imprópria;
- e) se o produto tiver sofrido avarias durante o transporte, descargas elétricas, inundações, exposição a umidade ou qualquer outro resultante de caso fortuito, ou força maior;
- f) trilhas e potenciômetros quebrados;

6 - A AUDIOFRAHM reserva-se o direito de, a qualquer tempo, revisar, alterar ou descontinuar os produtos, inclusive as condições aqui descritas, sem que incorra em qualquer responsabilidade ou obrigação para com a Assistência Técnica, Revendedor, Comprador ou Terceiros.

#### NÚMERO DE SÉRIE

Na tampa traseira do seu aparelho existe uma etiqueta com o número de série.

É recomendável que esse número seja anotado neste manual para sua segurança em caso de furto ou para utilização da Assistência Técnica caso necessário.

NÚMERO: \_\_\_ / \_\_\_\_\_

# FRAHM |||



CONHEÇA A  
FAMÍLIA COMPLETA.  
**VIVA MOMENTOS  
MEMORÁVEIS  
COM A FRAHM**

Audiofracm Indústria e Comércio  
de Eletroeletrônicos Ltda.  
Rodovia BR 470 N° 5.640, km 140  
CEP 89.162-915 - Rio do Sul - SC  
CNPJ 27.133.259/0001-67

Suporte ao cliente  
(47) 3531 8800  
Suporte via chat e e-mail  
[fracm.com.br/suporte](http://fracm.com.br/suporte)  
SAC  
0800 047 8002

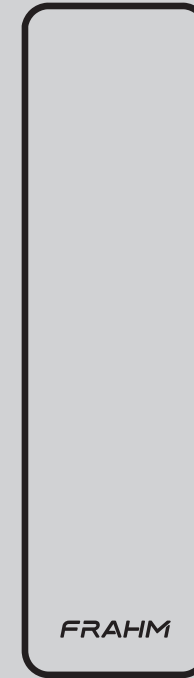
@fracmoficial

FrahmOficial

FrahmOficial

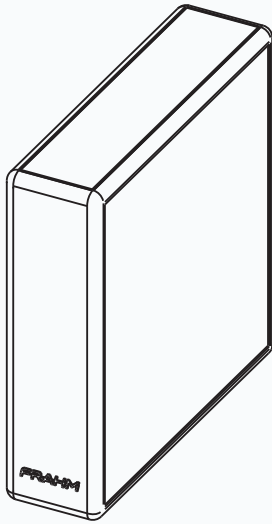
# FRAHM |||

## MANUAL DO USUÁRIO



HOME SENSE  
**HS SW 8 SLIM**  
SUBWOOFER PREMIUM

## HOME SENSE HS SW 10



# HOME SENSE HS SW 8 SLIM



Revestido  
com tecido



Tampo  
de Vidro



Visual Moderno  
e discreto



Alta Qualidade  
de áudio



Graves  
Marcantes

## BIVOLT AUTOMÁTICO (100V - 240V)

O Subwoofer **HS SW Slim** possui uma fonte de energia automatizada (fonte chaveada) que permite que a caixa seja ligada em qualquer tensão entre 100V e 240V, garantindo proteção e estabilidade do circuito eletrônico.

**Além de você poder ligar o subwoofer na tomada sem se preocupar com a tensão de sua região (110V ou 220V), você tem a garantia de que oscilações de energia (entre 100V e 240V) não irão interferir na integridade dos componentes eletrônicos do subwoofer. Esta fonte automatizada também garante que, ao ocorrerem oscilações de energia (100V a 240V) a potência do subwoofer será mantida estável.**

Esta tecnologia também gera economia no consumo de energia elétrica.

Importante: Informamos que o Plug deste produto está de acordo com o novo padrão exigido pela NBR 14.136 da Associação Brasileira de Normas Técnicas ABNT NBR nº 14.136, Lei 11.337/06.

## DICAS E RECOMENDAÇÕES

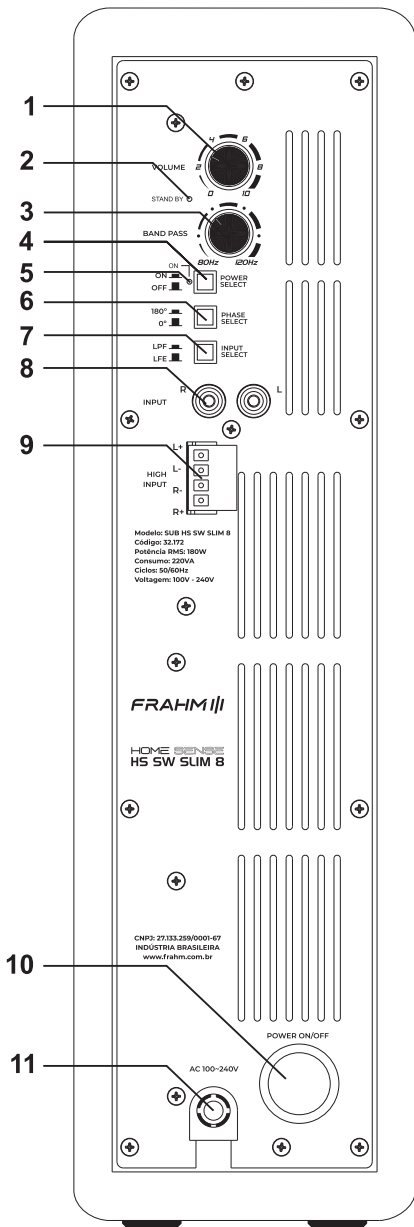
O Subwoofer apenas amplifica o sinal. Havendo qualquer presença de ruído, é preciso que seja analisando a integridade dos cabos e da fonte do sinal (receivers, televisores, etc).

Se o subwoofer não for utilizado por um período prolongado, recomendamos que seja retirada da tomada.

## ESPECIFICAÇÕES TÉCNICAS

<b>Potência</b>	<b>160W</b>
Amplificador	Classe D
Resposta de frequência (-10dB)	25Hz ~ 120Hz
Crossover (entrada FLAT @ -3dB)	25Hz ~ 80Hz
Impedância de entrada	10K
Sensibilidade @80Hz	300mV
Compatibilidade	FLAT / LFE
Alto-falante	6"
Material do Cone	Celulose
Gabinete	MDF 15mm
Volume Interno	13,5L"
<b>BIVOLT Automático</b>	100V ~ 240V
Fusível	10A
Consumo máximo	200VA
Dimensões (AxLxP) mm	380x106x380
Peso	7,7Kg

## PAINÉIS



**1. Volume:** Permite o ajuste do nível de volume do subwoofer conforme desejado;

**2. LED STAND BY:** Indica que o produto está em Stand BY;

**3. Ajuste de Frequência:** Este ajuste permite variar a frequência de atuação do filtro LPF entre 80Hz e 120 Hz (Ver página 04).

**4. POWER SELECT:** Esta tecla permite escolher a forma de acionamento do produto, podendo ser sempre ligado conforme posição da chave POWER ON (1) e selecionando a tecla na posição AUTO o subwoofer automaticamente ligará quando houver sinal na entrada RCA(8), ou entrará no modo STAND BY quando não houver sinal;

**5. LED ON:** Indica que o produto está ligado;

**4. PHASE SELECT -0° / 180°:** Chave de seleção de fase. Esta chave deve ser ajustada para a posição que mais realçar o grave em conjunto com as caixas frontais do seu sistema. Este ajuste depende da posição do Subwoofer em relação as outras caixas e ao ouvinte;

**5. INPUT - NORMAL / LFE:** Esta tecla de seleção permite optar por tornar a entrada RCA (8) dedicada a sinais NORMAL e LFE.

**6. ENTRADA RCA**

**7. ENTRADA DE SINAL DO AMPLIFICADOR:** Entrada de sinal do amplificador para que a baixa frequência seja amplificada pelo HS SW Slim;

**10. CHAVE POWER:** A Chave Power liga e desliga o subwoofer. Quando esta chave está na posição ON, o Led indicador acenderá. Esta chave pode permanecer normalmente na posição ON, devendo ser ligada quando o subwoofer não for usado por um período prolongado.

**11. CABO DE FORÇA:** Este produto possui fonte chaveada, permitindo que o cabo de força seja ligado em tensões AC de 100V ~240V. Quando o subwoofer não for usado por um período prolongado, desconecte este cabo da tomada.

## INTRODUÇÃO

**PARABÉNS! VOCÊ ACABA DE ADQUIRIR UM PRODUTO DE ELEVADO DESEMPENHO E CONFIABILIDADE.**

Seus componentes são de alto nível, garantindo reprodução sonora de alta definição.

Design desenvolvido para aplicações residenciais e comerciais, fazendo uso de materiais nobres em sua construção.

Os subwoofers da linha HS SW foram projetadas e desenvolvidas em laboratórios equipados com os mais avançados recursos e softwares de engenharia acústica;

Em uma câmara anecóica (sala especialmente projetada para testes de produtos) os subwoofers são testadas e avaliadas para a garantia de sua qualidade sonora;

Depois de projetado, todo protótipo passa por rigorosos testes de vida. Sob condições extremas os subwoofers permanecem ligadas por mais de 100 horas com música no volume máximo para atestar sua robustez e qualidade;

O alto-falante dos subwoofers da linha HS SW foi especialmente projetado nos laboratórios da empresa de acordo com a aplicação de cada caixa;

**Os subwoofers da linha HS SW são a opção perfeita para incrementar os sons graves em ambientes residenciais e lojas.**

## CUIDADOS, CONSERVAÇÃO E LIMPEZA

**01-** A embalagem contém:

- 01 (um) subwoofer HS SW
- 01 (um) Manual do Usuário

**OBS.:** Todo produto é inspecionado e testado 100% antes de sair da fábrica. Caso você encontre alguma irregularidade notifique imediatamente seu revendedor ou diretamente a fábrica.

**02-** Transporte o produto com cuidado, evitando quedas ou qualquer outro tipo de impacto.

**03-** Em caso de defeito dirija-se ao Assistente Técnico Autorizado .

**04-** Para uma boa limpeza do subwoofer utilize de preferência uma flanela macia e seca.

**05-** Não utilize produtos químicos para limpar o subwoofer.

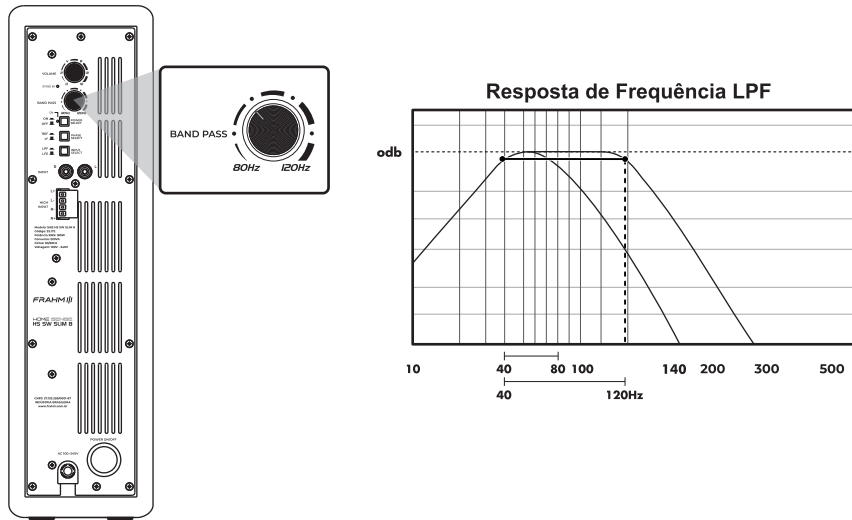
**06-** Mantenha o subwoofer afastada de lugares úmidos e molhados.

**07-** Evite expor o subwoofer a radiação direta da luz do sol ou a lugares com temperaturas elevadas.

**OBSERVAÇÃO:** Conforme lei nº 11.291, a Frahm adverte que a exposição prolongada a ruídos superiores a 85 dB pode causar danos ao sistema auditivo.

## AJUSTE DE FREQUÊNCIA LPF

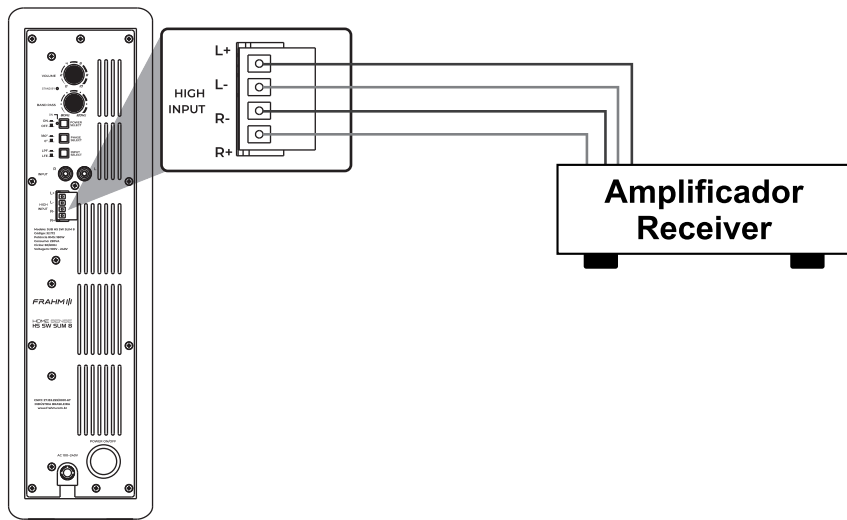
Este ajuste permite variar a frequência de corte do filtro LPF entre 80Hz a 120Hz, conforme gráfico abaixo.



Obs.: Este ajuste só está disponível quando a tecla de seleção do sinal de entrada (5) estiver no modo normal, fazendo uso do filtro interno do produto.

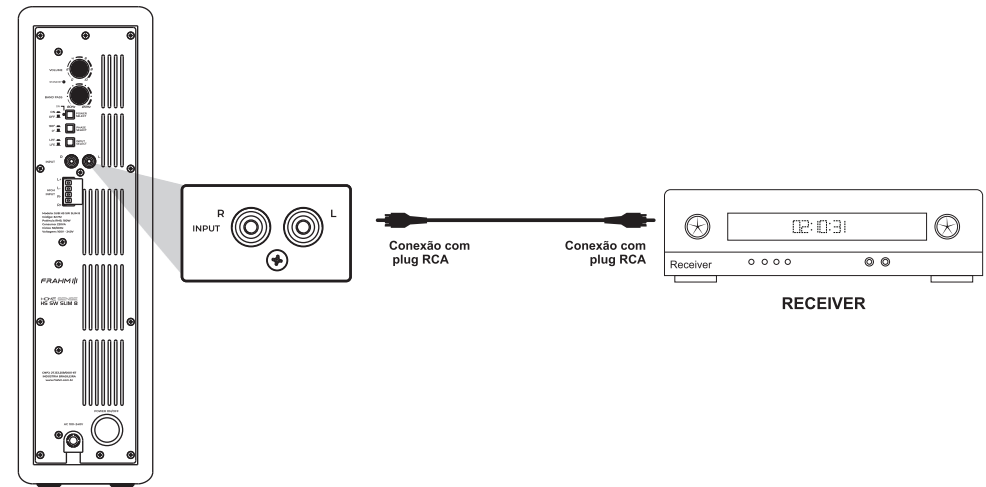
## ENTRADA ALTA

**INPUT:** Entrada de sinal amplificado para que a baixa frequência do sinal siga amplificada pelo **HS SW Slim**.



## CONEXÃO DE ENTRADA

O Subwoofer **HS SW Slim** possui em seu painel traseiro uma entrada **NORMAL/LFE**, no modo **NORMAL** a entrada de sinais é sem corte de frequência, fazendo assim uso do filtro **LPF** interno da caixa. No modo **LFE** é para melhorar a entrada de sinais que já possuem este filtro, permitindo assim que a resposta do subwoofer seja fiel ao sinal enviado pelo **DVD/Home Theater/Receiver**.



## CONEXÃO MODO NORMAL

Com os amplificadores da Linha Residencial Home Sense, HS e RD, formam um conjunto harmonioso para a sonorização de ambientes. A conexão realizada através de um cabo RCA conectado na saída Line Out do amplificador e na entrada do Home Sense HS SW Slim.

